



ООО «Сфerra-Треjдинг»

г. Самара ул. Набережная реки Самары 1

тел. (846) 972-96-39 : 989-96-39

Web : sferra-trading.ru

e-mail : sferra-trading@mail.ru

Прайс действителен с 11.01.2016.

## Двустенные дымоходы

### Сэндвич-труба 0,25 м

Варианты исп. (мм)	ЖС (0,5)/ ЖС (0,5)	ЖС (0,8)/ ЖС (0,5)	КЖС (0,5)/ ЖС (0,5)	КЖС (0,8)/ ЖС (0,5)	ЖС (0,8)/ ЖС (0,8)	КЖС (0,8)/ ЖС (0,8)	ЖС (0,5)/ ОС (0,5)	ЖС (0,8)/ ОС (0,5)	КЖС (0,5)/ ОС (0,5)	КЖС (0,8)/ ОС (0,5)
Ød										
100/200	596	675	765	923	-	-	427	501	580	733
110/200	601	686	786	955	-	-	438	517	596	765
115/200	607	691	791	965	-	-	438	528	607	781
120/200	612	702	797	986	-	-	443	533	612	797
130/200	617	712	818	1013	-	-	443	543	628	828
130/230	702	802	918	1113	-	-	512	607	696	897
140/230	712	812	934	1145	-	-	517	617	717	928
150/230	712	823	944	1171	-	-	517	628	728	955
150/250	775	886	1013	1245	-	-	564	675	781	1008
160/250	775	897	1029	1271	-	-	570	686	797	1034
180/280	881	1018	1166	1435	-	-	644	781	897	1171
200/300	923	1071	1229	1530	-	-	670	818	950	1250
220/300	955	1118	1282	1614	-	-	702	865	1002	1335
230/300	1002	1124	1292	1641	-	-	717	870	1013	1361
250/350	1166	1350	1551	1925	-	-	870	1055	1224	1598
280/380	1277	1482	1704	2126	-	-	960	1166	1345	1772
300/400	1356	1577	1809	2258	1873	2590	1018	1240	1435	1883
350/450	1540	1799	2063	2590	2131	2959	1161	1424	1646	2173
400/500	1725	2026	2321	2775	2390	3334	1308	1604	1857	2458
450/550	1915	2247	2579	2933	2648	3708	1451	1783	2068	2743
500/600	2099	2469	2838	3049	2912	4083	1593	1968	2279	3028
550/650	2173	2558	2949	3186	3012	4289	1651	2041	2395	3191
600/700	2347	2769	3191	3239	3260	4642	1788	2210	2601	3466
650/750	-	-	-	-	3503	5001	-	-	-	-
700/800	-	-	-	-	3756	5085	-	-	-	-
750/850	-	-	-	-	3998	5423	-	-	-	-
800/900	-	-	-	-	4246	5766	-	-	-	-
850/950	-	-	-	-	4494	6103	-	-	-	-
900/1000	-	-	-	-	4737	6446	-	-	-	-
950/1050	-	-	-	-	4985	6784	-	-	-	-
1000/1100	-	-	-	-	5233	7121	-	-	-	-

Основной элемент, используется для набора требуемой длины утепленного дымового канала



ЖС - Жаростойкая сталь, используется при непрерывной эксплуатации до 700°C, периодической эксплуатации до 815°C.

КЖС - Кислотно-жаростойкая сталь, используется при непрерывной эксплуатации до 800°C, периодической эксплуатации до 900°C.

ОС - Оцинкованная сталь, используется при температуре до 110°C.

### Сэндвич-труба 0,5 м

Варианты исп. (мм)	ЖС (0,5)/ ЖС	ЖС (0,8)/ ЖС	КЖС (0,5)/ ЖС	КЖС (0,8)/ ЖС	ЖС (0,8)/ ЖС	КЖС (0,8)/ ЖС	ЖС (0,5)/ ОС	ЖС (0,8)/ ОС	КЖС (0,5)/ ОС	КЖС (0,8)/ ОС (0,5)
	(0,5)	(0,5)	(0,5)	(0,5)	(0,8)	(0,8)	(0,5)	(0,5)	(0,5)	
Ød										
100/200	1277	1445	1482	1788	-	-	897	1066	1108	1414
110/200	1292	1472	1514	1852	-	-	913	1102	1139	1477
115/200	1298	1488	1535	1883	-	-	923	1113	1155	1509
120/200	1308	1503	1551	1915	-	-	928	1129	1171	1540
130/200	1319	1530	1583	1973	-	-	939	1155	1203	1598
130/230	1509	1725	1772	2173	-	-	1076	1292	1345	1741
140/230	1514	1751	1804	2231	-	-	1087	1319	1372	1799
150/230	1524	1772	1830	2289	-	-	1092	1345	1403	1857
150/250	1662	1915	1973	2427	-	-	1197	1445	1503	1957
160/250	1672	1936	1999	2479	-	-	1203	1466	1524	2015
180/280	1899	2194	2263	2806	-	-	1372	1672	1741	2284
200/300	1989	2321	2400	3007	-	-	1430	1762	1836	2442
220/300	2052	2416	2500	3165	-	-	1493	1852	1941	2601
230/300	2089	2427	2511	3207	-	-	1514	1862	1952	2648
250/350	2479	2896	2991	3745	-	-	1830	2237	2332	3086
280/380	2717	3181	3286	4130	-	-	2010	2469	2579	3423
300/400	2885	3207	3492	4394	3629	4800	2136	2632	2748	3650
350/450	2954	3471	3993	5043	4136	5201	2200	2717	3154	4204
400/500	3313	3904	4484	5407	4642	5861	2474	3065	3555	4758
450/550	3666	4331	4737	5702	5143	6156	2743	3413	3962	5048
500/600	4025	4763	4937	6283	5650	6773	3017	3756	4362	5280
550/650	4162	4932	5460	6583	5845	7069	3128	3898	4426	5539
600/700	4521	5365	5929	7158	6341	7675	3408	4246	4821	6035
650/750	-	-	-	-	6805	8250	-	-	-	-
700/800	-	-	-	-	7285	8841	-	-	-	-
750/850	-	-	-	-	7760	9432	-	-	-	-
800/900	-	-	-	-	8240	10028	-	-	-	-
850/950	-	-	-	-	8720	10619	-	-	-	-
900/1000	-	-	-	-	9200	11209	-	-	-	-
950/1050	-	-	-	-	9680	11805	-	-	-	-
1000/1100	-	-	-	-	10160	12396	-	-	-	-

ЖС - Жаростойкая сталь, используется при непрерывной эксплуатации до 700°C, периодической эксплуатации до 815°C.

КЖС - Кислотно-жаростойкая сталь, используется при непрерывной эксплуатации до 800°C, периодической эксплуатации до 900°C.

ОС - Оцинкованная сталь, используется при температуре до 110°C.

### Сэндвич-труба 1,0 м

Варианты исп. (мм)	ЖС (0,5)/ ЖС	ЖС (0,8)/ ЖС	КЖС (0,5)/ ЖС	КЖС (0,8)/ ЖС	ЖС (0,8)/ ЖС	КЖС (0,8)/ ЖС	ЖС (0,5)/ ОС	ЖС (0,8)/ ОС	КЖС (0,5)/ ОС	КЖС (0,8)/ ОС (0,5)
	(0,5)	(0,5)	(0,5)	(0,5)	(0,8)	(0,8)	(0,5)	(0,5)	(0,5)	
Ød										
100/200	2005	2268	2622	3176	-	-	1372	1878	1946	2500
110/200	2020	2321	2685	3292	-	-	1387	1931	2010	2616
115/200	2036	2342	2717	3350	-	-	1403	1957	2036	2669
120/200	2041	2363	2743	3402	-	-	1445	1983	2068	2722
130/200	2152	2405	2796	3508	-	-	1514	2031	2121	2833
130/230	2368	2717	3149	3861	-	-	1788	2279	2374	3081
140/230	2384	2759	3197	3967	-	-	1804	2326	2421	3191
150/230	2395	2796	3249	4067	-	-	1846	2368	2474	3292
150/250	2616	3017	3497	4315	-	-	1925	2548	2653	3471
160/250	2627	3049	3540	4415	-	-	1936	2590	2701	3571
180/280	2986	3460	4020	5001	-	-	2157	2949	2907	4056
200/300	3139	3666	4262	5053	-	-	2295	3112	3075	4341
220/300	3228	3814	4294	5228	-	-	2537	3281	3086	4368
230/300	3323	3951	4294	5402	-	-	2616	3297	3091	4447
250/350	3882	4542	4695	5533	-	-	3049	3935	3423	5159
280/380	4257	4995	4842	6108	-	-	3513	4341	3782	5718
300/400	4515	5307	5148	6504	7153	7986	3629	4626	4025	6098
350/450	5460	6436	5882	7459	8145	9142	4267	5301	4621	7026
400/500	6119	7237	6615	8419	9136	10292	4800	5987	5217	7955
450/550	6778	8039	7348	9374	10133	11441	5333	6662	5813	8883
500/600	7438	8836	8081	10334	11125	11811	5866	7343	6404	9237
550/650	7670	9068	8377	10724	11510	12243	6077	7622	6652	9632
600/700	8298	9822	9073	11637	12460	13272	6583	8266	7216	9780
650/750	-	-	-	-	13404	14295	-	-	-	-
700/800	-	-	-	-	14343	15324	-	-	-	-
750/850	-	-	-	-	15287	16353	-	-	-	-
800/900	-	-	-	-	16231	17376	-	-	-	-
850/950	-	-	-	-	17175	18404	-	-	-	-
900/1000	-	-	-	-	18120	19428	-	-	-	-
950/1050	-	-	-	-	19064	20456	-	-	-	-
1000/1100	-	-	-	-	20008	21480	-	-	-	-

ЖС - Жаростойкая сталь, используется при непрерывной эксплуатации до 700°C, периодической эксплуатации до 815°C.

КЖС - Кислотно-жаростойкая сталь, используется при непрерывной эксплуатации до 800°C, периодической эксплуатации до 900°C.

ОС - Оцинкованная сталь, используется при температуре до 110°C.



ООО «Сфerra-Треjдинг»  
 г. Самара ул. Набережная реки Самары 1  
 тел. (846) 972-96-39 : 989-96-39  
 Web : sferra-trading.ru  
 e-mail : sferra-trading@mail.ru

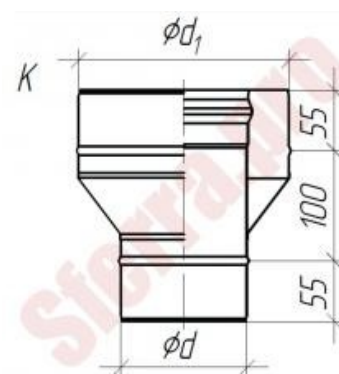
Прайс действителен с 11.01.2016.

## Двустенные дымоходы

### Старт

Варианты исп. (мм)	ЖС	ЖС	КЖС	КЖС	ЖС	КЖС	ЖС	ЖС	КЖС	КЖС
	(0,5)/ ЖС (0,5)	(0,8)/ ЖС (0,5)	(0,5)/ ЖС (0,5)	(0,8)/ ЖС (0,5)	(0,8)/ ЖС (0,8)	(0,8)/ ЖС (0,8)	(0,5)/ ОС (0,5)	(0,8)/ ОС (0,5)	(0,5)/ ОС (0,5)	(0,8)/ ОС (0,5)
Ød										
100/200	739	812	770	928	-	-	522	612	591	749
110/200	770	849	807	986	-	-	543	649	622	802
115/200	786	934	828	1013	-	-	554	665	638	823
120/200	807	939	844	1039	-	-	570	680	659	849
130/200	839	939	886	1097	-	-	591	717	691	897
130/230	891	1023	934	1145	-	-	617	744	717	923
140/230	928	1060	976	1197	-	-	649	775	749	971
150/230	960	1108	1018	1255	-	-	670	812	781	1018
150/250	997	1145	1050	1287	-	-	691	828	797	1039
160/250	1034	1187	1097	1345	-	-	712	865	833	1087
180/280	1161	1292	1229	1519	-	-	791	960	928	1213
200/300	1271	1419	1350	1672	-	-	865	1050	1013	1329
220/300	1361	1519	1451	1799	-	-	923	1124	1087	1435
230/300	1408	1572	1498	1867	-	-	950	1166	1129	1493
250/350	1619	1794	1709	2110	-	-	1087	1319	1277	1672
280/380	1815	2010	1920	2363	-	-	1208	1472	1419	1862
300/400	1952	2163	2063	2537	2680	3023	1292	1572	1519	1989
350/450	2305	2548	2432	2986	3186	3571	1503	1830	1693	2226
400/500	2685	2959	2822	3450	3724	4157	1720	2094	1941	2548
450/550	3081	3387	3228	3940	4289	4769	1952	2368	2194	2875
500/600	4009	4331	4115	4900	5655	6124	2368	2838	2616	3371
550/650	4304	4642	4046	4806	6082	6040	2511	2996	2648	3402
600/700	4827	5185	4521	5349	6836	6757	2775	3307	2922	3751
650/750	-	-	-	-	7628	7506	-	-	-	-
700/800	-	-	-	-	8461	8292	-	-	-	-
750/850	-	-	-	-	9331	9110	-	-	-	-
800/900	-	-	-	-	10244	9964	-	-	-	-
850/950	-	-	-	-	11188	10851	-	-	-	-
900/1000	-	-	-	-	12175	11769	-	-	-	-
950/1050	-	-	-	-	13198	12713	-	-	-	-
1000/1100	-	-	-	-	14258	13694	-	-	-	-

Старт используется для соединения неутепленного дымового канала с утепленным



ЖС - Жаростойкая сталь, используется при непрерывной эксплуатации до 700°C, периодической эксплуатации до 815°C.

КЖС - Кислотно-жаростойкая сталь, используется при непрерывной эксплуатации до 800°C, периодической эксплуатации до 900°C.

ОС - Оцинкованная сталь, используется при температуре до 110°C.



ООО «Сфerra-ТреЙдинг»  
г. Самара ул. Набережная реки Самары 1  
тел. (846) 972-96-39 : 989-96-39  
Web : sferra-trading.ru  
e-mail : sferra-trading@mail.ru

Прайс действителен с 11.01.2016.

## Двустенные дымоходы

### Финиш

Варианты исп. (мм)	ЖС	ЖС	КЖС	КЖС	ЖС	КЖС	ЖС	ЖС	КЖС	КЖС
	(0,5)/ ЖС (0,5)	(0,8)/ ЖС (0,5)	(0,5)/ ЖС (0,5)	(0,8)/ ЖС (0,5)	(0,8)/ ЖС (0,8)	(0,8)/ ЖС (0,8)	(0,5)/ ОС (0,5)	(0,8)/ ОС (0,5)	(0,5)/ ОС (0,5)	(0,8)/ ОС (0,5)
Ød										
100/200	712	812	770	928	-	-	522	612	591	749
110/200	744	849	807	986	-	-	543	649	622	802
115/200	760	870	828	1013	-	-	554	665	638	823
120/200	775	886	844	1039	-	-	570	680	659	849
130/200	807	928	886	1097	-	-	591	717	691	897
130/230	860	986	934	1145	-	-	617	744	717	923
140/230	891	1023	976	1197	-	-	649	775	749	971
150/230	928	1066	1018	1255	-	-	670	812	781	1018
150/250	960	1102	1050	1287	-	-	691	828	797	1039
160/250	997	1145	1097	1345	-	-	712	865	833	1087
180/280	1124	1292	1229	1519	-	-	791	960	928	1213
200/300	1229	1419	1350	1672	-	-	865	1050	1013	1329
220/300	1308	1519	1451	1799	-	-	923	1124	1087	1435
230/300	1361	1572	1498	1867	-	-	950	1166	1129	1493
250/350	1561	1794	1709	2110	-	-	1087	1319	1277	1672
280/380	1751	2010	1920	2363	-	-	1208	1472	1419	1862
300/400	1883	2163	2063	2537	2680	3023	1292	1572	1519	1989
350/450	2226	2548	2432	2986	3186	3571	1503	1830	1767	2316
400/500	2590	2959	2822	3450	3724	4157	1720	2094	2020	2653
450/550	2970	3387	3228	3940	4289	4769	1952	2368	2284	2991
500/600	3867	4331	4115	4705	5655	5876	2368	2838	2722	3302
550/650	4151	4642	4231	4806	6082	6040	2511	2996	2780	3402
600/700	4653	5185	4521	5349	6836	6757	2775	3307	2922	3751
650/750	-	-	-	-	7628	7506	-	-	-	-
700/800	-	-	-	-	8461	8292	-	-	-	-
750/850	-	-	-	-	9331	9110	-	-	-	-
800/900	-	-	-	-	10244	9964	-	-	-	-
850/950	-	-	-	-	11188	10851	-	-	-	-
900/1000	-	-	-	-	12175	11769	-	-	-	-
950/1050	-	-	-	-	13198	12713	-	-	-	-
1000/1100	-	-	-	-	14258	13694	-	-	-	-

Финиш используется для соединения утепленного дымового канала с неутепленным, может использоваться в качестве оголовка



ЖС - Жаростойкая сталь, используется при непрерывной эксплуатации до 700°C, периодической эксплуатации до 815°C.

КЖС - Кислотно-жаростойкая сталь, используется при непрерывной эксплуатации до 800°C, периодической эксплуатации до 900°C.

ОС - Оцинкованная сталь, используется при температуре до 110°C.



ООО «Сфerra-ТреЙдинг»

г. Самара ул. Набережная реки Самары 1

тел. (846) 972-96-39 : 989-96-39

Web : sferra-trading.ru

e-mail : sferra-trading@mail.ru

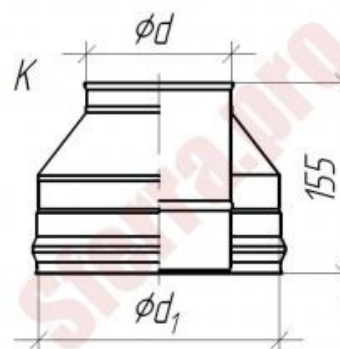
Прайс действителен с 11.01.2016.

## Двустенные дымоходы

### Оголовок

Варианты исп. (мм)	ЖС	ЖС	КЖС	КЖС	ЖС	КЖС	ЖС	ЖС	КЖС	КЖС
	(0,5)/ ЖС (0,5)	(0,8)/ ЖС (0,5)	(0,5)/ ЖС (0,5)	(0,8)/ ЖС (0,5)	(0,8)/ ЖС (0,8)	(0,8)/ ЖС (0,8)	(0,5)/ ОС (0,5)	(0,8)/ ОС (0,5)	(0,5)/ ОС (0,5)	(0,8)/ ОС (0,5)
Ød										
100/200	654	723	739	865	-	-	459	528	543	670
110/200	675	754	770	913	-	-	475	554	575	712
115/200	691	770	786	939	-	-	485	570	591	733
120/200	707	786	807	960	-	-	496	586	601	754
130/200	728	823	839	1008	-	-	522	607	633	797
130/230	781	876	897	1066	-	-	543	633	654	823
140/230	812	907	934	1113	-	-	564	659	686	865
150/230	839	950	971	1161	-	-	586	691	712	902
150/250	881	981	1008	1197	-	-	601	707	733	923
160/250	907	1018	1044	1245	-	-	622	733	765	965
180/280	1023	1145	1176	1403	-	-	696	818	844	1076
200/300	1124	1261	1298	1546	-	-	760	891	928	1182
220/300	1192	1350	1382	1656	-	-	802	955	992	1271
230/300	1240	1393	1430	1720	-	-	828	992	1023	1313
250/350	1440	1614	1656	1968	-	-	971	1145	1182	1498
280/380	1619	1815	1857	2210	-	-	1076	1271	1313	1667
300/400	1741	1952	1999	2374	2469	2896	1150	1361	1408	1783
350/450	2063	2305	2363	2801	2938	3434	1340	1583	1641	2078
400/500	2400	2674	2743	3244	3434	4009	1540	1815	1878	2379
450/550	2764	3075	3144	3708	3967	4610	1741	2052	1968	2490
500/600	3640	3983	3761	4515	5301	5518	2136	2485	2184	2717
550/650	3914	4273	4051	4663	5718	6003	2268	2627	2310	2870
600/700	4394	4784	4341	5201	6441	6172	2516	2907	2553	3165
650/750	-	-	-	-	7158	6842	-	-	-	-
700/800	-	-	-	-	7918	7543	-	-	-	-
750/850	-	-	-	-	8709	8282	-	-	-	-
800/900	-	-	-	-	9548	9047	-	-	-	-
850/950	-	-	-	-	10423	9848	-	-	-	-
900/1000	-	-	-	-	11331	10682	-	-	-	-
950/1050	-	-	-	-	12280	11547	-	-	-	-
1000/1100	-	-	-	-	13272	12444	-	-	-	-

Оголовок - концевой элемент, устанавливается на конечную часть утепленного дымового канала, используется для защиты утеплителя конечного модуля



ЖС - Жаростойкая сталь, используется при непрерывной эксплуатации до 700°C, периодической эксплуатации до 815°C.

КЖС - Кислотно-жаростойкая сталь, используется при непрерывной эксплуатации до 800°C, периодической эксплуатации до 900°C.

ОС - Оцинкованная сталь, используется при температуре до 110°C.

### Оголовок-зонт

Варианты исп. (мм)	ЖС	ЖС	КЖС	КЖС	ЖС	КЖС	ЖС	ЖС	КЖС	КЖС
	(0,5)/ ЖС (0,5)	(0,8)/ ЖС (0,5)	(0,5)/ ЖС (0,5)	(0,8)/ ЖС (0,5)	(0,8)/ ЖС (0,8)	(0,8)/ ЖС (0,8)	(0,5)/ ОС (0,5)	(0,8)/ ОС (0,5)	(0,5)/ ОС (0,5)	(0,8)/ ОС (0,5)
Ød										
100/200	860	976	1234	1234	-	-	586	781	907	1039
110/200	849	1008	1277	1277	-	-	586	807	939	1076
115/200	849	1023	1303	1303	-	-	586	823	950	1097
120/200	860	1039	1324	1324	-	-	586	833	965	1118
130/200	897	1071	1366	1366	-	-	591	860	992	1161
130/230	955	1166	1482	1482	-	-	649	923	1081	1245
140/230	981	1197	1535	1535	-	-	659	950	1108	1287
150/230	1044	1234	1583	1583	-	-	680	976	1134	1329
150/250	1118	1298	1662	1662	-	-	707	1018	1197	1393
160/250	1139	1329	1714	1714	-	-	728	1050	1229	1430
180/280	1277	1503	1946	1946	-	-	818	1176	1387	1614
200/300	1387	1635	2131	2131	-	-	881	1271	1509	1762
220/300	1461	1730	2247	2247	-	-	923	1340	1583	1857
230/300	1498	1772	2305	2305	-	-	939	1366	1614	1904
250/350	1767	2084	2711	2711	-	-	1176	1609	1920	2237
280/380	1983	2337	3044	3044	-	-	1303	1794	2152	2506
300/400	2136	2511	3276	3276	3033	3798	1398	1925	2310	2690
350/450	2701	2943	3851	3851	3576	4489	1978	2221	2696	3133
400/500	3128	3402	4473	4473	4162	5233	2263	2537	3107	3608
450/550	3587	3898	4753	4753	4790	5586	2564	2875	3286	3809
500/600	4078	4426	4969	4969	5470	5866	2891	3234	3423	3956
550/650	4373	4732	5322	5322	5876	6298	3070	3429	3661	4215
600/700	4906	5296	5961	5961	6604	7074	3418	3814	4088	4695
650/750	-	-	-	-	-	-	-	-	-	-
700/800	-	-	-	-	-	-	-	-	-	-
750/850	-	-	-	-	-	-	-	-	-	-
800/900	-	-	-	-	-	-	-	-	-	-
850/950	-	-	-	-	-	-	-	-	-	-
900/1000	-	-	-	-	-	-	-	-	-	-
950/1050	-	-	-	-	-	-	-	-	-	-
1000/1100	-	-	-	-	-	-	-	-	-	-

Оголовок-зонт - концевой элемент, устанавливается на конечную часть утепленного дымового канала, используется для защиты утеплителя конечного модуля, а также для предотвращения попадания в дымовой канал атмосферных осадков. При этом снижает тягу



ЖС - Жаростойкая сталь, используется при непрерывной эксплуатации до 700°C, периодической эксплуатации до 815°C.

КЖС - Кислотно-жаростойкая сталь, используется при непрерывной эксплуатации до 800°C, периодической эксплуатации до 900°C.

ОС - Оцинкованная сталь, используется при температуре до 110°C.

## Оголовок-дефлектор

Варианты исп. (мм)	ЖС	ЖС	КЖС	КЖС	ЖС	КЖС	ЖС	ЖС	КЖС	КЖС
	(0,5)/ ЖС (0,5)	(0,8)/ ЖС (0,5)	(0,5)/ ЖС (0,5)	(0,8)/ ЖС (0,5)	(0,8)/ ЖС (0,8)	(0,8)/ ЖС (0,8)	(0,5)/ ОС (0,5)	(0,8)/ ОС (0,5)	(0,5)/ ОС (0,5)	(0,8)/ ОС (0,5)
Ød										
100/200	1609	1883	1894	2020	-	-	1292	1361	1377	1503
110/200	1641	1925	1941	2084	-	-	1313	1393	1414	1551
115/200	1693	1952	1962	2115	-	-	1329	1408	1424	1572
120/200	1720	1968	1989	2142	-	-	1340	1424	1445	1598
130/200	1788	2015	2041	2205	-	-	1366	1456	1477	1646
130/230	1841	2163	2184	2347	-	-	1445	1540	1556	1720
140/230	1878	2210	2237	2416	-	-	1477	1572	1593	1772
150/230	1920	2263	2289	2479	-	-	1498	1604	1630	1820
150/250	2005	2363	2384	2574	-	-	1551	1656	1683	1873
160/250	2131	2416	2437	2643	-	-	1583	1693	1714	1920
180/280	2358	2669	2696	2928	-	-	1720	1841	1873	2099
200/300	2437	2885	2917	3170	-	-	1836	1973	2005	2258
220/300	2653	3012	3054	3329	-	-	1894	2052	2084	2363
230/300	2711	3086	3128	3418	-	-	1936	2089	2131	2421
250/350	3139	3429	3471	3782	-	-	2105	2279	2316	2632
280/380	3466	3793	3840	4194	-	-	2295	2485	2532	2885
300/400	3698	4046	4093	4473	5296	5723	2421	2627	2674	3054
350/450	4468	4711	4763	5201	6219	6715	2754	2991	3049	3487
400/500	5138	5417	5481	5982	7211	7781	3096	3371	3434	3940
450/550	5861	6172	5776	6304	8276	8255	3466	3777	3561	4083
500/600	7121	7464	6425	6963	10181	9279	4030	4373	3798	4331
550/650	7612	7971	6863	7422	10935	9949	4241	4600	3988	4547
600/700	8503	8894	7654	8266	12280	11146	4668	5059	4384	4995
650/750	-	-	-	-	-	-	-	-	-	-
700/800	-	-	-	-	-	-	-	-	-	-
750/850	-	-	-	-	-	-	-	-	-	-
800/900	-	-	-	-	-	-	-	-	-	-
850/950	-	-	-	-	-	-	-	-	-	-
900/1000	-	-	-	-	-	-	-	-	-	-
950/1050	-	-	-	-	-	-	-	-	-	-
1000/1100	-	-	-	-	-	-	-	-	-	-

Оголовок-дефлектор -  
концевой элемент,  
устанавливается на  
конечную часть  
утепленного дымового  
канала, предназначен  
для повышения тяги в  
дымовом канале,  
наиболее эффективен  
при низких температурах  
и сильном ветре



ЖС -Жаростойкая сталь, используется при непрерывной эксплуатации до 700°C,  
периодической эксплуатации до 815°C.

КЖС - Кислотно-жаростойкая сталь, используется при непрерывной эксплуатации  
до 800°C, периодической эксплуатации до 900°C.

ОС - Оцинкованная сталь, используется при температуре до 110°C.





ООО «Сфerra-ТреЙдинг»  
 г. Самара ул. Набережная реки Самары 1  
 тел. (846) 972-96-39 : 989-96-39  
 Web : sferra-trading.ru  
 e-mail : sferra-trading@mail.ru

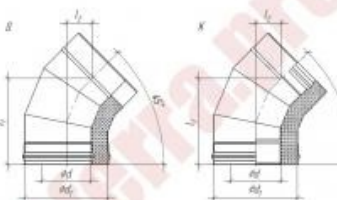
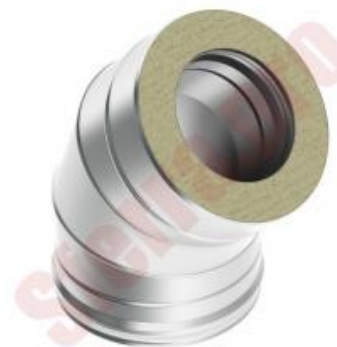
Прайс действителен с 11.01.2016.

## Двустенные дымоходы

### Сэндвич-отвод 45°

Варианты исп. (мм)	ЖС	ЖС	КЖС	КЖС	ЖС	КЖС	ЖС	ЖС	КЖС	КЖС
	(0,5)/ ЖС (0,5)	(0,8)/ ЖС (0,5)	(0,5)/ ЖС (0,5)	(0,8)/ ЖС (0,5)	(0,8)/ ЖС (0,8)	(0,8)/ ЖС (0,8)	(0,5)/ ОС (0,5)	(0,8)/ ОС (0,5)	(0,5)/ ОС (0,5)	(0,8)/ ОС (0,5)
Ød										
100/200	1271	1451	1667	1941	-	-	1145	1303	1335	1609
110/200	1287	1482	1709	2010	-	-	1171	1335	1372	1672
115/200	1298	1498	1730	2041	-	-	1182	1350	1387	1704
120/200	1308	1509	1746	2073	-	-	1187	1372	1408	1741
130/200	1324	1540	1783	2136	-	-	1208	1403	1445	1804
130/230	1561	1799	2073	2442	-	-	1419	1625	1672	2041
140/230	1577	1825	2105	2506	-	-	1435	1651	1704	2105
150/230	1588	1852	2142	2569	-	-	1451	1683	1741	2168
150/250	1767	2041	2358	2801	-	-	1609	1857	1910	2353
160/250	1783	2073	2395	2864	-	-	1630	1883	1941	2411
180/280	2084	2421	2801	3355	-	-	1904	2210	2274	2827
200/300	2495	2917	3376	4072	-	-	2268	2653	2732	3429
220/300	2500	2954	3429	4188	-	-	2274	2696	2790	3550
230/300	2506	2975	3460	4252	-	-	2279	2722	2822	3613
250/350	3170	3729	4315	5238	-	-	2901	3413	3518	4442
280/380	3793	4194	4864	5929	-	-	3260	3845	3972	5038
300/400	4478	4542	5259	6425	5966	7264	3524	4173	4304	5470
350/450	5417	6203	6372	7807	7200	8804	4289	5075	5243	6673
400/500	6530	7480	7675	9400	8640	10561	5206	6161	6356	8081
450/550	7485	8609	8841	10867	9943	12212	5966	7084	7316	9347
500/600	8677	9975	9368	11526	11505	12597	6937	8240	7712	9875
550/650	9268	10687	9416	11616	12328	13029	7401	8825	7818	10023
600/700	10350	11958	10545	13040	13799	14622	8255	9864	8746	11246
650/750	-	-	-	-	15345	16300	-	-	-	-
700/800	-	-	-	-	19618	20335	-	-	-	-
750/850	-	-	-	-	21511	22355	-	-	-	-
800/900	-	-	-	-	23521	24487	-	-	-	-
850/950	-	-	-	-	26175	27356	-	-	-	-
900/1000	-	-	-	-	28337	29661	-	-	-	-
950/1050	-	-	-	-	30563	32051	-	-	-	-
1000/1100	-	-	-	-	32879	34525	-	-	-	-

Сэндвич-отвод 45° -  
 используется для  
 изменения направления  
 утепленного дымового  
 канала на 45°



ЖС - Жаростойкая сталь, используется при непрерывной эксплуатации до 700°C,  
 периодической эксплуатации до 815°C.

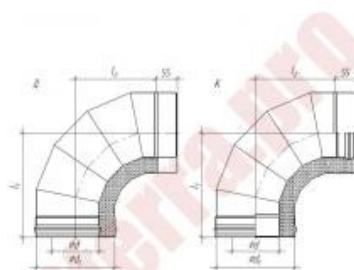
КЖС - Кислотно-жаростойкая сталь, используется при непрерывной эксплуатации  
 до 800°C, периодической эксплуатации до 900°C.

ОС - Оцинкованная сталь, используется при температуре до 110°C.

### Сэндвич-отвод 90°

Варианты исп. (мм)	ЖС (0,5)/ ЖС (0,5)	ЖС (0,8)/ ЖС (0,5)	КЖС (0,5)/ ЖС (0,5)	КЖС (0,8)/ ЖС (0,5)	ЖС (0,8)/ ЖС (0,8)	КЖС (0,8)/ ЖС (0,8)	ЖС (0,5)/ ОС (0,5)	ЖС (0,8)/ ОС (0,5)	КЖС (0,5)/ ОС (0,5)	КЖС (0,8)/ ОС (0,5)
Ød										
100/200	1641	1735	2126	2479	-	-	1361	1598	1699	2047
110/200	1662	1772	2179	2564	-	-	1387	1641	1746	2131
115/200	1672	1794	2205	2606	-	-	1419	1667	1772	2179
120/200	1688	1809	2226	2643	-	-	1440	1688	1794	2216
130/200	1704	1846	2274	2727	-	-	1456	1725	1841	2295
130/230	2041	2184	2674	3154	-	-	1704	2020	2152	2632
140/230	2057	2216	2722	3244	-	-	1725	2063	2200	2717
150/230	2073	2242	2764	3318	-	-	1746	2099	2242	2796
150/250	2326	2495	3070	3645	-	-	1852	2126	2479	3054
160/250	2337	2532	3112	3724	-	-	1894	2163	2521	3133
180/280	2769	2996	3682	4415	-	-	2332	2463	2991	3714
200/300	3392	3698	4552	5507	-	-	3038	3323	3677	4626
220/300	3402	3745	4626	5671	-	-	3044	3376	3745	4790
230/300	3408	3772	4663	5755	-	-	3049	3645	3782	4874
250/350	4447	4864	5987	7264	-	-	3476	3946	4885	6161
280/380	5027	5518	6794	8287	-	-	4547	4658	5549	7047
300/400	5650	6230	7380	9020	9764	10202	4605	4668	6029	7675
350/450	7665	7844	9289	11331	12212	12750	6314	7438	7675	9717
400/500	9084	9326	11051	13525	14501	15197	7496	8857	9147	11621
450/550	10503	11230	12829	15767	16833	17713	8656	10276	10619	13557
500/600	12301	14132	15023	18468	19670	20704	10181	12074	12486	15925
550/650	13230	15767	16210	19987	21216	22413	10935	13019	13462	17239
600/700	14897	17798	18304	22630	23954	25367	12301	14686	15192	19523
650/750	-	-	-	-	26655	28332	-	-	-	-
700/800	-	-	-	-	29872	31771	-	-	-	-
750/850	-	-	-	-	32985	35163	-	-	-	-
800/900	-	-	-	-	36324	38787	-	-	-	-
850/950	-	-	-	-	40955	43867	-	-	-	-
900/1000	-	-	-	-	44568	47818	-	-	-	-
950/1050	-	-	-	-	48324	51938	-	-	-	-
1000/1100	-	-	-	-	52228	56210	-	-	-	-

Сэндвич-отвод 90° используется для изменения направления утепленного дымового канала на 90°



ЖС -Жаростойкая сталь, используется при непрерывной эксплуатации до 700°С, периодической эксплуатации до 815°С.

КЖС - Кислотно-жаростойкая сталь, используется при непрерывной эксплуатации до 800°С, периодической эксплуатации до 900°С.

ОС - Оцинкованная сталь, используется при температуре до 110°С.



**ООО «Сфerra-ТреЙдинг»**  
 г. Самара ул. Набережная реки Самары 1  
 тел. (846) 972-96-39 : 989-96-39  
 Web : sferra-trading.ru  
 e-mail : sferra-trading@mail.ru

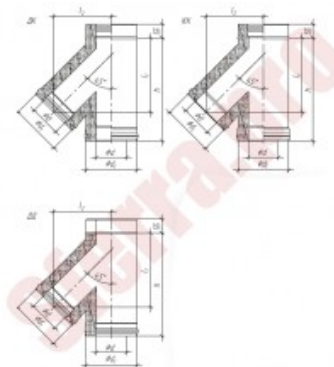
Прайс действителен с 11.01.2016.

## Двустенные дымоходы

### Сэндвич-тройник 45°

Варианты исп. (мм)	ЖС	ЖС	КЖС	КЖС	ЖС	КЖС	ЖС	ЖС	КЖС	КЖС
	(0,5)/ ЖС	(0,8)/ ЖС	(0,5)/ ЖС	(0,8)/ ЖС	(0,8)/ ЖС	(0,8)/ ЖС	(0,5)/ ОС	(0,8)/ ОС	(0,5)/ ОС	(0,8)/ ОС
Ød	(0,5)	(0,5)	(0,5)	(0,5)	(0,8)	(0,8)	(0,5)	(0,5)	(0,5)	(0,5)
100/200	2732	3033	2701	3181	-	-	2052	2358	2110	2590
110/200	2759	3086	2754	3281	-	-	2078	2411	2163	2690
115/200	2764	3112	2780	3334	-	-	2089	2437	2189	2738
120/200	2780	3144	2806	3376	-	-	2099	2463	2210	2790
130/200	2796	3186	2849	3471	-	-	2121	2511	2263	2885
130/230	3429	3861	3445	4125	-	-	2574	3001	2696	3381
140/230	3445	3909	3492	4231	-	-	2590	3049	2748	3482
150/230	3460	3956	3540	4326	-	-	2601	3096	2796	3582
150/250	3940	4468	3993	4827	-	-	2954	3487	3133	3972
160/250	3956	4515	4041	4932	-	-	2970	3529	3181	4072
180/280	4779	5465	4890	5977	-	-	3576	4262	3845	4932
200/300	5143	6177	5528	6799	-	-	3856	4827	4357	5623
220/300	5354	6230	5597	6989	-	-	4004	4885	4420	5813
230/300	5481	6261	5628	7084	-	-	4162	4906	4452	5908
250/350	7316	8440	7559	9347	-	-	5544	6673	6019	7802
280/380	8667	10012	8968	11099	-	-	6620	7965	7190	9316
300/400	9463	10961	9822	12196	12945	13921	7211	8709	7870	10244
350/450	12074	13995	12544	15588	16442	17719	9295	11209	10123	13172
400/500	14443	16838	15108	18900	19802	21480	11072	13467	12175	15967
450/550	16447	20108	18056	22672	23643	25753	13182	16089	14564	19180
500/600	18320	23548	21163	26681	27704	30294	15350	18832	17059	22582
550/650	25088	29682	25383	32315	35089	36777	18948	23548	20314	27245
600/700	28490	33781	28902	36883	39932	41963	21506	26802	23136	31117
650/750	-	-	-	-	45149	47538	-	-	-	-
700/800	-	-	-	-	50619	53399	-	-	-	-
750/850	-	-	-	-	56400	59602	-	-	-	-
800/900	-	-	-	-	62878	66454	-	-	-	-
850/950	-	-	-	-	69319	73365	-	-	-	-
900/1000	-	-	-	-	82522	87581	-	-	-	-
950/1050	-	-	-	-	89933	95536	-	-	-	-
1000/1100	-	-	-	-	97640	103817	-	-	-	-

Сэндвич-тройник 45° используется для соединения наклонного участка утепленного дымового канала с основным



ЖС -Жаростойкая сталь, используется при непрерывной эксплуатации до 700°С, периодической эксплуатации до 815°С.

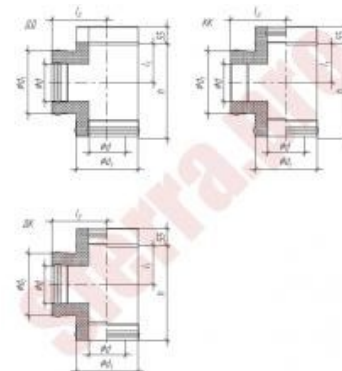
КЖС - Кислотно-жаростойкая сталь, используется при непрерывной эксплуатации до 800°С, периодической эксплуатации до 900°С.

ОС - Оцинкованная сталь, используется при температуре до 110°С.

### Сэндвич-тройник 90°

Варианты исп. (мм)	ЖС	ЖС	КЖС	КЖС	ЖС	КЖС	ЖС	ЖС	КЖС	КЖС
	(0,5)/ ЖС (0,5)	(0,8)/ ЖС (0,5)	(0,5)/ ЖС (0,5)	(0,8)/ ЖС (0,5)	(0,8)/ ЖС (0,8)	(0,8)/ ЖС (0,8)	(0,5)/ ОС (0,5)	(0,8)/ ОС (0,5)	(0,5)/ ОС (0,5)	(0,8)/ ОС (0,5)
Ød										
100/200	2469	2648	2801	3302	-	-	1672	1852	2194	2685
110/200	2495	2680	2859	3402	-	-	1699	1894	2252	2796
115/200	2506	2685	2885	3455	-	-	1746	1936	2279	2849
120/200	2516	2706	2912	3513	-	-	1757	1962	2305	2896
130/200	2532	2790	2970	3608	-	-	1757	2052	2358	3001
130/230	3075	3228	3545	4241	-	-	2237	2427	2785	3482
140/230	3091	3271	3598	4347	-	-	2258	2474	2838	3587
150/230	3107	3313	3645	4447	-	-	2268	2511	2885	3687
150/250	3170	3413	4088	4932	-	-	2337	2601	3218	4067
160/250	3534	3492	4141	5038	-	-	2353	2632	3276	4173
180/280	4231	4115	4964	6045	-	-	2812	3007	3925	5006
200/300	4600	5080	5597	6858	-	-	3371	3993	4231	5697
220/300	4737	5497	5671	7047	-	-	3397	4336	4505	5882
230/300	4748	5523	5702	7142	-	-	3571	4362	4537	5982
250/350	6177	7348	7559	9300	-	-	3909	5069	6056	7796
280/380	7264	8651	8899	10956	-	-	4151	5539	7169	9237
300/400	7913	9448	9722	12011	11104	13668	4246	5797	7844	10128
350/450	9991	11927	12280	15187	13958	17212	6694	8018	9980	12882
400/500	11853	14227	14670	18252	16664	20689	7913	9548	11900	15482
450/550	14095	16959	17487	21823	19839	24703	9796	11399	14211	18547
500/600	16310	19702	20330	25484	23062	28849	10877	13230	16511	21659
550/650	22756	27688	23854	30094	32515	34124	15551	19085	19280	25526
600/700	25510	31133	26829	33966	36577	38502	17413	21448	21675	28812
650/750	-	-	-	-	40871	43134	-	-	-	-
700/800	-	-	-	-	45418	48039	-	-	-	-
750/850	-	-	-	-	50229	53225	-	-	-	-
800/900	-	-	-	-	55229	58632	-	-	-	-
850/950	-	-	-	-	60473	64302	-	-	-	-
900/1000	-	-	-	-	65943	70216	-	-	-	-
950/1050	-	-	-	-	71661	76393	-	-	-	-
1000/1100	-	-	-	-	77601	82823	-	-	-	-

Сэндвич-тройник 45° используется для соединения наклонного участка утепленного дымового канала с основным



ЖС -Жаростойкая сталь, используется при непрерывной эксплуатации до 700°С, периодической эксплуатации до 815°С.

КЖС - Кислотно-жаростойкая сталь, используется при непрерывной эксплуатации до 800°С, периодической эксплуатации до 900°С.

ОС - Оцинкованная сталь, используется при температуре до 110°С.



**ООО «Сфerra-Треjдинг»**  
 г. Самара ул. Набережная реки Самары 1  
 тел. (846) 972-96-39 : 989-96-39  
 Web : sferra-trading.ru  
 e-mail : sferra-trading@mail.ru

Прайс действителен с 11.01.2016.

## Двустенные дымоходы

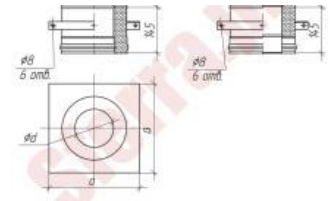
### Сэндвич-пластина опорная

Варианты исп. (мм)	ЖС	ЖС	КЖС	КЖС	ЖС	КЖС	ЖС	ЖС	КЖС	КЖС	ЖС	ЖС	КЖС	КЖС	ЖС	КЖС	ЖС	ЖС	КЖС	КЖС
	(0,5)/ ЖС	(0,8)/ ЖС	(0,5)/ ЖС	(0,8)/ ЖС	(0,8)/ ЖС	(0,8)/ ЖС	(0,5)/ ОС	(0,8)/ ОС	(0,5)/ ОС	(0,8)/ ОС	(0,5)/ ЖС	(0,8)/ ЖС	(0,5)/ ЖС	(0,8)/ ЖС	(0,5)/ ЖС	(0,8)/ ЖС	(0,5)/ ОС	(0,8)/ ОС	(0,5)/ ОС	(0,8)/ ОС
Ød	ЖС	ЖС	ЖС	ЖС	ЖС	ЖС	ЖС	ЖС	ЖС	ЖС	ЖС	ЖС	ЖС	ЖС	ЖС	ЖС	ЖС	ЖС	ЖС	ЖС
	(2,0)	(2,0)	(2,0)	(2,0)	(2,0)	(2,0)	(2,0)	(2,0)	(2,0)	(2,0)	(2,0)	(2,0)	(2,0)	(2,0)	(2,0)	(2,0)	(2,0)	(2,0)	(2,0)	(2,0)
100/200	1635	1704	1461	1561	-	-	1482	1551	1335	1435	1092	1155	997	1102	-	-	939	1008	870	971
110/200	1641	1714	1472	1588	-	-	1493	1561	1345	1461	1097	1166	1008	1124	-	-	944	1023	881	997
115/200	1646	1720	1477	1598	-	-	1493	1572	1350	1472	1102	1176	1013	1134	-	-	950	1023	886	1008
120/200	1646	1730	1482	1609	-	-	1498	1577	1356	1482	1102	1182	1023	1145	-	-	955	1034	891	1018
130/200	1651	1741	1498	1630	-	-	1503	1588	1366	1503	1108	1192	1034	1166	-	-	955	1044	907	1039
130/230	1878	1962	1688	1825	-	-	1704	1794	1540	1677	1229	1313	1139	1271	-	-	1055	1145	992	1124
140/230	1883	1973	1699	1846	-	-	1709	1804	1551	1699	1234	1324	1145	1292	-	-	1060	1155	1002	1145
150/230	1883	1989	1709	1862	-	-	1714	1815	1561	1714	1234	1335	1155	1308	-	-	1066	1166	1008	1166
150/250	2047	2147	1846	1999	-	-	1862	1962	1688	1841	1324	1424	1229	1382	-	-	1134	1234	1071	1224
160/250	2052	2157	1857	2020	-	-	1862	1973	1699	1862	1324	1435	1240	1403	-	-	1139	1245	1081	1245
180/280	2310	2437	2089	2279	-	-	2105	2221	1915	2099	1472	1588	1377	1556	-	-	1255	1382	1192	1382
200/300	2500	2632	2263	2469	-	-	2274	2405	2073	2279	1567	1699	1472	1677	-	-	1345	1477	1282	1488
220/300	2495	2643	2274	2500	-	-	2274	2416	2084	2310	1567	1714	1482	1709	-	-	1340	1488	1292	1519
230/300	2495	2648	2279	2516	-	-	2268	2421	2089	2326	1567	1720	1493	1725	-	-	1340	1493	1298	1535
250/350	3017	3186	2743	2996	-	-	2759	2922	2516	2775	1857	2020	1751	2010	-	-	1593	1762	1530	1788
280/380	3334	3524	3028	3318	-	-	3049	3239	2790	3075	2020	2210	1915	2200	-	-	1741	1925	1672	1962
300/400	3555	3751	3228	3534	4014	3761	3255	3455	2975	3281	2131	2332	2020	2332	2595	2553	1836	2031	1767	2078
350/450	4315	4542	3909	4267	4842	4521	3983	4209	3624	3983	2616	2843	2463	2822	3139	3075	2279	2506	2179	2537
400/500	4922	5180	4457	4864	5512	5148	4547	4811	4141	4547	2907	3176	2748	3160	3497	3434	2537	2801	2432	2843
450/550	5560	5855	5038	5491	6214	5803	5148	5444	4689	5148	3218	3513	3044	3503	3872	3809	2806	3102	2696	3154
500/600	6235	6562	5644	6156	6958	6488	5787	6119	5264	5776	3534	3861	3350	3856	4252	4194	3086	3413	2965	3476
550/650	6784	7127	6124	6657	7533	7005	6325	6662	5734	6267	3851	4188	3634	4167	4595	4505	3392	3729	3239	3772

Сэндвич-пластина опорная - силовой элемент, используется только для утепленного дымового канала и в комбинации с консолью настенной в качестве опорной конструкции



600/700	7491	7865	6763	7343	8303	7712	7000	7369	6341	6921	4167	4542	3935	4515	4980	4885	3671	4046	3513	4093
650/750	-	-	-	-	9110	8451	-	-	-	-	-	-	-	-	5370	5275	-	-	-	-
700/800	-	-	-	-	9949	9221	-	-	-	-	-	-	-	-	5771	5671	-	-	-	-
750/850	-	-	-	-	10824	10017	-	-	-	-	-	-	-	-	6182	6072	-	-	-	-
800/900	-	-	-	-	11732	10845	-	-	-	-	-	-	-	-	6604	6483	-	-	-	-
850/950	-	-	-	-	12676	11700	-	-	-	-	-	-	-	-	7032	6905	-	-	-	-
900/1000	-	-	-	-	13652	12586	-	-	-	-	-	-	-	-	7475	7332	-	-	-	-
950/1050	-	-	-	-	14665	13499	-	-	-	-	-	-	-	-	7923	7770	-	-	-	-
1000/1100	-	-	-	-	15704	14438	-	-	-	-	-	-	-	-	8377	8213	-	-	-	-



ЖС - Жаростойкая сталь, используется при непрерывной эксплуатации до 700°C, периодической эксплуатации до 815°C

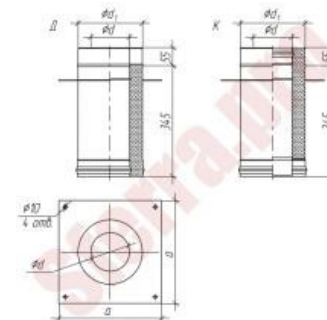
КЖС - Кислотно-жаростойкая сталь, используется при непрерывной эксплуатации до 800°C, периодической эксплуатации до 900°C

ОС - Оцинкованная сталь, используется при температуре до 110°C.

## Сэндвич-пластина опорная на перекрытие

Варианты исп. (мм)	ЖС	ЖС	КЖС	КЖС	ЖС	КЖС	ЖС	ЖС	КЖС	КЖС	ЖС	ЖС	КЖС	КЖС	ЖС	КЖС	ЖС	ЖС	КЖС	КЖС	
	(0,5)/ ЖС (0,5)/ ЖС	(0,8)/ ЖС (0,5)/ ЖС	(0,5)/ ЖС (0,5)/ ЖС	(0,8)/ ЖС (0,5)/ ЖС	(0,8)/ ЖС (0,8)/ ЖС	(0,8)/ ЖС (0,8)/ ЖС	(0,5)/ ОС (0,5)/ ЖС	(0,8)/ ОС (0,5)/ ЖС	(0,5)/ ОС (0,5)/ ЖС	(0,8)/ ОС (0,5)/ ЖС	(0,5)/ ЖС (0,5)/ ЖС	(0,8)/ ЖС (0,5)/ ЖС	(0,5)/ ЖС (0,5)/ ЖС	(0,8)/ ЖС (0,5)/ ЖС	(0,5)/ ЖС (0,5)/ ЖС	(0,8)/ ЖС (0,8)/ ЖС	(0,5)/ ОС (0,5)/ ЖС	(0,8)/ ОС (0,5)/ ЖС	(0,5)/ ОС (0,5)/ ЖС	(0,8)/ ОС (0,5)/ ЖС	
∅d	(2,0)	(2,0)	(2,0)	(2,0)	(2,0)	(2,0)	(2,0)	(2,0)	(2,0)	(2,0)	(2,0)	(2,0)	(2,0)	(2,0)	(2,0)	(2,0)	(2,0)	(2,0)	(2,0)	(2,0)	(2,0)
100/200	2089	2221	1915	2126	-	-	1788	1925	1662	1873	1567	1699	1472	1677	-	-	1266	1398	1219	1424	
110/200	2099	2247	1941	2168	-	-	1799	1946	1688	1915	1577	1725	1493	1720	-	-	1277	1424	1240	1472	
115/200	2110	2263	1952	2194	-	-	1809	1962	1699	1936	1583	1735	1503	1746	-	-	1282	1435	1250	1493	
120/200	2110	2274	1962	2216	-	-	1809	1973	1709	1957	1588	1746	1519	1767	-	-	1287	1451	1261	1514	
130/200	2121	2295	1983	2258	-	-	1820	1994	1730	1999	1593	1772	1540	1809	-	-	1298	1472	1282	1551	
130/230	2421	2595	2242	2511	-	-	2078	2252	1946	2216	1794	1968	1709	1973	-	-	1451	1625	1414	1683	
140/230	2432	2616	2263	2553	-	-	2089	2274	1968	2258	1804	1989	1730	2020	-	-	1461	1641	1435	1720	
150/230	2437	2638	2279	2590	-	-	2094	2289	1989	2300	1809	2010	1746	2057	-	-	1461	1662	1456	1767	
150/250	2648	2849	2463	2775	-	-	2279	2479	2142	2453	1952	2147	1867	2179	-	-	1572	1772	1551	1857	
160/250	2659	2870	2479	2812	-	-	2284	2495	2163	2495	1952	2168	1883	2216	-	-	1583	1794	1567	1894	
180/280	3007	3244	2806	3176	-	-	2585	2827	2448	2822	2184	2421	2105	2479	-	-	1762	2005	1751	2121	
200/300	3249	3513	3038	3450	-	-	2801	3065	2659	3070	2347	2606	2274	2680	-	-	1894	2157	1846	2300	
220/300	3244	3534	3065	3513	-	-	2796	3086	2685	3133	2342	2632	2295	2748	-	-	1894	2184	1915	2363	
230/300	3244	3545	3075	3550	-	-	2796	3096	2696	3165	2337	2643	2305	2775	-	-	1888	2194	1925	2395	
250/350	3919	4252	3677	4188	-	-	3397	3724	3234	3745	2785	3118	2711	3223	-	-	2263	2590	2268	2785	
280/380	4320	4689	4062	4631	-	-	3756	4125	3576	4151	3038	3408	2970	3545	-	-	2474	2843	2490	3065	
300/400	4600	4995	4326	4937	5518	5386	4004	4394	3819	4431	3212	3608	3144	3761	4136	4209	2616	3012	2638	3255	
350/450	5507	5966	5164	5882	6562	6383	4837	5296	4595	5312	3840	4304	3751	4463	4895	4964	3170	3629	3176	3893	
400/500	6261	6784	5871	6689	7443	7248	5518	6040	5238	6056	4289	4811	4199	5017	5470	5576	3545	4072	3566	4384	
450/550	7047	7638	6615	7533	8361	8145	6230	6821	5913	6831	4742	5338	4658	5576	6056	6188	3925	4521	3956	4874	
500/600	7870	8530	7380	8398	9316	9068	6979	7638	6620	7638	5217	5871	5117	6140	6657	6810	4320	4974	4357	5381	
550/650	8477	9163	7923	8989	9975	9680	7559	8245	7142	8208	5586	6272	5470	6536	7084	7221	4668	5354	4684	5750	
600/700	9331	10075	8714	9875	10946	10613	8340	9084	7870	9036	6050	6799	5929	7090	7670	7833	5059	5808	5085	6246	
650/750	-	-	-	-	11958	11584	-	-	-	-	-	-	-	-	8271	8451	-	-	-	-	
700/800	-	-	-	-	12998	12576	-	-	-	-	-	-	-	-	8873	9073	-	-	-	-	
750/850	-	-	-	-	14074	13604	-	-	-	-	-	-	-	-	9490	9701	-	-	-	-	
800/900	-	-	-	-	15187	14654	-	-	-	-	-	-	-	-	10117	10344	-	-	-	-	
850/950	-	-	-	-	16331	15735	-	-	-	-	-	-	-	-	10756	10993	-	-	-	-	
900/1000	-	-	-	-	17513	16848	-	-	-	-	-	-	-	-	11399	11647	-	-	-	-	
950/1050	-	-	-	-	18721	17982	-	-	-	-	-	-	-	-	12053	12317	-	-	-	-	
1000/1100	-	-	-	-	19966	19154	-	-	-	-	-	-	-	-	12718	12987	-	-	-	-	

Сэндвич-пластина опорная на перекрытие - силовой элемент, используется только для утепленного дымового канала и в качестве опорной конструкции, устанавливается на верхней стороне потолочного перекрытия



ЖС -Жаростойкая сталь, используется при непрерывной эксплуатации до 700°C, периодической эксплуатации до 815°C

КЖС - Кислотно-жаростойкая сталь, используется при непрерывной эксплуатации до 800°C, периодической эксплуатации до 900°C

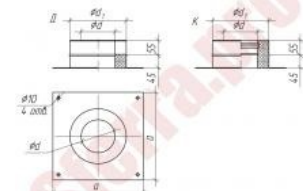
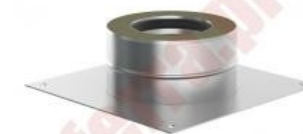
ОС - Оцинкованная сталь, используется при температуре до 110°C.



## Сэндвич-пластина опорная цокольная

Варианты исп. (мм)	ЖС	ЖС	КЖС	КЖС	ЖС	КЖС	ЖС	ЖС	КЖС	КЖС	ЖС	ЖС	КЖС	КЖС	ЖС	КЖС	ЖС	ЖС	КЖС	КЖС	
	(0,5)/ ЖС	(0,8)/ ЖС	(0,5)/ ЖС	(0,8)/ ЖС	(0,8)/ ЖС	(0,8)/ ЖС	(0,5)/ ОС	(0,8)/ ОС	(0,5)/ ОС	(0,8)/ ОС	(0,5)/ ЖС	(0,8)/ ЖС	(0,5)/ ЖС	(0,8)/ ЖС	(0,5)/ ЖС	(0,8)/ ЖС	(0,5)/ ОС	(0,8)/ ОС	(0,5)/ ОС	(0,8)/ ОС	
Ød	(0,5)/ ЖС	(0,5)/ ЖС	(0,5)/ ЖС	(0,5)/ ЖС	(0,8)/ ЖС	(0,8)/ ЖС	(0,5)/ ЖС	(0,5)/ ЖС	(0,5)/ ЖС	(0,5)/ ЖС	(0,5)/ ЖС	(0,5)/ ЖС	(0,5)/ ЖС	(0,5)/ ЖС	(0,5)/ ЖС	(0,8)/ ЖС	(0,8)/ ЖС	(0,5)/ ЖС	(0,5)/ ЖС	(0,5)/ ЖС	(0,5)/ ЖС
	(2,0)	(2,0)	(2,0)	(2,0)	(2,0)	(2,0)	(2,0)	(2,0)	(2,0)	(2,0)	(2,0)	(2,0)	(2,0)	(2,0)	(2,0)	(2,0)	(2,0)	(2,0)	(2,0)	(2,0)	(2,0)
100/200	1282	1313	1124	1176	-	-	1208	1240	1060	1113	754	791	680	733	-	-	686	717	617	670	
110/200	1287	1324	1129	1187	-	-	1213	1245	1066	1124	760	797	686	744	-	-	686	723	622	680	
115/200	1287	1324	1134	1192	-	-	1213	1250	1071	1129	765	797	691	749	-	-	686	728	622	686	
120/200	1292	1329	1139	1203	-	-	1213	1255	1071	1139	765	802	691	754	-	-	686	728	628	691	
130/200	1292	1335	1145	1208	-	-	1213	1255	1081	1145	765	807	696	765	-	-	691	733	633	702	
130/230	1477	1519	1303	1366	-	-	1393	1435	1229	1298	844	891	765	833	-	-	760	807	691	760	
140/230	1477	1524	1303	1377	-	-	1393	1435	1229	1303	849	897	770	844	-	-	765	807	696	770	
150/230	1482	1530	1308	1387	-	-	1393	1445	1240	1313	855	902	775	855	-	-	765	812	702	781	
150/250	1614	1662	1424	1498	-	-	1514	1567	1345	1419	913	960	828	902	-	-	818	865	749	823	
160/250	1614	1667	1424	1509	-	-	1519	1572	1345	1430	913	965	828	913	-	-	818	870	749	833	
180/280	1825	1883	1614	1709	-	-	1720	1783	1524	1619	1002	1066	918	1008	-	-	897	960	828	918	
200/300	1973	2041	1751	1852	-	-	1862	1931	1656	1757	1071	1134	981	1081	-	-	960	1023	886	986	
220/300	1973	2047	1757	1867	-	-	1862	1936	1662	1772	1071	1145	986	1102	-	-	955	1034	891	1002	
230/300	1973	2052	1757	1878	-	-	1862	1941	1667	1778	1071	1145	992	1108	-	-	955	1034	891	1013	
250/350	2411	2495	2136	2263	-	-	2284	2368	2026	2157	1282	1361	1176	1303	-	-	1150	1234	1066	1192	
280/380	2680	2769	2374	2516	-	-	2537	2627	2252	2395	1393	1488	1282	1424	-	-	1255	1345	1161	1308	
300/400	2859	2959	2537	2690	3091	2801	2711	2812	2411	2564	1472	1572	1356	1514	1704	1619	1324	1424	1229	1382	
350/450	3534	3656	3128	3307	3803	3434	3371	3487	2986	3165	1873	1989	1709	1888	2131	2015	1704	1820	1572	1746	
400/500	4056	4188	3587	3793	4352	3930	3872	4004	3429	3634	2089	2216	1910	2115	2379	2258	1899	2031	1751	1957	
450/550	4610	4758	4078	4304	4943	4463	4410	4552	3904	4130	2310	2458	2121	2347	2638	2500	2105	2252	1946	2173	
500/600	5201	5370	4595	4853	5565	5017	4980	5143	4405	4663	2548	2706	2337	2590	2907	2759	2321	2485	2147	2400	
550/650	5718	5892	5043	5307	6098	5481	5491	5665	4848	5117	2833	3007	2585	2854	3207	3028	2601	2775	2395	2659	
600/700	6351	6541	5597	5887	6757	6072	6103	6288	5386	5676	3075	3260	2812	3096	3476	3286	2827	3017	2595	2891	
650/750	-	-	-	-	7454	6689	-	-	-	-	-	-	-	-	3761	3555	-	-	-	-	
700/800	-	-	-	-	8176	7332	-	-	-	-	-	-	-	-	4056	3830	-	-	-	-	
750/850	-	-	-	-	8941	8007	-	-	-	-	-	-	-	-	4352	4115	-	-	-	-	
800/900	-	-	-	-	9748	8720	-	-	-	-	-	-	-	-	4679	4410	-	-	-	-	
850/950	-	-	-	-	10576	9453	-	-	-	-	-	-	-	-	5001	4711	-	-	-	-	
900/1000	-	-	-	-	11441	10218	-	-	-	-	-	-	-	-	5328	5022	-	-	-	-	
950/1050	-	-	-	-	12344	11009	-	-	-	-	-	-	-	-	5671	5338	-	-	-	-	
1000/1100	-	-	-	-	13272	11827	-	-	-	-	-	-	-	-	6019	5660	-	-	-	-	

Сэндвич-пластина опорная цокольная - силовой элемент, используется только для утепленного дымового канала и в качестве опорной конструкции, устанавливается на горизонтальную несущую конструкцию здания, либо фундамент



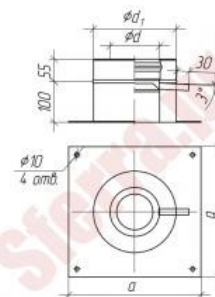
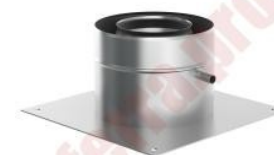
КЖС - Кислотно-жаростойкая сталь, используется при непрерывной эксплуатации до 800°C, периодической эксплуатации до 900°C

ОС - Оцинкованная сталь, используется при температуре до 110°C.

## Сэндвич-пластина опорная цокольная с конденсатоотводом

Варианты исп. (мм)	ЖС	ЖС	КЖС	КЖС	ЖС	КЖС	ЖС	ЖС	КЖС	КЖС	ЖС	ЖС	КЖС	КЖС	ЖС	КЖС	ЖС	ЖС	КЖС	КЖС
	(0,5)/ ЖС	(0,8)/ ЖС	(0,5)/ ЖС	(0,8)/ ЖС	(0,8)/ ЖС	(0,8)/ ЖС	(0,5)/ ОС	(0,8)/ ОС	(0,5)/ ОС	(0,8)/ ОС	(0,5)/ ЖС	(0,8)/ ЖС	(0,5)/ ЖС	(0,8)/ ЖС	(0,5)/ ЖС	(0,8)/ ЖС	(0,5)/ ОС	(0,8)/ ОС	(0,5)/ ОС	(0,8)/ ОС
Ød	ЖС	ЖС	ЖС	ЖС	ЖС	ЖС	ЖС	ЖС	ЖС	ЖС	ЖС	ЖС	ЖС	ЖС	ЖС	ЖС	ЖС	ЖС	ЖС	ЖС
	(2,0)	(2,0)	(2,0)	(2,0)	(2,0)	(2,0)	(2,0)	(2,0)	(2,0)	(2,0)	(2,0)	(2,0)	(2,0)	(2,0)	(2,0)	(2,0)	(2,0)	(2,0)	(2,0)	(2,0)
100/200	2031	2147	1820	1994	-	-	1941	2052	1741	1915	1377	1488	1271	1445	-	-	1282	1393	1192	1366
110/200	2036	2157	1836	2015	-	-	1946	2063	1757	1936	1382	1498	1282	1466	-	-	1287	1408	1208	1387
115/200	2041	2163	1846	2031	-	-	1946	2073	1767	1952	1387	1509	1292	1477	-	-	1292	1414	1213	1398
120/200	2047	2173	1852	2041	-	-	1952	2078	1772	1962	1393	1519	1298	1493	-	-	1298	1424	1219	1414
130/200	2063	2189	1867	2073	-	-	1968	2094	1788	1994	1403	1535	1319	1519	-	-	1308	1440	1240	1440
130/230	2310	2458	2094	2321	-	-	2205	2353	2005	2226	1524	1672	1435	1662	-	-	1419	1561	1345	1567
140/230	2321	2474	2110	2342	-	-	2216	2363	2015	2252	1535	1688	1451	1683	-	-	1430	1583	1361	1593
150/230	2332	2490	2121	2374	-	-	2221	2384	2031	2279	1546	1704	1466	1714	-	-	1435	1598	1372	1625
150/250	2511	2680	2284	2543	-	-	2395	2564	2189	2448	1635	1804	1546	1809	-	-	1514	1683	1451	1714
160/250	2516	2696	2300	2569	-	-	2400	2579	2200	2474	1641	1820	1561	1836	-	-	1524	1704	1466	1741
180/280	2827	3033	2590	2912	-	-	2696	2901	2479	2801	1799	2010	1730	2047	-	-	1672	1878	1619	1936
200/300	3049	3286	2806	3165	-	-	2907	3144	2690	3049	1915	2152	1857	2216	-	-	1778	2010	1741	2099
220/300	3070	3323	2843	3234	-	-	2933	3186	2727	3118	1941	2194	1894	2284	-	-	1799	2052	1778	2168
230/300	3081	3350	2870	3281	-	-	2943	3212	2754	3165	1952	2221	1920	2332	-	-	1815	2078	1799	2210
250/350	3693	4004	3423	3898	-	-	3529	3840	3286	3761	2274	2585	2231	2706	-	-	2115	2421	2094	2569
280/380	4093	4447	3809	4352	-	-	3914	4273	3656	4204	2485	2843	2458	3007	-	-	2310	2664	2310	2859
300/400	4368	4753	4072	4674	4922	4811	4183	4573	3914	4515	2632	3023	2616	3218	3186	3350	2448	2838	2458	3060
350/450	5338	5818	4980	5718	6003	5871	5127	5607	4806	5539	3255	3735	3228	3967	3919	4125	3044	3524	3054	3793
400/500	6130	6705	5744	6625	6905	6799	5892	6472	5549	6430	3661	4241	3677	4558	4447	4732	3429	4009	3482	4362
450/550	6974	7654	6567	7612	7886	7802	6720	7401	6351	7396	4099	4779	4151	5191	5006	5386	3840	4521	3935	4980
500/600	7886	8677	7443	8667	8925	8873	7607	8403	7211	8429	4563	5354	4653	5871	5597	6077	4278	5075	4415	5639
550/650	8635	9506	8155	9490	9759	9701	8350	9215	7913	9247	5027	5892	5122	6451	6145	6668	4737	5607	4879	6214
600/700	9611	10603	9099	10624	10872	10851	9300	10292	8841	10360	5512	6509	5660	7179	6778	7411	5206	6198	5396	6921
650/750	-	-	-	-	12053	12064	-	-	-	-	-	-	-	-	7443	8192	-	-	-	-
700/800	-	-	-	-	13298	13346	-	-	-	-	-	-	-	-	8145	9015	-	-	-	-
750/850	-	-	-	-	14606	14696	-	-	-	-	-	-	-	-	8873	9880	-	-	-	-
800/900	-	-	-	-	15989	16120	-	-	-	-	-	-	-	-	9648	10798	-	-	-	-
850/950	-	-	-	-	17423	17597	-	-	-	-	-	-	-	-	10445	11742	-	-	-	-
900/1000	-	-	-	-	18921	19143	-	-	-	-	-	-	-	-	11278	12729	-	-	-	-
950/1050	-	-	-	-	20483	20757	-	-	-	-	-	-	-	-	12143	13757	-	-	-	-
1000/1100	-	-	-	-	22108	22435	-	-	-	-	-	-	-	-	13035	14823	-	-	-	-

Сэндвич-пластина опорная цокольная с конденсатоотводом - силовой элемент, с функцией сбора и отвода конденсата. Используется только для утепленного дымового канала в качестве опорной конструкции, устанавливается на горизонтальную несущую конструкцию здания, либо на фундамент



ЖС - Жаростойкая сталь, используется при непрерывной эксплуатации до 700°C, периодической эксплуатации до 815°C

КЖС - Кислотно-жаростойкая сталь, используется при непрерывной эксплуатации до 800°C, периодической эксплуатации до 900°C

ОС - Оцинкованная сталь, используется при температуре до 110°C.



ООО «Сфerra-Треjдинг»

г. Самара ул. Набережная реки Самары 1

тел. (846) 972-96-39 : 989-96-39

Web : sferra-trading.ru

e-mail : sferra-trading@mail.ru

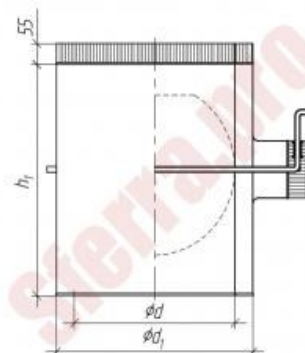
Прайс действителен с 11.01.2016.

## Двустенные дымоходы

### Сэндвич-шибер поворотный

Варианты исп. (мм)	ЖС	ЖС	ЖС	КЖС	КЖС	КЖС	ЖС	ЖС	ЖС	КЖС	КЖС	КЖС
	(0,5)/ ЖС (1,0)/ ЖС (0,5)	(0,8)/ ЖС (1,0)/ ЖС (0,5)	(0,8)/ ЖС (2,0)/ ЖС (0,5)	(0,5)/ КЖС (1,0)/ ЖС (0,5)	(0,8)/ КЖС (1,0)/ ЖС (0,5)	(0,8)/ КЖС (2,0)/ ЖС (0,5)	(0,5)/ ЖС (1,0)/ ОС (0,5)	(0,8)/ ЖС (1,0)/ ОС (0,5)	(0,8)/ ЖС (2,0)/ ОС (0,5)	(0,5)/ КЖС (1,0)/ ОС (0,5)	(0,8)/ КЖС (1,0)/ ОС (0,5)	(0,8)/ КЖС (2,0)/ ОС (0,5)
Ød												
100/200	-	-	-	-	-	-	-	-	-	-	-	-
110/200	-	-	-	-	-	-	-	-	-	-	-	-
115/200	-	-	-	-	-	-	-	-	-	-	-	-
120/200	-	-	-	-	-	-	-	-	-	-	-	-
130/200	-	-	-	-	-	-	-	-	-	-	-	-
130/230	-	-	-	-	-	-	-	-	-	-	-	-
140/230	-	-	-	-	-	-	-	-	-	-	-	-
150/230	-	-	-	-	-	-	-	-	-	-	-	-
150/250	-	-	-	-	-	-	-	-	-	-	-	-
160/250	-	-	-	-	-	-	-	-	-	-	-	-
180/280	-	-	-	-	-	-	-	-	-	-	-	-
200/300	-	-	-	-	-	-	-	-	-	-	-	-
220/300	-	-	-	-	-	-	-	-	-	-	-	-
230/300	-	-	-	-	-	-	-	-	-	-	-	-
250/350	3782	4209	-	3793	4447	-	3007	3429	-	3144	3793	-
280/380	4304	4816	-	4368	5148	-	3418	3925	-	3624	4399	-
300/400	4246	4811	4742	4151	5027	6246	3276	3845	4679	3344	4215	5439
350/450	5022	5755	5850	4980	6108	7833	3845	4579	5787	3993	5117	6842
400/500	5892	6815	7090	5903	7316	9616	4478	5402	7026	4716	6130	8429
450/550	6847	7976	8466	6916	8651	11594	5175	6309	8408	5518	7248	10191
500/600	7891	9242	9975	8034	10112	13773	5940	7295	9928	6393	8472	12133
550/650	8588	10112	11051	8788	11125	15356	6446	7971	11014	6989	9326	13557
600/700	9748	11526	12739	10028	12755	17803	7295	9073	12713	7965	10692	15741
650/750	-	-	-	-	-	-	-	-	-	-	-	-
700/800	-	-	-	-	-	-	-	-	-	-	-	-
750/850	-	-	-	-	-	-	-	-	-	-	-	-
800/900	-	-	-	-	-	-	-	-	-	-	-	-
850/950	-	-	-	-	-	-	-	-	-	-	-	-
900/1000	-	-	-	-	-	-	-	-	-	-	-	-
950/1050	-	-	-	-	-	-	-	-	-	-	-	-

Сэндвич-шибер поворотный - используется для регулирования тяги путем изменения сечения утепленного дымового канала вращением внутренней задвижки круглой формы



ЖС - Жаростойкая сталь, используется при непрерывной эксплуатации до 700°C, периодической эксплуатации до 815°C.

КЖС - Кислотно-жаростойкая сталь, используется при непрерывной эксплуатации до 800°C, периодической эксплуатации до 900°C.

ОС - Оцинкованная сталь, используется при температуре до 110°C.



ООО «Сфerra-Треjдинг»

г. Самара ул. Набережная реки Самары 1

тел. (846) 972-96-39 : 989-96-39

Web : sferra-trading.ru

e-mail : sferra-trading@mail.ru

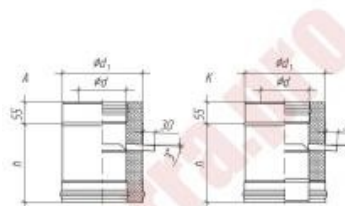
Прайс действителен с 11.01.2016.

## Двустенные дымоходы

### Сэндвич-конденсатосборник

Варианты исп. (мм)	ЖС	ЖС	КЖС	КЖС	ЖС	КЖС	ЖС	ЖС	КЖС	КЖС
	(0,5)/ ЖС (0,5)	(0,8)/ ЖС (0,5)	(0,5)/ ЖС (0,5)	(0,8)/ ЖС (0,5)	(0,8)/ ЖС (0,8)	(0,8)/ ЖС (0,8)	(0,5)/ ОС (0,5)	(0,8)/ ОС (0,5)	(0,5)/ ОС (0,5)	(0,8)/ ОС (0,5)
Ød										
100/200	1345	1488	1519	1772	-	-	1155	1298	1329	1588
110/200	1356	1503	1540	1820	-	-	1166	1319	1356	1630
115/200	1361	1514	1551	1836	-	-	1171	1329	1366	1651
120/200	1366	1524	1561	1857	-	-	1182	1340	1377	1672
130/200	1377	1551	1588	1904	-	-	1192	1361	1403	1714
130/230	1509	1688	1730	2063	-	-	1292	1472	1514	1846
140/230	1514	1704	1751	2105	-	-	1303	1493	1540	1888
150/230	1524	1730	1772	2147	-	-	1308	1514	1561	1931
150/250	1614	1830	1878	2263	-	-	1382	1593	1641	2031
160/250	1625	1846	1899	2300	-	-	1393	1614	1662	2068
180/280	1788	2041	2105	2574	-	-	1524	1783	1841	2310
200/300	1910	2194	2258	2785	-	-	1625	1915	1978	2506
220/300	1915	2226	2300	2870	-	-	1630	1946	2020	2590
230/300	1920	2247	2321	2922	-	-	1641	1962	2041	2643
250/350	2247	2616	2706	3381	-	-	1920	2289	2379	3054
280/380	2448	2870	2970	3745	-	-	2089	2516	2616	3387
300/400	2579	3038	3149	3993	3371	4320	2210	2669	2775	3619
350/450	2928	3487	3619	4631	3856	5001	2511	3065	3197	4215
400/500	4911	5897	6130	7934	6720	8757	3983	4969	5196	7005
450/550	5470	6604	6873	8946	7512	9854	4447	5586	5845	7923
500/600	6045	7338	7638	10001	8319	10983	4927	6219	6520	8878
550/650	6304	7686	6805	8952	8698	9812	5154	6536	5829	7976
600/700	6884	8424	7464	9859	9511	10782	5644	7185	6409	8804
650/750	-	-	-	-	10350	11784	-	-	-	-
700/800	-	-	-	-	11204	12813	-	-	-	-
750/850	-	-	-	-	12085	13873	-	-	-	-
800/900	-	-	-	-	12987	14960	-	-	-	-
850/950	-	-	-	-	13905	16073	-	-	-	-
900/1000	-	-	-	-	14849	17218	-	-	-	-
950/1050	-	-	-	-	15814	18389	-	-	-	-
1000/1100	-	-	-	-	16801	19591	-	-	-	-

Сэндвич-конденсатосборник - используется для сбора и удаления конденсата, предотвращает дальнейшее продвижение конденсата по внутренней поверхности утепленного дымового канала



ЖС -Жаростойкая сталь, используется при непрерывной эксплуатации до 700°C, периодической эксплуатации до 815°C.

КЖС - Кислотно-жаростойкая сталь, используется при непрерывной эксплуатации до 800°C, периодической эксплуатации до 900°C.

ОС - Оцинкованная сталь, используется при температуре до 110°C.