



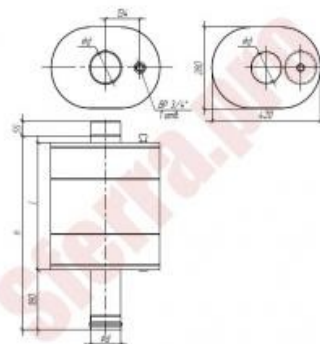
ООО «Сфerra-ТреЙдинг»
г. Самара ул. Набережная реки Самары 1
тел. (846) 972-96-39 : 989-96-39
Web : sferra-trading.ru
e-mail : sferra-trading@mail.ru

Прайс действителен с 11.01.2016

Баки для воды

Бак на трубе овальный

| Варианты исп. (мм) | | ЖС (0,8) / ЖС (0,5) | КЖС (0,8) / КЖС (0,5) |
|-----------------------|-----|------------------------|--------------------------|
| л | ∅d | | |
| 50 | 115 | 4336 | 6404 |
| | 120 | 4589 | 6789 |
| 70 | 115 | 5592 | 7269 |
| | 120 | 5887 | 8081 |



ЖС -Жаростойкая сталь, используется при непрерывной эксплуатации до 700°C, периодической эксплуатации до 815°C

КЖС - Кислотно-жаростойкая сталь, используется при непрерывной эксплуатации до 800°C, периодической эксплуатации до 900°C



ООО «Сфerra-ТреЙдинг»

г. Самара ул. Набережная реки Самары 1

тел. (846) 972-96-39 : 989-96-39

Web : sferra-trading.ru

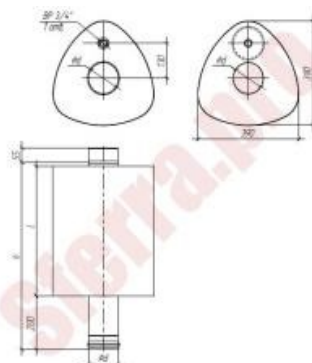
e-mail : sferra-trading@mail.ru

Прайс действителен с 11.01.2016

Баки для воды

Бак на трубе "ТРИО"

| Варианты исп. (мм) | | ЖС (0,8) / ЖС (0,5) | КЖС (0,8) / КЖС (0,5) |
|-----------------------|-----|------------------------|--------------------------|
| л | ∅d | | |
| 50 | 115 | 4547 | 6414 |
| | 120 | 5022 | 7116 |
| 70 | 115 | 5992 | 7506 |
| | 120 | 6552 | 8340 |



ЖС - Жаростойкая сталь, используется при непрерывной эксплуатации до 700°C, периодической эксплуатации до 815°C

КЖС - Кислотно-жаростойкая сталь, используется при непрерывной эксплуатации до 800°C, периодической эксплуатации до 900°C



ООО «Сфerra-ТреЙдинг»

г. Самара ул. Набережная реки Самары 1

тел. (846) 972-96-39 : 989-96-39

Web : sferra-trading.ru

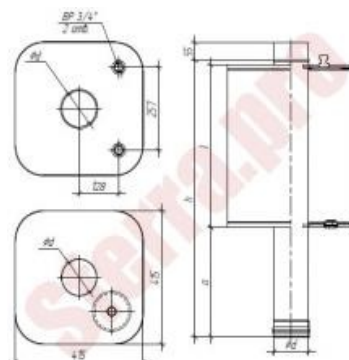
e-mail : sferra-trading@mail.ru

Прайс действителен с 11.01.2016

Баки для воды

Бак на трубе "КВАДРО"

| Варианты исп. (мм) | | ЖС (0,8) / ЖС (0,5) | КЖС (0,8) / КЖС (0,5) |
|-----------------------|-----|------------------------|--------------------------|
| л | ∅d | | |
| 60 | 115 | 5533 | 7580 |
| | 120 | 5803 | 7986 |
| 80 | 115 | 6488 | 8240 |
| | 120 | 6799 | 8709 |
| 100 | 115 | 7105 | 9110 |
| | 120 | 7280 | 9627 |



ЖС - Жаростойкая сталь, используется при непрерывной эксплуатации до 700°C, периодической эксплуатации до 815°C

КЖС - Кислотно-жаростойкая сталь, используется при непрерывной эксплуатации до 800°C, периодической эксплуатации до 900°C



ООО «Сфerra-ТреЙдинг»

г. Самара ул. Набережная реки Самары 1

тел. (846) 972-96-39 : 989-96-39

Web : sferra-trading.ru

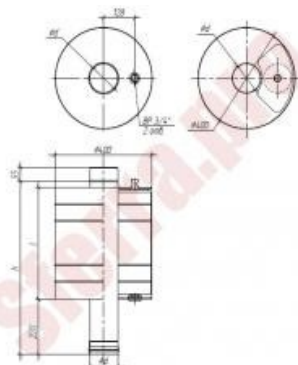
e-mail : sferra-trading@mail.ru

Прайс действителен с 11.01.2016

Баки для воды

Бак на трубе "ЗЕБРА"

| Варианты исп. (мм) | | ЖС (0,8) / ЖС (0,5) | КЖС (0,8) / КЖС (0,5) |
|-----------------------|-----|------------------------|--------------------------|
| л | Ød | | |
| 50 | 115 | 4558 | 6140 |
| | 120 | 4800 | 6509 |
| | 150 | 5017 | 6858 |
| 70 | 115 | 5439 | 7153 |
| | 120 | 5723 | 7190 |
| | 150 | 6008 | 7596 |



ЖС - Жаростойкая сталь, используется при непрерывной эксплуатации до 700°C, периодической эксплуатации до 815°C

КЖС - Кислотно-жаростойкая сталь, используется при непрерывной эксплуатации до 800°C, периодической эксплуатации до 900°C



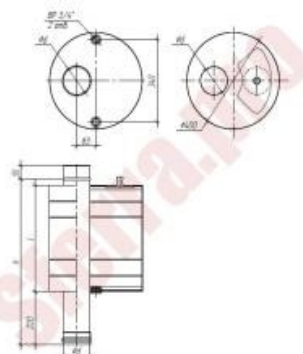
ООО «Сфerra-Треjдинг»
г. Самара ул. Набережная реки Самары 1
тел. (846) 972-96-39 : 989-96-39
Web : sferra-trading.ru
e-mail : sferra-trading@mail.ru

Прайс действителен с 11.01.2016

Баки для воды

Бак на трубе со смещенной осью

| Варианты исп. (мм) | | ЖС (0,8) / ЖС (0,5) | КЖС (0,8) / КЖС (0,5) |
|-----------------------|-----|------------------------|--------------------------|
| л | Ød | | |
| 50 | 115 | 4763 | 6446 |
| | 120 | 4800 | 6815 |
| 70 | 115 | 5486 | 7475 |
| | 120 | 5533 | 7907 |



ЖС - Жаростойкая сталь, используется при непрерывной эксплуатации до 700°C, периодической эксплуатации до 815°C

КЖС - Кислотно-жаростойкая сталь, используется при непрерывной эксплуатации до 800°C, периодической эксплуатации до 900°C



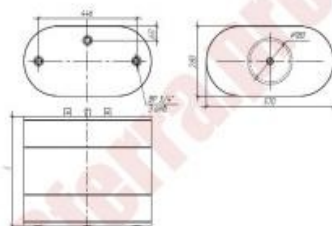
ООО «Сфerra-ТреЙдинг»
г. Самара ул. Набережная реки Самары 1
тел. (846) 972-96-39 : 989-96-39
Web : sferra-trading.ru
e-mail : sferra-trading@mail.ru

Прайс действителен с 11.01.2016

Баки для воды

Бак навесной овальный

| Варианты исп. (мм) | ЖС (0,8) / ЖС (0,5) | КЖС (0,8) / КЖС (0,5) |
|-----------------------|------------------------|--------------------------|
| л | | |
| 60 | 3297 | 5470 |
| 80 | 4299 | 6103 |
| 100 | 4858 | 6705 |



ЖС -Жаростойкая сталь, используется при непрерывной эксплуатации до 700°C, периодической эксплуатации до 815°C

КЖС - Кислотно-жаростойкая сталь, используется при непрерывной эксплуатации до 800°C, периодической эксплуатации до 900°C



ООО «Сфerra-ТреЙдинг»

г. Самара ул. Набережная реки Самары 1

тел. (846) 972-96-39 : 989-96-39

Web : sferra-trading.ru

e-mail : sferra-trading@mail.ru

Прайс действителен с 11.01.2016

Баки для воды

Теплообменник 8л

| Варианты исп. (мм) | ЖС (0,8) | КЖС (0,8) |
|-----------------------|----------|-----------|
| $\varnothing d$ | | |
| 115 | 2590 | 3518 |
| 120 | 2769 | 3830 |
| 150 | 3693 | 5217 |



ЖС - Жаростойкая сталь, используется при непрерывной эксплуатации до 700°C, периодической эксплуатации до 815°C

КЖС - Кислотно-жаростойкая сталь, используется при непрерывной эксплуатации до 800°C, периодической эксплуатации до 900°C