



ООО «Сфerra-Треjдинг»  
 г.Самара ул. Крупской, д.1, оф. 216  
 тел. (846) 972-96-39 : 989-96-39  
 Web: sferra-trading.ru  
 e-mail: sf-trd@mail.ru

Цены на 01.01.2019.

## Защитные, декоративные, крепежные элементы

### ППУ складной

| Варианты исп. (мм) |     | ЖС (0,5) | ОС (0,5) |
|--------------------|-----|----------|----------|
| a                  | b   |          |          |
| 300                | 300 | 739      | 358      |
| 400                | 400 | 1042     | 451      |
| 500                | 500 | 1274     | 550      |
| 600                | 600 | 1523     | 683      |

Потолочно-проходной узел (ППУ) складной — защитный элемент, используется в качестве разделки дымового канала, установленного в потолочном перекрытии из горючего материала. Конструкция цельная. Подготовка изделия к эксплуатации производится непосредственно на объекте

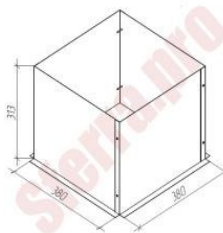


1,045

### ППУ сборный

| Варианты исп. (мм) |     | ЖС (0,5) | ОС (0,5) |
|--------------------|-----|----------|----------|
| a                  | b   |          |          |
| 380                | 380 | 1210     | 533      |

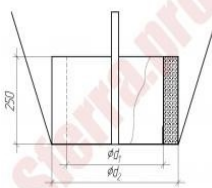
Потолочно-проходной узел (ППУ) сборный — защитный элемент используется в качестве разделки дымового канала, установленного в потолочном перекрытии из горючего материала. Конструкция сборная 380×380 мм. Сборка изделия производится непосредственно на объекте



### ППУ утепленный

| Варианты исп. (мм) |     | ЖС (0,5) | ОС (0,5) |
|--------------------|-----|----------|----------|
| a                  | b   |          |          |
| 330                | 430 | 3021     | 1597     |
| 400                | 500 | 3496     | 1846     |
| 500                | 600 | 4173     | 2199     |

Проходной узел утепленный - то же что ППУ, при этом защитная функция устройства усилена путем заполнения его двухконтурной стенки негорючим материалом. Изделие готово к эксплуатации



ЖС -Жаростойкая сталь, используется при непрерывной эксплуатации до 700°C, периодической эксплуатации до 815°C.

ОС - Оцинкованная сталь, используется при температуре до 110°C



ООО «Сфerra-Треjдинг»  
 г.Самара ул. Крупской, д.1, оф. 216  
 тел. (846) 972-96-39 : 989-96-39  
 Web: sferra-trading.ru  
 e-mail: sf-trd@mail.ru

Цены на 01.01.2019.

## Защитные, декоративные, крепежные элементы

### Фланец декоративный

| Варианты исп. (мм) |     | ЗС (0,5)  | ОС (0,5) |
|--------------------|-----|---|----------|
| a                  | b   | d80; 100; 110; 115; 120; 130; 140;<br>150; 160; 180; 200; 220; 230; 250;<br>280; 300; 350; 380; 400; 450; 500 |          |
| 200                | 200 | 224   | 147      |
| 300                | 300 | 389   | 224      |
| 400                | 400 | 542   | 255      |
| 500                | 500 | 776   | 338      |
| 700                | 700 | 1394  | 544      |

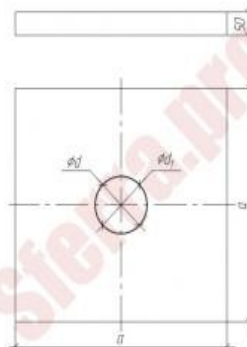
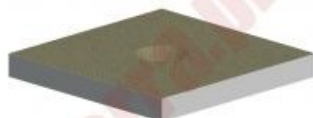
Фланец декоративный - декоративно-защитный элемент, используется в местах разделки дымового канала, установленного в проемах стен, перекрытий и перегородок. В случае если стена, перекрытие или перегородка из горючих материалов, следует предусматривать использование листа из негорючего материала толщиной 10 мм, полностью заполняющего внутреннюю полость декоративного фланца



### Фланец декоративный утепленный

| Варианты исп. (мм) |     | ЗС (0,5)  | ОС (0,5) |
|--------------------|-----|---|----------|
| a                  | b   | d80; 100; 110; 115; 120; 130; 140;<br>150; 160; 180; 200; 220; 230; 250;<br>280; 300; 350; 380; 400; 450; 500 |          |
| 200                | 200 | 370   | 219      |
| 300                | 300 | 611   | 319      |
| 400                | 400 | 918   | 459      |
| 500                | 500 | 1299  | 631      |
| 700                | 700 | 2292  | 1069     |

Фланец декоративный утепленный - то же что фланец декоративный, при этом с усиленной защитной функцией





ООО «Сфerra-Треjдинг»  
г.Самара ул. Крупской, д.1, оф. 216  
тел. (846) 972-96-39 : 989-96-39  
Web: sferra-trading.ru  
e-mail: sf-trd@mail.ru

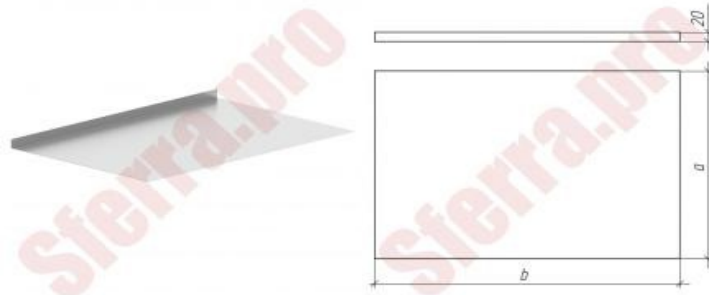
Цены на 01.01.2019.

## Защитные, декоративные, крепежные элементы

### Притопочный лист

| Варианты<br>исп. (мм) |      | ЗС (0,5) | ОС (0,5) |
|-----------------------|------|----------|----------|
| a                     | b    |          |          |
| 400                   | 600  | 561      | 319      |
| 500                   | 600  | 688      | 382      |
| 400                   | 800  | 733      | 402      |
| 500                   | 800  | 899      | 490      |
| 400                   | 1000 | 984      | 467      |
| 500                   | 1000 | 1120     | 605      |
| 600                   | 1000 | 1325     | 708      |

Притопочный лист - декоративно-защитный элемент, используется для обеспечения пожарной безопасности напольной зоны перед топочной частью печи или котла



ЖС - Жаростойкая сталь, используется при непрерывной эксплуатации до 700°C, периодической эксплуатации до 815°C.

ОС - Оцинкованная сталь, используется при температуре до 110°C



ООО «Сфerra-ТреЙдинг»  
г.Самара ул. Крупской, д.1, оф. 216  
тел. (846) 972-96-39 : 989-96-39  
Web: sferra-trading.ru  
e-mail: sf-trd@mail.ru

Цены на 01.01.2019.

## Защитные, декоративные, крепежные элементы

### Экран защитный

| Варианты<br>исп. (мм) |      | ЗС (0,5) | ОС (0,5) |
|-----------------------|------|----------|----------|
| a                     | b    |          |          |
| 500                   | 600  | 719      | 331      |
| 600                   | 1000 | 1374     | 764      |
| 1000                  | 1000 | 2229     | 1217     |

Экран защитный - декоративно-защитный элемент, устанавливается на зоны подверженные нагреву. В случае если стена, перекрытие или перегородка из горючих материалов, следует предусматривать использование листа из негорючего материала толщиной 10 мм, полностью заполняющего внутреннюю полость экрана



ЖС - Жаростойкая сталь, используется при непрерывной эксплуатации до 700°C, периодической эксплуатации до 815°C.

ОС - Оцинкованная сталь, используется при температуре до 110°C



ООО «Сфerra-Треjдинг»  
 г.Самара ул. Крупской, д.1, оф. 216  
 тел. (846) 972-96-39 : 989-96-39  
 Web: sferra-trading.ru  
 e-mail: sf-trd@mail.ru

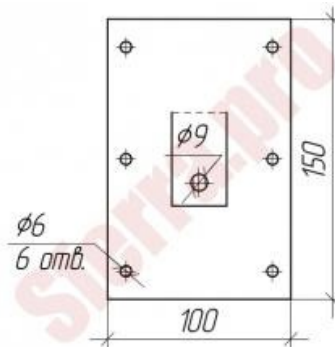
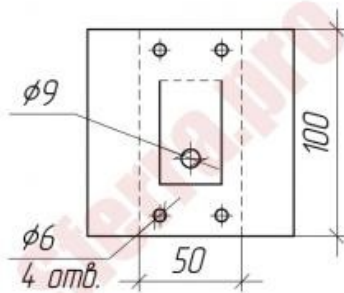
Цены на 01.01.2019.

## Защитные, декоративные, крепежные элементы

### Крепление под растяжку

| Варианты исп. (мм) |     | ЖС (2,0) | ЧС (2,0) |
|--------------------|-----|----------|----------|
| a                  | b   |          |          |
| 100                | 100 | 237      | 180      |
| 100                | 150 | 266      | 203      |
| 200                | 250 | 729      | 445      |

Крепление под растяжку - крепежный элемент, устанавливается на кровлю или прочую поверхность для обеспечения тросового крепления дымового канала



ЖС - Жаростойкая сталь, используется при непрерывной эксплуатации до 700°C, периодической эксплуатации до 815°C.

ОС - Оцинкованная сталь, используется при температуре до 110°C



ООО «Сфerra-Треjдинг»  
 г.Самара ул. Крупской, д.1, оф. 216  
 тел. (846) 972-96-39 : 989-96-39  
 Web: sferra-trading.ru  
 e-mail: sf-trd@mail.ru

Цены на 01.01.2019.

## Защитные, декоративные, крепежные элементы

### Проход кровли 0-180°

| Варианты<br>исп. (мм) | ЖС (0,5) | ЗС (0,5) | ОС (0,5) |
|-----------------------|----------|----------|----------|
| Ød                    |          |          |          |
| 80                    | 2356     | 2495     | 1134     |
| 100                   | 2379     | 2518     | 1146     |
| 110                   | 2390     | 2535     | 1152     |
| 115                   | 2396     | 2541     | 1152     |
| 120                   | 2402     | 2547     | 1152     |
| 130                   | 2414     | 2558     | 1158     |
| 140                   | 2431     | 2570     | 1163     |
| 150                   | 2443     | 2587     | 1169     |
| 160                   | 2460     | 2605     | 1175     |
| 180                   | 2489     | 2639     | 1187     |
| 200                   | 2906     | 3085     | 1349     |
| 220                   | 3004     | 3183     | 1389     |
| 230                   | 3021     | 3207     | 1395     |
| 250                   | 3085     | 3276     | 1424     |
| 280                   | 3183     | 3380     | 1464     |
| 300                   | 3629     | 3855     | 1638     |
| 350                   | 3774     | 4005     | 1690     |
| 380                   | 3884     | 4133     | 1742     |
| 400                   | 4926     | 5238     | 2142     |
| 450                   | 5255     | 5597     | 2275     |
| 500                   | 5493     | 5840     | 2373     |
| 550                   | 6894     | 7345     | 2923     |
| 600                   | 7299     | 7779     | 3085     |
| 650                   | 7507     | 7999     | 3160     |
| 700                   | 7663     | 8167     | 3230     |
| 750                   | 8248     | 8792     | 3467     |
| 800                   | 11020    | 11755    | 4544     |
| 850                   | 11588    | 12357    | 4764     |
| 900                   | 11779    | 12554    | 4839     |
| 950                   | 11362    | 12120    | 4677     |
| 1000                  | 11518    | 12282    | 4740     |

Основной элемент, используется для набора требуемой длины дымового канала.



ЖС - Жаростойкая сталь, используется при непрерывной эксплуатации до 700°C, периодической эксплуатации до 815°C.

ОС - Оцинкованная сталь, используется при температуре до 110°C



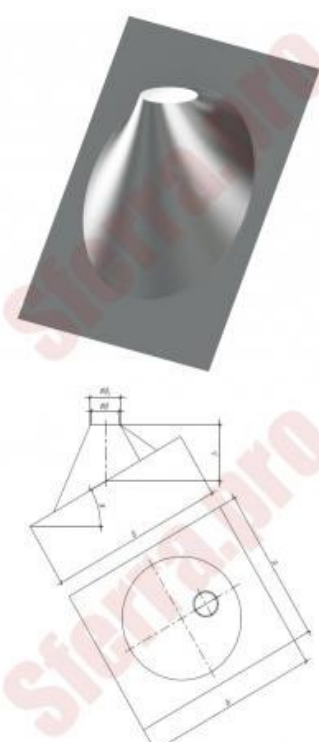
ООО «Сфелла-Трејдинг»  
 г.Самара ул. Крупской, д.1, оф. 216  
 тел. (846) 972-96-39 : 989-96-39  
 Web: sferra-trading.ru  
 e-mail: sf-trd@mail.ru

Цены на 01.01.2019.

### Проход кровли 15°

| Варианты<br>исп. (мм) | ЖС (0,5) | ЗС (0,5) | ОС (0,5) |
|-----------------------|----------|----------|----------|
| Ød                    |          |          |          |
| 80                    | 2350     | 2495     | 1134     |
| 100                   | 2379     | 2518     | 1146     |
| 110                   | 2396     | 2541     | 1152     |
| 115                   | 2402     | 2547     | 1152     |
| 120                   | 2408     | 2553     | 1152     |
| 130                   | 2425     | 2570     | 1163     |
| 140                   | 2443     | 2587     | 1169     |
| 150                   | 2460     | 2605     | 1175     |
| 160                   | 2668     | 2825     | 1256     |
| 180                   | 2703     | 2865     | 1273     |
| 200                   | 2952     | 3137     | 1372     |
| 220                   | 3062     | 3253     | 1412     |
| 230                   | 3091     | 3282     | 1424     |
| 250                   | 3172     | 3363     | 1453     |
| 280                   | 3288     | 3490     | 1499     |
| 300                   | 3745     | 3976     | 1679     |
| 350                   | 3953     | 4208     | 1765     |
| 380                   | -        | -        | -        |
| 400                   | -        | -        | -        |
| 450                   | -        | -        | -        |
| 500                   | -        | -        | -        |
| 550                   | -        | -        | -        |
| 600                   | -        | -        | -        |
| 650                   | -        | -        | -        |
| 700                   | -        | -        | -        |
| 750                   | -        | -        | -        |
| 800                   | -        | -        | -        |
| 850                   | -        | -        | -        |
| 900                   | -        | -        | -        |
| 950                   | -        | -        | -        |
| 1000                  | -        | -        | -        |
| 1050                  | -        | -        | -        |
| 1100                  | -        | -        | -        |

Основной элемент, используется для набора требуемой длины дымового канала.



ЖС - Жаростойкая сталь, используется при непрерывной эксплуатации до 700°C, периодической эксплуатации до 815°C.

ОС - Оцинкованная сталь, используется при температуре до 110°C.



ООО «Сфerra-Треjдинг»  
 г.Самара ул. Крупской, д.1, оф. 216  
 тел. (846) 972-96-39 : 989-96-39  
 Web: sferra-trading.ru  
 e-mail: sf-trd@mail.ru

Цены на 01.01.2019.

### Проход кровли 30°

| Варианты<br>исп. (мм) | ЖС (0,5) | ЗС (0,5) | ОС (0,5) |
|-----------------------|----------|----------|----------|
| Ød                    |          |          |          |
| 80                    | 2327     | 2466     | 1123     |
| 100                   | 2356     | 2495     | 1134     |
| 110                   | 2373     | 2518     | 1146     |
| 115                   | 2524     | 2674     | 1204     |
| 120                   | 2529     | 2744     | 1192     |
| 130                   | 2541     | 2744     | 1192     |
| 140                   | 2535     | 2784     | 1210     |
| 150                   | 2547     | 2819     | 1215     |
| 160                   | 2651     | 2836     | 1250     |
| 180                   | 2697     | 2853     | 1268     |
| 200                   | 2958     | 3137     | 1372     |
| 220                   | 3073     | 3264     | 1418     |
| 230                   | 3102     | 3288     | 1430     |
| 250                   | 3189     | 3392     | 1464     |
| 280                   | 3322     | 3525     | 1511     |
| 300                   | 3820     | 4057     | 1707     |
| 350                   | 4214     | 4474     | 1864     |
| 380                   | -        | -        | -        |
| 400                   | -        | -        | -        |
| 450                   | -        | -        | -        |
| 500                   | -        | -        | -        |
| 550                   | -        | -        | -        |
| 600                   | -        | -        | -        |
| 650                   | -        | -        | -        |
| 700                   | -        | -        | -        |
| 750                   | -        | -        | -        |
| 800                   | -        | -        | -        |
| 850                   | -        | -        | -        |
| 900                   | -        | -        | -        |
| 950                   | -        | -        | -        |
| 1000                  | -        | -        | -        |
| 1050                  | -        | -        | -        |
| 1100                  | -        | -        | -        |

Основной элемент, используется для набора требуемой длины дымового канала.



ЖС - Жаростойкая сталь, используется при непрерывной эксплуатации до 700°C, периодической эксплуатации до 815°C.

ОС - Оцинкованная сталь, используется при температуре до 110°C.





ООО «Сфerra-Треjдинг»  
 г.Самара ул. Крупской, д.1, оф. 216  
 тел. (846) 972-96-39 : 989-96-39  
 Web: sferra-trading.ru  
 e-mail: sf-trd@mail.ru

Цены на 01.01.2019.

### Проход кровли 45°

| Варианты<br>исп. (мм) | ЖС (0,5) | ЗС (0,5) | ОС (0,5) |
|-----------------------|----------|----------|----------|
| Ød                    |          |          |          |
| 80                    | 2292     | 2425     | 1111     |
| 100                   | 2327     | 2466     | 1123     |
| 110                   | 2344     | 2483     | 1129     |
| 115                   | 2350     | 2495     | 1134     |
| 120                   | 2362     | 2495     | 1134     |
| 130                   | 2379     | 2518     | 1146     |
| 140                   | 2390     | 2535     | 1152     |
| 150                   | 2414     | 2553     | 1152     |
| 160                   | 2616     | 2772     | 1239     |
| 180                   | 2686     | 2853     | 1268     |
| 200                   | 2929     | 3102     | 1360     |
| 220                   | 3039     | 3230     | 1406     |
| 230                   | 3068     | 3259     | 1412     |
| 250                   | 3230     | 3426     | 1476     |
| 280                   | 3502     | 3722     | 1586     |
| 300                   | 4075     | 4335     | 1806     |
| 350                   | 4573     | 4862     | 2003     |
| 380                   | -        | -        | -        |
| 400                   | -        | -        | -        |
| 450                   | -        | -        | -        |
| 500                   | -        | -        | -        |
| 550                   | -        | -        | -        |
| 600                   | -        | -        | -        |
| 650                   | -        | -        | -        |
| 700                   | -        | -        | -        |
| 750                   | -        | -        | -        |
| 800                   | -        | -        | -        |
| 850                   | -        | -        | -        |
| 900                   | -        | -        | -        |
| 950                   | -        | -        | -        |
| 1000                  | -        | -        | -        |
| 1050                  | -        | -        | -        |
| 1100                  | -        | -        | -        |

Основной элемент, используется для набора требуемой длины дымового канала.



ЖС -Жаростойкая сталь, используется при непрерывной эксплуатации до 700°С, периодической эксплуатации до 815°С.

ОС - Оцинкованная сталь, используется при температуре до 110°С.



ООО «Сфerra-Треjдинг»  
 г.Самара ул. Крупской, д.1, оф. 216  
 тел. (846) 972-96-39 : 989-96-39  
 Web: sferra-trading.ru  
 e-mail: sf-trd@mail.ru

Цены на 01.01.2019.

### Проход кровли 60°

| Варианты<br>исп. (мм) | ЖС (0,5) | ЗС (0,5) | ОС (0,5) |
|-----------------------|----------|----------|----------|
| Ød                    |          |          |          |
| 80                    | 2263     | 2396     | 1100     |
| 100                   | 2298     | 2431     | 1111     |
| 110                   | 2315     | 2448     | 1117     |
| 115                   | 2321     | 2454     | 1117     |
| 120                   | 2327     | 2466     | 1123     |
| 130                   | 2338     | 2477     | 1129     |
| 140                   | 2367     | 2512     | 1140     |
| 150                   | 2443     | 2587     | 1169     |
| 160                   | 2720     | 2882     | 1279     |
| 180                   | 2894     | 3068     | 1349     |
| 200                   | 3085     | 3276     | 1424     |
| 220                   | 3288     | 3496     | 1505     |
| 230                   | 3398     | 3606     | 1545     |
| 250                   | 3600     | 3826     | 1621     |
| 280                   | 4023     | 4277     | 1794     |
| 300                   | 4758     | 5059     | 2084     |
| 350                   | 5267     | 5609     | 2286     |
| 380                   | -        | -        | -        |
| 400                   | -        | -        | -        |
| 450                   | -        | -        | -        |
| 500                   | -        | -        | -        |
| 550                   | -        | -        | -        |
| 600                   | -        | -        | -        |
| 650                   | -        | -        | -        |
| 700                   | -        | -        | -        |
| 750                   | -        | -        | -        |
| 800                   | -        | -        | -        |
| 850                   | -        | -        | -        |
| 900                   | -        | -        | -        |
| 950                   | -        | -        | -        |
| 1000                  | -        | -        | -        |
| 1050                  | -        | -        | -        |
| 1100                  | -        | -        | -        |

Основной элемент, используется для набора требуемой длины дымового канала.



ЖС - Жаростойкая сталь, используется при непрерывной эксплуатации до 700°C, периодической эксплуатации до 815°C.

ОС - Оцинкованная сталь, используется при температуре до 110°C.



ООО «Сфerra-Трейддинг»  
г.Самара ул. Крупской, д.1, оф. 216  
тел. (846) 972-96-39 : 989-96-39  
Web: sferra-trading.ru  
e-mail: sf-trd@mail.ru

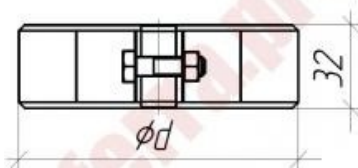
Цены на 01.01.2019.

## Защитные, декоративные, крепежные элементы

### Хомут узкий (ТИП 1)

Основной элемент,  
используется для набора  
требуемой длины дымового  
канала.

| Варианты<br>исп. (мм) | ЖС (0,5) |
|-----------------------|----------|
| Ød                    |          |
| 80                    | 185      |
| 100                   | 197      |
| 110                   | 203      |
| 115                   | 203      |
| 120                   | 208      |
| 130                   | 208      |
| 140                   | 214      |
| 150                   | 220      |
| 160                   | 226      |
| 180                   | 232      |
| 200                   | 237      |
| 220                   | 249      |
| 230                   | 255      |
| 250                   | 266      |
| 280                   | 278      |
| 300                   | 289      |
| 350                   | 318      |
| 380                   | 336      |
| 400                   | 347      |
| 450                   | -        |
| 500                   | -        |
| 550                   | -        |
| 600                   | -        |
| 650                   | -        |
| 700                   | -        |
| 750                   | -        |
| 800                   | -        |
| 850                   | -        |
| 900                   | -        |
| 950                   | -        |
| 1000                  | -        |



ЖС -Жаростойкая сталь, используется при непрерывной эксплуатации до 700°С, периодической эксплуатации до 815°С.



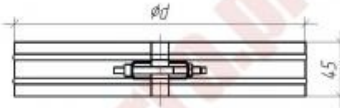
ООО «Сфerra-Треjдинг»  
 г.Самара ул. Крупской, д.1, оф. 216  
 тел. (846) 972-96-39 : 989-96-39  
 Web: sferra-trading.ru  
 e-mail: sf-trd@mail.ru

Цены на 01.01.2019

### Хомут узкий (ТИП 2)

Основной элемент,  
 используется для набора  
 требуемой длины дымового  
 канала.

| Варианты<br>исп. (мм) | ЖС (0,5) |
|-----------------------|----------|
| Ød                    |          |
| 80                    | -        |
| 100                   | -        |
| 110                   | -        |
| 115                   | -        |
| 120                   | -        |
| 130                   | -        |
| 140                   | -        |
| 150                   | -        |
| 160                   | -        |
| 180                   | -        |
| 200                   | -        |
| 220                   | -        |
| 230                   | -        |
| 250                   | -        |
| 280                   | -        |
| 300                   | -        |
| 350                   | -        |
| 380                   | -        |
| 400                   | -        |
| 450                   | 376      |
| 500                   | 405      |
| 550                   | 434      |
| 600                   | 463      |
| 650                   | 498      |
| 700                   | 527      |
| 750                   | 556      |
| 800                   | 585      |
| 850                   | 619      |
| 900                   | 648      |
| 950                   | 677      |
| 1000                  | 706      |



ЖС -Жаростойкая сталь, используется при непрерывной эксплуатации до 700°C, периодической эксплуатации до 815°C.



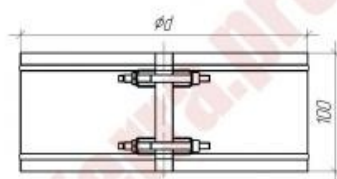
ООО «Сфerra-Трейддинг»  
 г.Самара ул.Крупской, д.1, оф. 216  
 тел. (846) 972-96-39 : 989-96-39  
 Web: sferra-trading.ru  
 e-mail: sf-trd@mail.ru

Цены на 01.01.2019.

### Хомут широкий

Основной элемент,  
 используется для набора  
 требуемой длины дымового  
 канала.

| Варианты<br>исп. (мм) | ЖС (0,5) |
|-----------------------|----------|
| Ød                    |          |
| 80                    | -        |
| 100                   | -        |
| 110                   | -        |
| 115                   | -        |
| 120                   | -        |
| 130                   | -        |
| 140                   | -        |
| 150                   | -        |
| 160                   | -        |
| 180                   | -        |
| 200                   | -        |
| 220                   | -        |
| 230                   | -        |
| 250                   | -        |
| 280                   | -        |
| 300                   | -        |
| 350                   | -        |
| 380                   | -        |
| 400                   | -        |
| 450                   | 799      |
| 500                   | 862      |
| 550                   | 938      |
| 600                   | 1001     |
| 650                   | 1071     |
| 700                   | 1134     |
| 750                   | 1210     |
| 800                   | 1273     |
| 850                   | 1337     |
| 900                   | 1424     |
| 950                   | 1470     |
| 1000                  | 1540     |



ЖС -Жаростойкая сталь, используется при непрерывной эксплуатации до 700°C, периодической эксплуатации до 815°C.



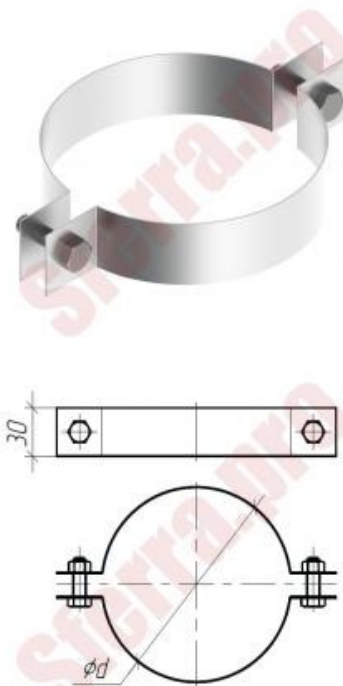
ООО «Сфerra-Треjдинг»  
г.Самара ул. Крупской, д.1, оф. 216  
тел. (846) 972-96-39 : 989-96-39  
Web: sferra-trading.ru  
e-mail: sf-trd@mail.ru

Цены на 01.01.2019.

### Хомут по растяжку на 2 стороны

| Варианты<br>исп. (мм) | ЖС (1,0) |
|-----------------------|----------|
| 80                    | 226      |
| 100                   | 237      |
| 110                   | 243      |
| 115                   | 243      |
| 120                   | 255      |
| 130                   | 255      |
| 140                   | 260      |
| 150                   | 266      |
| 160                   | 278      |
| 180                   | 289      |
| 200                   | 307      |
| 220                   | 324      |
| 230                   | 330      |
| 250                   | 341      |
| 280                   | 359      |
| 300                   | 376      |
| 350                   | 405      |
| 380                   | 428      |
| 400                   | 446      |
| 450                   | 480      |
| 500                   | 515      |
| 550                   | 544      |
| 600                   | 579      |
| 650                   | 619      |
| 700                   | 654      |
| 750                   | 683      |
| 800                   | 718      |
| 850                   | 752      |
| 900                   | 787      |
| 950                   | 816      |
| 1000                  | 851      |

Основной элемент,  
используется для набора  
требуемой длины дымового  
канала.



ЖС -Жаростойкая сталь, используется при непрерывной эксплуатации до 700°C, периодической эксплуатации до 815°C.



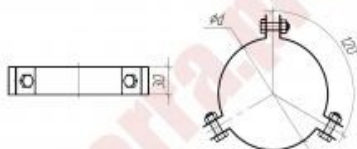
ООО «Сфerra-ТреЙдинг»  
г.Самара ул. Крупской, д.1, оф. 216  
тел. (846) 972-96-39 : 989-96-39  
Web: sferra-trading.ru  
e-mail: sf-trd@mail.ru

Цены на 01.01.2019.

### Хомут по растяжку на 3 стороны

| Варианты<br>исп. (мм) | ЖС (1,0) |
|-----------------------|----------|
| Ød                    |          |
| 80                    | 313      |
| 100                   | 197      |
| 110                   | 330      |
| 115                   | 330      |
| 120                   | 341      |
| 130                   | 341      |
| 140                   | 347      |
| 150                   | 359      |
| 160                   | 365      |
| 180                   | 376      |
| 200                   | 388      |
| 220                   | 405      |
| 230                   | 411      |
| 250                   | 423      |
| 280                   | 440      |
| 300                   | 457      |
| 350                   | 486      |
| 380                   | 509      |
| 400                   | 527      |
| 450                   | 561      |
| 500                   | 602      |
| 550                   | 631      |
| 600                   | 666      |
| 650                   | 700      |
| 700                   | 735      |
| 750                   | 764      |
| 800                   | 799      |
| 850                   | 833      |
| 900                   | 868      |
| 950                   | 903      |
| 1000                  | 938      |

Основной элемент,  
используется для набора  
требуемой длины дымового  
канала.



ЖС -Жаростойкая сталь, используется при непрерывной эксплуатации до 700°C, периодической эксплуатации до 815°C.



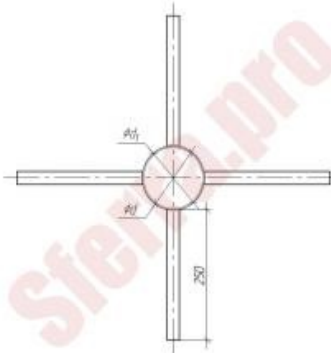
ООО «Сфerra-Треjдинг»  
 г.Самара ул. Крупской, д.1, оф. 216  
 тел. (846) 972-96-39 : 989-96-39  
 Web: sferra-trading.ru  
 e-mail: sf-trd@mail.ru

Цены на 01.01.2019.

### Хомут дистанционный

| Варианты<br>исп. (мм) | ЖС (0,5) | ЖС (0,8) |
|-----------------------|----------|----------|
| Ød                    |          |          |
| 80                    | 185      | -        |
| 100                   | 191      | -        |
| 110                   | 197      | -        |
| 115                   | 203      | -        |
| 120                   | 203      | -        |
| 130                   | 208      | -        |
| 140                   | 214      | -        |
| 150                   | 220      | -        |
| 160                   | 226      | -        |
| 180                   | 232      | -        |
| 200                   | 243      | -        |
| 220                   | 255      | -        |
| 230                   | 255      | -        |
| 250                   | 266      | -        |
| 280                   | 284      | -        |
| 300                   | 289      | -        |
| 350                   | 324      | -        |
| 380                   | -        | 446      |
| 400                   | -        | 480      |
| 450                   | -        | 521      |
| 500                   | -        | 556      |
| 550                   | -        | -        |
| 600                   | -        | -        |
| 650                   | -        | -        |
| 700                   | -        | -        |
| 750                   | -        | -        |
| 800                   | -        | -        |
| 850                   | -        | -        |
| 900                   | -        | -        |
| 950                   | -        | -        |
| 1000                  | -        | -        |

Основной элемент, используется для набора требуемой длины дымового канала.



ЖС -Жаростойкая сталь, используется при непрерывной эксплуатации до 700°С, периодической эксплуатации до 815°С.





ООО «Сфerra-ТреЙдинг»  
г.Самара ул. Крупской, д.1, оф. 216  
тел. (846) 972-96-39 : 989-96-39  
Web: sferra-trading.ru  
e-mail: sf-trd@mail.ru

Цены на 01.01.2019.

## Защитные, декоративные и крепежные элементы

### Стойка хомута

| Варианты<br>исп. (мм) | ЖС (1,0) | ЖС (2,0) |
|-----------------------|----------|----------|
| а                     |          |          |
| 100                   | 127      | -        |
| 150                   | 145      | -        |
| 200                   | 156      | -        |
| 250                   | 168      | -        |
| 300                   | 185      | -        |
| 350                   | 197      | -        |
| 400                   | 208      | -        |
| 450                   | -        | 365      |
| 500                   | -        | 388      |
| 550                   | -        | 417      |
| 600                   | -        | 440      |
| 650                   | -        | 469      |
| 700                   | -        | 498      |
| 750                   | -        | 532      |
| 800                   | -        | 561      |

Основной элемент, используется для набора требуемой длины дымового канала.



ЖС -Жаростойкая сталь, используется при непрерывной эксплуатации до 700°C, периодической эксплуатации до 815°C.



ООО «Сфerra-ТреЙдинг»  
г.Самара ул. Крупской, д.1, оф. 216  
тел. (846) 972-96-39 : 989-96-39  
Web: sferra-trading.ru  
e-mail: sf-trd@mail.ru

Цены на 01.01.2019.

## Защитные, декоративные, крепежные элементы

### Крепление стеновое (ТИП 1)

Основной элемент, используется для набора требуемой длины дымового канала.

| Варианты исп. (мм) | ЖС (1,0) |
|--------------------|----------|
| Ød                 |          |
| 80                 | 608      |
| 100                | 660      |
| 110                | 683      |
| 115                | 700      |
| 120                | 712      |
| 130                | 741      |
| 140                | 770      |
| 150                | 799      |
| 160                | 828      |
| 180                | 897      |
| 200                | 961      |
| 220                | 1030     |
| 230                | 1065     |
| 250                | 1134     |
| 280                | 1250     |
| 300                | 1325     |
| 350                | 1551     |
| 380                | 1667     |
| 400                | 1760     |
| 450                | 2003     |
| 500                | 2257     |
| 550                | -        |
| 600                | -        |
| 650                | -        |
| 700                | -        |
| 750                | -        |
| 800                | -        |
| 850                | -        |
| 900                | -        |
| 950                | -        |
| 1000               | -        |
| 1050               | -        |
| 1100               | -        |



ЖС -Жаростойкая сталь, используется при непрерывной эксплуатации до 700°C, периодической эксплуатации до 815°C.

ОС - Оцинкованная сталь, используется при температуре до 110°C.



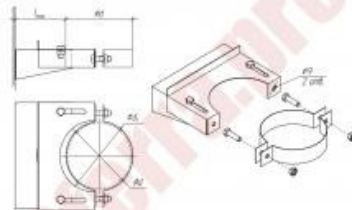
ООО «Сфerra-Треjдинг»  
г.Самара ул. Крупской, д.1, оф. 216  
тел. (846) 972-96-39 : 989-96-39  
Web: sferra-trading.ru  
e-mail: sf-trd@mail.ru

Цены на 01.01.2019.

### Крепление стеновое (ТИП 2)

Основной элемент, используется для набора требуемой длины дымового канала.

| Варианты исп. (мм) | ЖС (1,0) |
|--------------------|----------|
| Ød                 |          |
| 80                 | 764      |
| 100                | 839      |
| 110                | 874      |
| 115                | 903      |
| 120                | 920      |
| 130                | 967      |
| 140                | 1007     |
| 150                | 1048     |
| 160                | 1094     |
| 180                | 1192     |
| 200                | 1285     |
| 220                | 1389     |
| 230                | 1441     |
| 250                | 1551     |
| 280                | 1719     |
| 300                | 1841     |
| 350                | 2176     |
| 380                | 2385     |
| 400                | 2558     |
| 450                | 2935     |
| 500                | 3345     |
| 550                | 3508     |
| 600                | 3982     |
| 650                | 4497     |
| 700                | 5047     |
| 750                | 5649     |
| 800                | 6297     |
| 850                | 6992     |
| 900                | 7750     |
| 950                | 8560     |
| 1000               | 9446     |
| 1050               | 9446     |
| 1100               | 10401    |



ЖС - Жаростойкая сталь, используется при непрерывной эксплуатации до 700°C, периодической эксплуатации до 815°C.

ОС - Оцинкованная сталь, используется при температуре до 110°C.



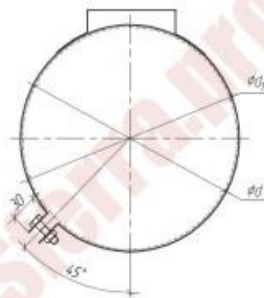
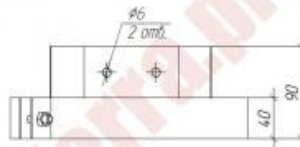
ООО «Сфerra-Треjдинг»  
 г.Самара ул. Крупской, д.1, оф. 216  
 тел. (846) 972-96-39 : 989-96-39  
 Web: sferra-trading.ru  
 e-mail: sf-trd@mail.ru

Цены на 01.01.2019.

### Крепление стеновое (ТИП 3)

Основной элемент, используется для набора требуемой длины дымового канала.

| Варианты исп. (мм) | ЖС (1,0) |
|--------------------|----------|
| Ød                 |          |
| 80                 | 423      |
| 100                | 446      |
| 110                | 457      |
| 115                | 463      |
| 120                | 469      |
| 130                | 480      |
| 140                | 492      |
| 150                | 504      |
| 160                | 515      |
| 180                | 544      |
| 200                | 567      |
| 220                | 590      |
| 230                | 608      |
| 250                | 631      |
| 280                | 666      |
| 300                | 689      |
| 350                | 752      |
| 380                | 787      |
| 400                | 816      |
| 450                | 874      |
| 500                | 938      |
| 550                | 1001     |
| 600                | 1059     |
| 650                | 1117     |
| 700                | 1181     |
| 750                | 1244     |
| 800                | 1302     |
| 850                | 1360     |
| 900                | 1424     |
| 950                | 1488     |
| 1000               | 1545     |
| 1050               | 1545     |
| 1100               | 1609     |



ЖС -Жаростойкая сталь, используется при непрерывной эксплуатации до 700°C, периодической эксплуатации до 815°C.



ООО «Сфerra-ТреЙдинг»  
г.Самара ул. Крупской, д.1, оф. 216  
тел. (846) 972-96-39 : 989-96-39  
Web: sferra-trading.ru  
e-mail: sf-trd@mail.ru

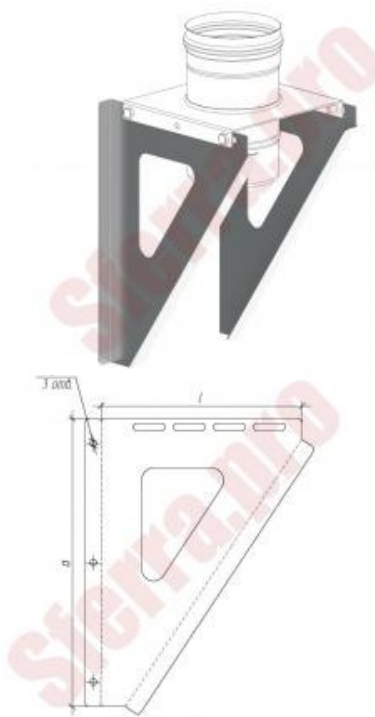
Цены на 01.01.2019.

## Защитные, декоративные, крепежные элементы

### Консоль настенная

| Варианты<br>исп. (мм) | ЖС (2,0) | ЧС (2,0) |
|-----------------------|----------|----------|
| ∅d                    |          |          |
| 250                   | 921      | 631      |
| 300                   | 1238     | 754      |
| 350                   | 1568     | 903      |
| 400                   | 1962     | 1094     |
| 450                   | 2396     | 1285     |
| 500                   | 2871     | 1493     |
| 550                   | 3392     | 1719     |
| 600                   | 3965     | 1973     |
| 700                   | 5238     | 2539     |
| 800                   | 6708     | 3155     |
| 900                   | 8363     | 3866     |
| 1000                  | 10204    | 4665     |

Консоль настенная - крепежно-силовой элемент, используется в комбинации с опорной пластиной в качестве опорной конструкции. Изделие из 2-х частей





ООО «Сфerra-ТреЙдинг»  
г.Самара ул. Крупской, д.1, оф. 216  
тел. (846) 972-96-39 : 989-96-39  
Web: sferra-trading.ru  
e-mail: sf-trd@mail.ru

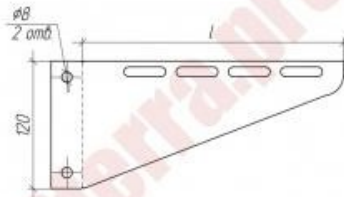
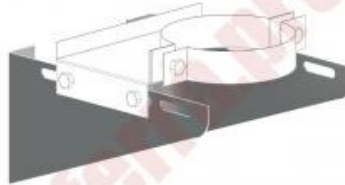
Цены на 01.01.2019.

## Защитные, декоративные, крепежные элементы

### Кронштейн настенный

| Варианты<br>исп. (мм) | ЖС (2,0) | ЧС (2,0) |
|-----------------------|----------|----------|
| Ød                    |          |          |
| 250                   | 649      | 394      |
| 300                   | 730      | 428      |
| 350                   | 811      | 469      |
| 400                   | 891      | 504      |
| 450                   | 972      | 544      |
| 500                   | 1054     | 579      |
| 550                   | 1140     | 625      |
| 600                   | 1216     | 660      |
| 700                   | 1384     | 735      |
| 800                   | 1546     | 810      |
| 900                   | 1714     | 897      |

Кронштейн настенный - крепежный элемент, используется только в комбинации с креплением стеновым тип 1, для крепления дымового канала к стене здания. Изделие из 2-х частей. Не предназначено для выполнения опорной функции



ЖС -Жаростойкая сталь, используется при непрерывной эксплуатации до 700°C, периодической эксплуатации до 815°C.



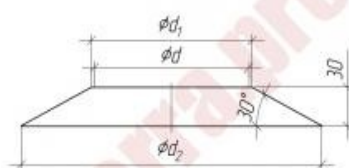
ООО «Сфerra-Треjдинг»  
 г.Самара ул. Крупской, д.1, оф. 216  
 тел. (846) 972-96-39 : 989-96-39  
 Web: sferra-trading.ru  
 e-mail: sf-trd@mail.ru

Цены на 01.01.2019.

## Защитные, декоративные, крепежные элементы

### Юбка узкая

Юбка узкая - защитный элемент, применяется с проходом кровли в целях предотвращения попадания атмосферных осадков в проем кровли, в котором расположен дымовой канал. Герметизацию стыков рекомендуется производить с помощью высокотемпературного герметика



| Варианты исп. (мм) | ЖС (0,5) | ОС (0,5) |
|--------------------|----------|----------|
| $\phi d$           |          |          |
| 80                 | 289      | 226      |
| 100                | 330      | 249      |
| 110                | 353      | 260      |
| 115                | 359      | 260      |
| 120                | 370      | 272      |
| 130                | 399      | 284      |
| 140                | 423      | 295      |
| 150                | 451      | 313      |
| 160                | 475      | 324      |
| 180                | 527      | 359      |
| 200                | 585      | 388      |
| 220                | 654      | 423      |
| 230                | 683      | 434      |
| 250                | 752      | 469      |
| 280                | 862      | 532      |
| 300                | 932      | 561      |
| 350                | 1140     | 671      |
| 380                | 1285     | 741      |
| 400                | 1378     | 799      |
| 450                | 1632     | 926      |
| 500                | 1898     | 1059     |
| 550                | 1991     | 1198     |
| 600                | -        | -        |
| 650                | -        | -        |
| 700                | -        | -        |
| 750                | -        | -        |
| 800                | -        | -        |
| 850                | -        | -        |
| 900                | -        | -        |
| 950                | -        | -        |
| 1000               | -        | -        |
| 1050               | -        | -        |
| 1100               | -        | -        |

ЖС -Жаростойкая сталь, используется при непрерывной эксплуатации до 700°С, периодической эксплуатации до 815°С.



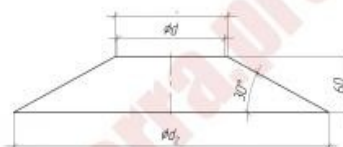
ООО «Сферра-Трейдинг»  
 г.Самара ул. Крупской, д.1, оф. 216  
 тел. (846) 972-96-39 : 989-96-39  
 Web: sferra-trading.ru  
 e-mail: sf-trd@mail.ru

Цены на 01.01.2019.

### Юбка широкая

Юбка широкая - защитный элемент, применяется с проходом кровли в целях предотвращения попадания атмосферных осадков в проем кровли, в котором расположен дымовой канал. Герметизацию стыков рекомендуется производить с помощью высокотемпературного герметика

| Варианты<br>исп. (мм) | ЖС (0,5) | ОС (0,5) |
|-----------------------|----------|----------|
| Ød                    |          |          |
| 80                    | 596      | 428      |
| 100                   | 654      | 457      |
| 110                   | 683      | 475      |
| 115                   | 700      | 480      |
| 120                   | 718      | 492      |
| 130                   | 752      | 515      |
| 140                   | 781      | 532      |
| 150                   | 816      | 544      |
| 160                   | 851      | 561      |
| 180                   | 926      | 602      |
| 200                   | 1001     | 642      |
| 220                   | 1082     | 677      |
| 230                   | 1117     | 706      |
| 250                   | 1204     | 741      |
| 280                   | 1343     | 816      |
| 300                   | 1435     | 862      |
| 350                   | 1684     | 984      |
| 380                   | 1852     | 1071     |
| 400                   | 1979     | 1134     |
| 450                   | 2269     | 1285     |
| 500                   | 2587     | 1435     |
| 550                   | 2651     | 1592     |
| 600                   | -        | -        |
| 650                   | -        | -        |
| 700                   | -        | -        |
| 750                   | -        | -        |
| 800                   | -        | -        |
| 850                   | -        | -        |
| 900                   | -        | -        |
| 950                   | -        | -        |
| 1000                  | -        | -        |
| 1050                  | -        | -        |
| 1100                  | -        | -        |



ЖС - Жаростойкая сталь, используется при непрерывной эксплуатации до 700°C, периодической эксплуатации до 815°C.