



ООО «Сфerra-Трейдиг»  
 г.Самара ул.Набережная реки Самары 1 тел.  
 (846) 972-96-39 : 989-96-39  
 Web: sferra-trading.ru  
 e-mail: sf-trd@mail.ru

Цены на 01.07.2018.

## Двустенные дымоходы

### Сэндвич-труба 0,25 м

Варианты исп. (мм)	ЖС (0,5)/ ЖС (0,5)	ЖС (0,8)/ ЖС (0,5)	КЖС (0,5)/ ЖС (0,5)	КЖС (0,8)/ ЖС (0,5)	ЖС (0,8)/ ЖС (0,8)	КЖС (0,8)/ ЖС (0,8)	ЖС (0,5)/ ОС (0,5)	ЖС (0,8)/ ОС (0,5)	КЖС (0,5)/ ОС (0,5)	КЖС (0,8)/ ОС (0,5)
	Ød									
100/200	626	709	803	969	-	-	449	526	609	770
110/200	631	720	825	1003	-	-	460	543	626	803
115/200	637	726	831	1014	-	-	460	554	637	820
120/200	642	737	836	1036	-	-	465	559	642	836
130/200	648	748	859	1063	-	-	465	570	659	870
130/230	737	842	964	1169	-	-	537	637	731	942
140/230	748	853	980	1202	-	-	543	648	753	975
150/230	748	864	991	1230	-	-	543	659	764	1003
150/250	814	931	1063	1307	-	-	593	709	820	1058
160/250	814	942	1080	1335	-	-	598	720	836	1086
180/280	925	1069	1224	1507	-	-	676	820	942	1230
200/300	969	1124	1291	1606	-	-	703	859	997	1313
220/300	1003	1174	1346	1695	-	-	737	908	1052	1401
230/300	1052	1180	1357	1723	-	-	753	914	1063	1429
250/350	1224	1418	1628	2022	-	-	914	1108	1285	1678
280/380	1340	1556	1789	2232	-	-	1008	1224	1412	1861
300/400	1423	1656	1900	2371	1966	2720	1069	1302	1507	1977
350/450	1617	1889	2166	2720	2238	3107	1219	1495	1728	2282
400/500	1811	2127	2437	2913	2509	3500	1374	1684	1950	2581
450/550	2011	2360	2708	3080	2780	3894	1523	1872	2171	2880
500/600	2204	2592	2980	3201	3057	4287	1673	2066	2393	3179
550/650	2282	2686	3096	3345	3163	4503	1734	2143	2515	3351
600/700	2465	2908	3351	3401	3423	4874	1878	2321	2731	3639
650/750	-	-	-	-	3678	5251	-	-	-	-
700/800	-	-	-	-	3944	5339	-	-	-	-
750/850	-	-	-	-	4198	5694	-	-	-	-
800/900	-	-	-	-	4459	6054	-	-	-	-
850/950	-	-	-	-	4719	6408	-	-	-	-
900/1000	-	-	-	-	4974	6768	-	-	-	-
950/1050	-	-	-	-	5234	7123	-	-	-	-
1000/1100	-	-	-	-	5494	7477	-	-	-	-



ЖС - Жаростойкая сталь, используется при непрерывной эксплуатации до 700°C, периодической эксплуатации до 815°C.

КЖС - Кислотно-жаростойкая сталь, используется при непрерывной эксплуатации до 800°C, периодической эксплуатации до 900°C.

ОС - Оцинкованная сталь, используется при температуре до 110°C.



ООО «Сфerra-Треjдинг»  
 г.Самара ул.Набережная реки Самары 1  
 тел. (846) 972-96-39 : 989-96-39  
 Web: sferra-trading.ru  
 e-mail: sf-trd@mail.ru

Цены на 01.07.2018.

Сэндвич-труба 0,5 м

Варианты исп. (мм)	ЖС (0,5)/ ЖС (0,5)	ЖС (0,8)/ ЖС (0,5)	КЖС (0,5)/ ЖС (0,5)	КЖС (0,8)/ ЖС (0,5)	ЖС (0,8)/ ЖС (0,8)	КЖС (0,8)/ ЖС (0,8)	ЖС (0,5)/ ОС (0,5)	ЖС (0,8)/ ОС (0,5)	КЖС (0,5)/ ОС (0,5)	КЖС (0,8)/ ОС (0,5)
∅d										
100/200	1340	1518	1556	1878	-	-	942	1119	1163	1484
110/200	1357	1545	1590	1944	-	-	958	1158	1196	1551
115/200	1363	1562	1612	1977	-	-	969	1169	1213	1584
120/200	1374	1579	1628	2011	-	-	975	1185	1230	1617
130/200	1385	1606	1662	2071	-	-	986	1213	1263	1678
130/230	1584	1811	1861	2282	-	-	1130	1357	1412	1828
140/230	1590	1839	1894	2343	-	-	1141	1385	1440	1889
150/230	1601	1861	1922	2404	-	-	1147	1412	1473	1950
150/250	1745	2011	2071	2548	-	-	1257	1518	1579	2055
160/250	1756	2033	2099	2603	-	-	1263	1540	1601	2116
180/280	1994	2304	2376	2947	-	-	1440	1756	1828	2398
200/300	2088	2437	2520	3157	-	-	1501	1850	1927	2564
220/300	2155	2537	2625	3323	-	-	1567	1944	2038	2731
230/300	2193	2548	2636	3368	-	-	1590	1955	2049	2780
250/350	2603	3041	3140	3933	-	-	1922	2348	2448	3240
280/380	2852	3340	3451	4337	-	-	2110	2592	2708	3595
300/400	3030	3368	3667	4614	3811	5040	2243	2764	2886	3833
350/450	3102	3644	4193	5295	4342	5461	2310	2852	3312	4414
400/500	3478	4099	4708	5677	4874	6154	2598	3218	3733	4996
450/550	3849	4547	4974	5987	5400	6464	2880	3584	4160	5301
500/600	4226	5001	5184	6597	5932	7112	3168	3944	4581	5544
550/650	4370	5179	5733	6912	6137	7422	3284	4093	4647	5816
600/700	4747	5633	6226	7516	6658	8059	3578	4459	5062	6336
650/750	-	-	-	-	7145	8663	-	-	-	-
700/800	-	-	-	-	7649	9283	-	-	-	-
750/850	-	-	-	-	8148	9903	-	-	-	-
800/900	-	-	-	-	8652	10529	-	-	-	-
850/950	-	-	-	-	9156	11150	-	-	-	-
900/1000	-	-	-	-	9660	11770	-	-	-	-
950/1050	-	-	-	-	10164	12396	-	-	-	-
1000/1100	-	-	-	-	10668	13016	-	-	-	-



ЖС -Жаростойкая сталь, используется при непрерывной эксплуатации до 700°С, периодической эксплуатации до 815°С.

КЖС - Кислотно-жаростойкая сталь, используется при непрерывной эксплуатации до 800°С, периодической эксплуатации до 900°С.

ОС - Оцинкованная сталь, используется при температуре до 110°С.



ООО «Сфerra-Треjдинг»  
 г.Самара ул.Набережная реки Самары 1 тел.  
 (846) 972-96-39 : 989-96-39  
 Web: sferra-trading.ru  
 e-mail: sf-trd@mail.ru

Цены на 01.07.2018.

**Сэндвич-труба 1,0 м**

Варианты исп. (мм)	ЖС	ЖС	КЖС	КЖС	ЖС	КЖС	ЖС	ЖС	КЖС	КЖС (0,8)/ ОС (0,5)
	(0,5)/ ЖС (0,5)	(0,8)/ ЖС (0,5)	(0,5)/ ЖС (0,5)	(0,8)/ ЖС (0,5)	(0,8)/ ЖС (0,8)	(0,8)/ ЖС (0,8)	(0,5)/ ОС (0,5)	(0,8)/ ОС (0,5)	(0,5)/ ОС (0,5)	
Ød										
100/200	2105	2382	2753	3334	-	-	1440	1972	2044	2625
110/200	2121	2437	2819	3456	-	-	1457	2027	2110	2747
115/200	2138	2459	2852	3517	-	-	1473	2055	2138	2803
120/200	2143	2481	2880	3572	-	-	1518	2083	2171	2858
130/200	2260	2526	2936	3683	-	-	1590	2132	2227	2974
130/230	2487	2852	3307	4054	-	-	1878	2393	2492	3235
140/230	2504	2897	3356	4165	-	-	1894	2443	2542	3351
150/230	2515	2936	3412	4270	-	-	1939	2487	2598	3456
150/250	2747	3168	3672	4531	-	-	2022	2675	2786	3644
160/250	2758	3201	3717	4636	-	-	2033	2720	2836	3750
180/280	3135	3633	4221	5251	-	-	2265	3096	3052	4259
200/300	3296	3849	4475	5306	-	-	2409	3268	3229	4558
220/300	3390	4005	4509	5489	-	-	2664	3445	3240	4586
230/300	3489	4149	4509	5672	-	-	2747	3462	3246	4669
250/350	4077	4769	4929	5810	-	-	3201	4132	3595	5417
280/380	4470	5245	5085	6414	-	-	3689	4558	3971	6004
300/400	4741	5572	5406	6829	7511	8386	3811	4857	4226	6403
350/450	5733	6757	6176	7832	8552	9599	4481	5566	4852	7378
400/500	6425	7599	6946	8840	9593	10806	5040	6286	5478	8352
450/550	7117	8441	7715	9842	10640	12014	5600	6995	6104	9327
500/600	7810	9277	8485	10850	11681	12401	6159	7710	6724	9698
550/650	8053	9521	8796	11260	12086	12855	6381	8003	6984	10114
600/700	8712	10313	9527	12218	13083	13935	6912	8679	7577	10269
650/750	-	-	-	-	14074	15010	-	-	-	-
700/800	-	-	-	-	15060	16090	-	-	-	-
750/850	-	-	-	-	16051	17170	-	-	-	-
800/900	-	-	-	-	17043	18245	-	-	-	-
850/950	-	-	-	-	18034	19325	-	-	-	-
900/1000	-	-	-	-	19026	20399	-	-	-	-
950/1050	-	-	-	-	20017	21479	-	-	-	-
1000/1100	-	-	-	-	21008	22554	-	-	-	-



ЖС - Жаростойкая сталь, используется при непрерывной эксплуатации до 700°C, периодической эксплуатации до 815°C.

КЖС - Кислотно-жаростойкая сталь, используется при непрерывной эксплуатации до 800°C, периодической эксплуатации до 900°C.

ОС - Оцинкованная сталь, используется при температуре до 110°C.



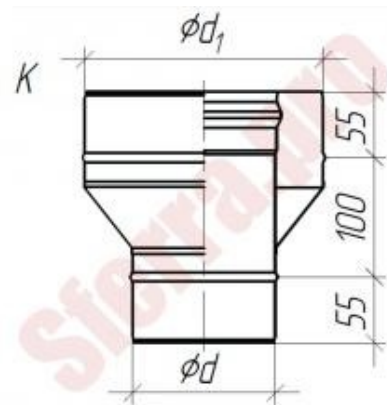
ООО «Сфerra-ТреЙдинг»  
 г.Самара ул.Набережная реки Самары 1 тел.  
 (846) 972-96-39 : 989-96-39  
 Web: sferra-trading.ru  
 e-mail: sf-trd@mail.ru

Цены на 01.07.2018.

### Двустенные дымоходы

#### Старт

Варианты исп. (мм)	ЖС	ЖС	КЖС	КЖС	ЖС	КЖС	ЖС	ЖС	КЖС	КЖС
	(0,5)/ ЖС (0,5)	(0,8)/ ЖС (0,5)	(0,5)/ ЖС (0,5)	(0,8)/ ЖС (0,5)	(0,8)/ ЖС (0,8)	(0,8)/ ЖС (0,8)	(0,5)/ ОС (0,5)	(0,8)/ ОС (0,5)	(0,5)/ ОС (0,5)	(0,8)/ ОС (0,5)
Ød										
100/200	775	853	809	975	-	-	548	642	620	787
110/200	809	892	847	1036	-	-	570	681	654	842
115/200	825	980	870	1063	-	-	582	698	670	864
120/200	847	986	886	1091	-	-	598	714	692	892
130/200	881	986	931	1152	-	-	620	753	726	942
130/230	936	1075	980	1202	-	-	648	781	753	969
140/230	975	1113	1025	1257	-	-	681	814	787	1019
150/230	1008	1163	1069	1318	-	-	703	853	820	1069
150/250	1047	1202	1102	1351	-	-	726	870	836	1091
160/250	1086	1246	1152	1412	-	-	748	908	875	1141
180/280	1219	1357	1291	1595	-	-	831	1008	975	1274
200/300	1335	1490	1418	1756	-	-	908	1102	1063	1396
220/300	1429	1595	1523	1889	-	-	969	1180	1141	1507
230/300	1479	1651	1573	1961	-	-	997	1224	1185	1567
250/350	1700	1883	1795	2216	-	-	1141	1385	1340	1756
280/380	1905	2110	2016	2481	-	-	1268	1545	1490	1955
300/400	2049	2271	2166	2664	2814	3174	1357	1651	1595	2088
350/450	2420	2675	2553	3135	3345	3750	1579	1922	1778	2337
400/500	2819	3107	2963	3622	3910	4365	1806	2199	2038	2675
450/550	3235	3556	3390	4137	4503	5007	2049	2487	2304	3019
500/600	4209	4547	4320	5145	5938	6430	2487	2980	2747	3539
550/650	4520	4874	4248	5046	6386	6342	2636	3146	2780	3572
600/700	5068	5445	4747	5616	7178	7095	2913	3473	3068	3938
650/750	-	-	-	-	8009	7882	-	-	-	-
700/800	-	-	-	-	8884	8707	-	-	-	-
750/850	-	-	-	-	9798	9565	-	-	-	-
800/900	-	-	-	-	10756	10463	-	-	-	-
850/950	-	-	-	-	11748	11393	-	-	-	-
900/1000	-	-	-	-	12783	12357	-	-	-	-
950/1050	-	-	-	-	13858	13348	-	-	-	-
1000/1100	-	-	-	-	14971	14379	-	-	-	-



ЖС - Жаростойкая сталь, используется при непрерывной эксплуатации до 700°C, периодической эксплуатации до 815°C.

КЖС - Кислотно-жаростойкая сталь, используется при непрерывной эксплуатации до 800°C, периодической эксплуатации до 900°C.

ОС - Оцинкованная сталь, используется при температуре до 110°C.



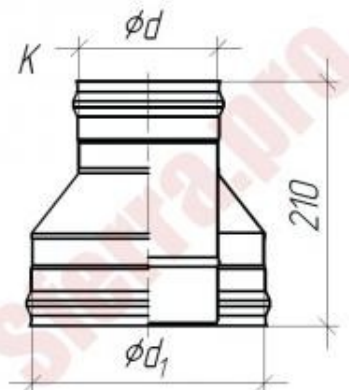
ООО «Сфerra-Треjдинг»  
 г.Самара ул.Набережная реки Самары 1 тел.  
 (846) 972-96-39 : 989-96-39  
 Web: sferra-trading.ru  
 e-mail: sf-trd@mail.ru

Цены на 01.07.2018.

## Двустенные дымоходы

### Финиш

Варианты исп. (мм)	ЖС (0,5)/ ЖС (0,5)	ЖС (0,8)/ ЖС (0,5)	КЖС (0,5)/ ЖС (0,5)	КЖС (0,8)/ ЖС (0,5)	ЖС (0,8)/ ЖС (0,8)	КЖС (0,8)/ ЖС (0,8)	ЖС (0,5)/ ОС (0,5)	ЖС (0,8)/ ОС (0,5)	КЖС (0,5)/ ОС (0,5)	КЖС (0,8)/ ОС (0,5)
Ød										
100/200	748	853	809	975	-	-	548	642	620	787
110/200	781	892	847	1036	-	-	570	681	654	842
115/200	798	914	870	1063	-	-	582	698	670	864
120/200	814	931	886	1091	-	-	598	714	692	892
130/200	847	975	931	1152	-	-	620	753	726	942
130/230	903	1036	980	1202	-	-	648	781	753	969
140/230	936	1075	1025	1257	-	-	681	814	787	1019
150/230	975	1119	1069	1318	-	-	703	853	820	1069
150/250	1008	1158	1102	1351	-	-	726	870	836	1091
160/250	1047	1202	1152	1412	-	-	748	908	875	1141
180/280	1180	1357	1291	1595	-	-	831	1008	975	1274
200/300	1291	1490	1418	1756	-	-	908	1102	1063	1396
220/300	1374	1595	1523	1889	-	-	969	1180	1141	1507
230/300	1429	1651	1573	1961	-	-	997	1224	1185	1567
250/350	1639	1883	1795	2216	-	-	1141	1385	1340	1756
280/380	1839	2110	2016	2481	-	-	1268	1545	1490	1955
300/400	1977	2271	2166	2664	2814	3174	1357	1651	1595	2088
350/450	2337	2675	2553	3135	3345	3750	1579	1922	1855	2432
400/500	2720	3107	2963	3622	3910	4365	1806	2199	2121	2786
450/550	3118	3556	3390	4137	4503	5007	2049	2487	2398	3140
500/600	4060	4547	4320	4941	5938	6170	2487	2980	2858	3467
550/650	4359	4874	4442	5046	6386	6342	2636	3146	2919	3572
600/700	4885	5445	4747	5616	7178	7095	2913	3473	3068	3938
650/750	-	-	-	-	8009	7882	-	-	-	-
700/800	-	-	-	-	8884	8707	-	-	-	-
750/850	-	-	-	-	9798	9565	-	-	-	-
800/900	-	-	-	-	10756	10463	-	-	-	-
850/950	-	-	-	-	11748	11393	-	-	-	-
900/1000	-	-	-	-	12783	12357	-	-	-	-
950/1050	-	-	-	-	13858	13348	-	-	-	-
1000/1100	-	-	-	-	14971	14379	-	-	-	-



ЖС - Жаростойкая сталь, используется при непрерывной эксплуатации до 700°C, периодической эксплуатации до 815°C.

КЖС - Кислотно-жаростойкая сталь, используется при непрерывной эксплуатации до 800°C, периодической эксплуатации до 900°C.

ОС - Оцинкованная сталь, используется при температуре до 110°C.





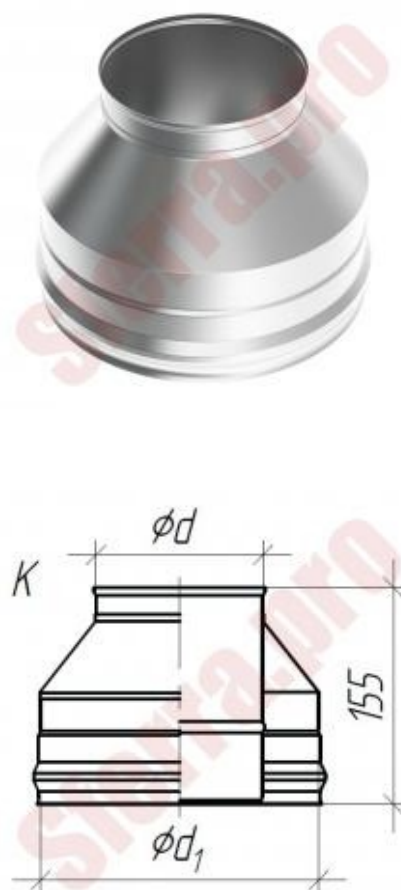
ООО «Сфerra-Треjдинг»  
 г.Самара ул.Набережная реки Самары 1 тел.  
 (846) 972-96-39 : 989-96-39  
 Web: sferra-trading.ru  
 e-mail: sf-trd@mail.ru

Цены на 01.07.2018.

## Двустенные дымоходы

### Оголовок

Варианты исп. (мм)	ЖС (0,5)/ ЖС (0,5)	ЖС (0,8)/ ЖС (0,5)	КЖС (0,5)/ ЖС (0,5)	КЖС (0,8)/ ЖС (0,5)	ЖС (0,8)/ ЖС (0,8)	КЖС (0,8)/ ЖС (0,8)	ЖС (0,5)/ ОС (0,5)	ЖС (0,8)/ ОС (0,5)	КЖС (0,5)/ ОС (0,5)	КЖС (0,8)/ ОС (0,5)
Ød										
100/200	687	759	775	908	-	-	482	554	570	703
110/200	709	792	809	958	-	-	498	582	604	748
115/200	726	809	825	986	-	-	510	598	620	770
120/200	742	825	847	1008	-	-	521	615	631	792
130/200	764	864	881	1058	-	-	548	637	665	836
130/230	820	919	942	1119	-	-	570	665	687	864
140/230	853	953	980	1169	-	-	593	692	720	908
150/230	881	997	1019	1219	-	-	615	726	748	947
150/250	925	1030	1058	1257	-	-	631	742	770	969
160/250	953	1069	1097	1307	-	-	654	770	803	1014
180/280	1075	1202	1235	1473	-	-	731	859	886	1130
200/300	1180	1324	1363	1623	-	-	798	936	975	1241
220/300	1252	1418	1451	1739	-	-	842	1003	1041	1335
230/300	1302	1462	1501	1806	-	-	870	1041	1075	1379
250/350	1512	1695	1739	2066	-	-	1019	1202	1241	1573
280/380	1700	1905	1950	2321	-	-	1130	1335	1379	1750
300/400	1828	2049	2099	2492	2592	3041	1207	1429	1479	1872
350/450	2166	2420	2481	2941	3085	3606	1407	1662	1723	2182
400/500	2520	2808	2880	3406	3606	4209	1617	1905	1972	2498
450/550	2902	3229	3301	3894	4165	4841	1828	2155	2066	2614
500/600	3822	4182	3949	4741	5566	5794	2243	2609	2293	2852
550/650	4110	4486	4254	4896	6004	6303	2382	2758	2426	3013
600/700	4614	5024	4558	5461	6763	6480	2642	3052	2681	3323
650/750	-	-	-	-	7516	7184	-	-	-	-
700/800	-	-	-	-	8314	7920	-	-	-	-
750/850	-	-	-	-	9144	8696	-	-	-	-
800/900	-	-	-	-	10025	9499	-	-	-	-
850/950	-	-	-	-	10945	10341	-	-	-	-
900/1000	-	-	-	-	11897	11216	-	-	-	-
950/1050	-	-	-	-	12894	12124	-	-	-	-
1000/1100	-	-	-	-	13935	13066	-	-	-	-



ЖС - Жаростойкая сталь, используется при непрерывной эксплуатации до 700°C, периодической эксплуатации до 815°C.

КЖС - Кислотно-жаростойкая сталь, используется при непрерывной эксплуатации до 800°C, периодической эксплуатации до 900°C.

ОС - Оцинкованная сталь, используется при температуре до 110°C.



ООО «Сфerra-Треjдинг»  
 г.Самара ул.Набережная реки Самары 1 тел.  
 (846) 972-96-39 : 989-96-39  
 Web: sferra-trading.ru  
 e-mail: sf-trd@mail.ru

Цены на 01.07.2018.

**Оголовок-зонт**

Варианты исп. (мм)	ЖС (0,5)/ ЖС (0,5)	ЖС (0,8)/ ЖС (0,5)	КЖС (0,5)/ ЖС (0,5)	КЖС (0,8)/ ЖС (0,5)	ЖС (0,8)/ ЖС (0,8)	КЖС (0,8)/ ЖС (0,8)	ЖС (0,5)/ ОС (0,5)	ЖС (0,8)/ ОС (0,5)	КЖС (0,5)/ ОС (0,5)	КЖС (0,8)/ ОС (0,5)
Ød										
100/200	903	1025	1296	1296	-	-	615	820	953	1091
110/200	892	1058	1340	1340	-	-	615	847	986	1130
115/200	892	1075	1368	1368	-	-	615	864	997	1152
120/200	903	1091	1390	1390	-	-	615	875	1014	1174
130/200	942	1124	1435	1435	-	-	620	903	1041	1219
130/230	1003	1224	1556	1556	-	-	681	969	1135	1307
140/230	1030	1257	1612	1612	-	-	692	997	1163	1351
150/230	1097	1296	1662	1662	-	-	714	1025	1191	1396
150/250	1174	1363	1745	1745	-	-	742	1069	1257	1462
160/250	1196	1396	1800	1800	-	-	764	1102	1291	1501
180/280	1340	1579	2044	2044	-	-	859	1235	1457	1695
200/300	1457	1717	2238	2238	-	-	925	1335	1584	1850
220/300	1534	1817	2360	2360	-	-	969	1407	1662	1950
230/300	1573	1861	2420	2420	-	-	986	1435	1695	1999
250/350	1855	2188	2847	2847	-	-	1235	1689	2016	2348
280/380	2083	2454	3196	3196	-	-	1368	1883	2260	2631
300/400	2243	2636	3440	3440	3185	3988	1468	2022	2426	2825
350/450	2836	3091	4043	4043	3755	4713	2077	2332	2830	3290
400/500	3284	3572	4697	4697	4370	5494	2376	2664	3262	3789
450/550	3766	4093	4990	4990	5029	5866	2692	3019	3451	3999
500/600	4281	4647	5218	5218	5744	6159	3035	3395	3595	4154
550/650	4592	4968	5589	5589	6170	6613	3224	3600	3844	4425
600/700	5151	5561	6259	6259	6935	7427	3589	4005	4293	4929
650/750	-	-	-	-	-	-	-	-	-	-
700/800	-	-	-	-	-	-	-	-	-	-
750/850	-	-	-	-	-	-	-	-	-	-
800/900	-	-	-	-	-	-	-	-	-	-
850/950	-	-	-	-	-	-	-	-	-	-
900/1000	-	-	-	-	-	-	-	-	-	-
950/1050	-	-	-	-	-	-	-	-	-	-
1000/1100	-	-	-	-	-	-	-	-	-	-



ЖС -Жаростойкая сталь, используется при непрерывной эксплуатации до 700°C, периодической эксплуатации до 815°C.

КЖС - Кислотно-жаростойкая сталь, используется при непрерывной эксплуатации до 800°C, периодической эксплуатации до 900°C.

ОС - Оцинкованная сталь, используется при температуре до 110°C.



ООО «Сфerra-Треjдинг»  
 г.Самара ул.Набережная реки Самары 1 тел.  
 (846) 972-96-39 : 989-96-39  
 Web: sferra-trading.ru  
 e-mail: sf-trd@mail.ru

Цены на 01.07.2018.

### Оголовок-дефлектор

Варианты исп. (мм)	ЖС	ЖС	КЖС	КЖС	ЖС	КЖС	ЖС	ЖС	КЖС	КЖС
	(0,5)/ ЖС (0,5)	(0,8)/ ЖС (0,5)	(0,5)/ ЖС (0,5)	(0,8)/ ЖС (0,5)	(0,8)/ ЖС (0,8)	(0,8)/ ЖС (0,8)	(0,5)/ ОС (0,5)	(0,8)/ ОС (0,5)	(0,5)/ ОС (0,5)	(0,8)/ ОС (0,5)
∅d										
100/200	1689	1977	1988	2121	-	-	1357	1429	1446	1579
110/200	1723	2022	2038	2188	-	-	1379	1462	1484	1628
115/200	1778	2049	2060	2221	-	-	1396	1479	1495	1651
120/200	1806	2066	2088	2249	-	-	1407	1495	1518	1678
130/200	1878	2116	2143	2315	-	-	1435	1529	1551	1728
130/230	1933	2271	2293	2465	-	-	1518	1617	1634	1806
140/230	1972	2321	2348	2537	-	-	1551	1651	1673	1861
150/230	2016	2376	2404	2603	-	-	1573	1684	1711	1911
150/250	2105	2481	2504	2703	-	-	1628	1739	1767	1966
160/250	2238	2537	2559	2775	-	-	1662	1778	1800	2016
180/280	2476	2803	2830	3074	-	-	1806	1933	1966	2204
200/300	2559	3030	3063	3329	-	-	1927	2071	2105	2371
220/300	2786	3163	3207	3495	-	-	1988	2155	2188	2481
230/300	2847	3240	3284	3589	-	-	2033	2193	2238	2542
250/350	3296	3600	3644	3971	-	-	2210	2393	2432	2764
280/380	3639	3982	4032	4403	-	-	2409	2609	2659	3030
300/400	3883	4248	4298	4697	5561	6010	2542	2758	2808	3207
350/450	4691	4946	5001	5461	6530	7051	2891	3140	3201	3661
400/500	5395	5688	5755	6281	7571	8170	3251	3539	3606	4137
450/550	6154	6480	6065	6619	8690	8668	3639	3966	3739	4287
500/600	7477	7837	6746	7311	10690	9743	4232	4592	3988	4547
550/650	7992	8369	7206	7793	11482	10446	4453	4830	4187	4774
600/700	8928	9338	8037	8679	12894	11703	4902	5312	4603	5245
650/750	-	-	-	-	-	-	-	-	-	-
700/800	-	-	-	-	-	-	-	-	-	-
750/850	-	-	-	-	-	-	-	-	-	-
800/900	-	-	-	-	-	-	-	-	-	-
850/950	-	-	-	-	-	-	-	-	-	-
900/1000	-	-	-	-	-	-	-	-	-	-
950/1050	-	-	-	-	-	-	-	-	-	-
1000/1100	-	-	-	-	-	-	-	-	-	-



ЖС -Жаростойкая сталь, используется при непрерывной эксплуатации до 700°С, периодической эксплуатации до 815°С.

КЖС - Кислотно-жаростойкая сталь, используется при непрерывной эксплуатации до 800°С, периодической эксплуатации до 900°С.

ОС - Оцинкованная сталь, используется при температуре до 110°С.





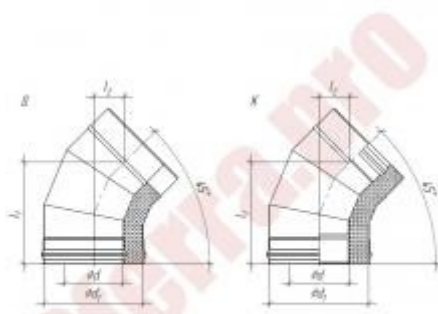
ООО «Сфerra-Треjдинг»  
 г.Самара ул.Набережная реки Самары 1 тел.  
 (846) 972-96-39 : 989-96-39  
 Web: sferra-trading.ru  
 e-mail: sf-trd@mail.ru

Цены на 01.07.2018.

### Двустенные дымоходы

#### Сэндвич-отвод 45°

Варианты исп. (мм)	ЖС (0,5)/ ЖС (0,5)	ЖС (0,8)/ ЖС (0,5)	КЖС (0,5)/ ЖС (0,5)	КЖС (0,8)/ ЖС (0,5)	ЖС (0,8)/ ЖС (0,8)	КЖС (0,8)/ ЖС (0,8)	ЖС (0,5)/ ОС (0,5)	ЖС (0,8)/ ОС (0,5)	КЖС (0,5)/ ОС (0,5)	КЖС (0,8)/ ОС (0,5)
Ød										
100/200	1335	1523	1750	2038	-	-	1202	1368	1401	1689
110/200	1351	1556	1795	2110	-	-	1230	1401	1440	1756
115/200	1363	1573	1817	2143	-	-	1241	1418	1457	1789
120/200	1374	1584	1833	2177	-	-	1246	1440	1479	1828
130/200	1390	1617	1872	2243	-	-	1268	1473	1518	1894
130/230	1639	1889	2177	2564	-	-	1490	1706	1756	2143
140/230	1656	1916	2210	2631	-	-	1507	1734	1789	2210
150/230	1667	1944	2249	2697	-	-	1523	1767	1828	2276
150/250	1855	2143	2476	2941	-	-	1689	1950	2005	2470
160/250	1872	2177	2515	3008	-	-	1711	1977	2038	2531
180/280	2188	2542	2941	3523	-	-	1999	2321	2387	2969
200/300	2620	3063	3545	4276	-	-	2382	2786	2869	3600
220/300	2625	3102	3600	4398	-	-	2387	2830	2930	3728
230/300	2631	3124	3633	4464	-	-	2393	2858	2963	3794
250/350	3329	3916	4531	5500	-	-	3046	3584	3694	4664
280/380	3982	4403	5107	6226	-	-	3423	4038	4171	5290
300/400	4702	4769	5522	6746	6264	7627	3700	4381	4520	5744
350/450	5688	6514	6691	8197	7560	9244	4503	5328	5506	7007
400/500	6857	7854	8059	9870	9072	11089	5467	6469	6674	8485
450/550	7859	9039	9283	11410	10441	12822	6264	7439	7682	9815
500/600	9111	10474	9837	12102	12080	13227	7283	8652	8098	10369
550/650	9732	11222	9887	12196	12944	13681	7771	9266	8208	10524
600/700	10867	12556	11072	13692	14489	15353	8668	10357	9183	11809
650/750	-	-	-	-	16112	17115	-	-	-	-
700/800	-	-	-	-	20599	21352	-	-	-	-
750/850	-	-	-	-	22587	23473	-	-	-	-
800/900	-	-	-	-	24697	25711	-	-	-	-
850/950	-	-	-	-	27483	28724	-	-	-	-
900/1000	-	-	-	-	29754	31144	-	-	-	-
950/1050	-	-	-	-	32092	33653	-	-	-	-
1000/1100	-	-	-	-	34523	36251	-	-	-	-



ЖС - Жаростойкая сталь, используется при непрерывной эксплуатации до 700°C, периодической эксплуатации до 815°C.

КЖС - Кислотно-жаростойкая сталь, используется при непрерывной эксплуатации до 800°C, периодической эксплуатации до 900°C.

ОС - Оцинкованная сталь, используется при температуре до 110°C.

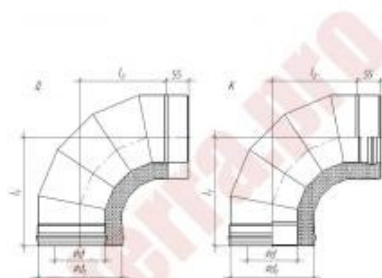


ООО «Сфerra-Треjдинг»  
 г.Самара ул.Набережная реки Самары 1 тел.  
 (846) 972-96-39 : 989-96-39  
 Web: sferra-trading.ru  
 e-mail: sf-trd@mail.ru

Цены на 01.07.2018.

**Сэндвич-отвод 90°**

Варианты исп. (мм)	ЖС	ЖС	КЖС	КЖС	ЖС	КЖС	ЖС	ЖС	КЖС	КЖС
	(0,5)/ ЖС (0,5)	(0,8)/ ЖС (0,5)	(0,5)/ ЖС (0,5)	(0,8)/ ЖС (0,5)	(0,8)/ ЖС (0,8)	(0,8)/ ЖС (0,8)	(0,5)/ ОС (0,5)	(0,8)/ ОС (0,5)	(0,5)/ ОС (0,5)	(0,8)/ ОС (0,5)
Ød										
100/200	1723	1822	2232	2603	-	-	1429	1678	1783	2149
110/200	1745	1861	2288	2692	-	-	1457	1723	1833	2238
115/200	1756	1883	2315	2736	-	-	1490	1750	1861	2288
120/200	1772	1900	2337	2775	-	-	1512	1772	1883	2326
130/200	1789	1939	2387	2864	-	-	1529	1811	1933	2409
130/230	2143	2293	2808	3312	-	-	1789	2121	2260	2764
140/230	2160	2326	2858	3406	-	-	1811	2166	2310	2852
150/230	2177	2354	2902	3484	-	-	1833	2204	2354	2936
150/250	2443	2620	3224	3827	-	-	1944	2232	2603	3207
160/250	2454	2659	3268	3910	-	-	1988	2271	2648	3290
180/280	2908	3146	3866	4636	-	-	2448	2587	3140	3899
200/300	3561	3883	4780	5782	-	-	3190	3489	3861	4857
220/300	3572	3933	4857	5954	-	-	3196	3545	3933	5029
230/300	3578	3960	4896	6043	-	-	3201	3827	3971	5118
250/350	4669	5107	6286	7627	-	-	3650	4143	5129	6469
280/380	5278	5794	7134	8701	-	-	4774	4891	5827	7400
300/400	5932	6541	7749	9471	10252	10712	4835	4902	6331	8059
350/450	8048	8236	9754	11897	12822	13387	6630	7810	8059	10202
400/500	9538	9793	11604	14201	15226	15957	7871	9300	9604	12202
450/550	11028	11792	13470	16555	17674	18599	9089	10789	11150	14235
500/600	12916	14838	15774	19391	20654	21740	10690	12678	13110	16721
550/650	13891	16555	17021	20986	22277	23534	11482	13670	14135	18101
600/700	15641	18688	19219	23761	25151	26636	12916	15420	15952	20499
650/750	-	-	-	-	27987	29749	-	-	-	-
700/800	-	-	-	-	31366	33360	-	-	-	-
750/850	-	-	-	-	34634	36921	-	-	-	-
800/900	-	-	-	-	38140	40726	-	-	-	-
850/950	-	-	-	-	43003	46060	-	-	-	-
900/1000	-	-	-	-	46797	50209	-	-	-	-
950/1050	-	-	-	-	50740	54535	-	-	-	-
1000/1100	-	-	-	-	54839	59021	-	-	-	-



ЖС -Жаростойкая сталь, используется при непрерывной эксплуатации до 700°С, периодической эксплуатации до 815°С.

КЖС - Кислотно-жаростойкая сталь, используется при непрерывной эксплуатации до 800°С, периодической эксплуатации до 900°С.

ОС - Оцинкованная сталь, используется при температуре до 110°С.



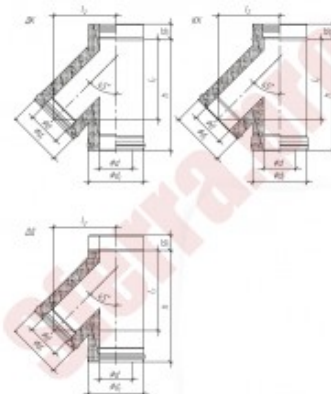
ООО «Сфerra-Треjдинг»  
 г.Самара ул.Набережная реки Самары 1 тел.  
 (846) 972-96-39 : 989-96-39  
 Web: sferra-trading.ru  
 e-mail: sf-trd@mail.ru

Цены на 01.07.2018.

## Двустенные дымоходы

### Сэндвич-тройник 45°

Варианты исп. (мм)	ЖС (0,5)/ ЖС (0,5)	ЖС (0,8)/ ЖС (0,5)	КЖС (0,5)/ ЖС (0,5)	КЖС (0,8)/ ЖС (0,5)	ЖС (0,8)/ ЖС (0,8)	КЖС (0,8)/ ЖС (0,8)	ЖС (0,5)/ ОС (0,5)	ЖС (0,8)/ ОС (0,5)	КЖС (0,5)/ ОС (0,5)	КЖС (0,8)/ ОС (0,5)
Ød										
100/200	2869	3185	2836	3340	-	-	2155	2476	2216	2720
110/200	2897	3240	2891	3445	-	-	2182	2531	2271	2825
115/200	2902	3268	2919	3500	-	-	2193	2559	2299	2875
120/200	2919	3301	2947	3545	-	-	2204	2587	2321	2930
130/200	2936	3345	2991	3644	-	-	2227	2636	2376	3030
130/230	3600	4054	3617	4331	-	-	2703	3152	2830	3550
140/230	3617	4104	3667	4442	-	-	2720	3201	2886	3656
150/230	3633	4154	3717	4542	-	-	2731	3251	2936	3761
150/250	4137	4691	4193	5068	-	-	3102	3661	3290	4171
160/250	4154	4741	4243	5179	-	-	3118	3705	3340	4276
180/280	5018	5738	5134	6275	-	-	3755	4475	4038	5179
200/300	5400	6486	5805	7139	-	-	4049	5068	4575	5904
220/300	5622	6541	5877	7339	-	-	4204	5129	4641	6104
230/300	5755	6574	5910	7439	-	-	4370	5151	4675	6203
250/350	7682	8862	7937	9815	-	-	5821	7007	6320	8192
280/380	9100	10513	9416	11654	-	-	6951	8364	7549	9781
300/400	9937	11510	10313	12806	13592	14617	7571	9144	8264	10756
350/450	12678	14694	13171	16367	17264	18605	9759	11770	10629	13830
400/500	15165	17680	15863	19845	20792	22554	11626	14140	12783	16766
450/550	17270	21114	18959	23806	24825	27040	13841	16893	15292	20139
500/600	19236	24725	22221	28015	29090	31809	16118	19773	17912	23711
550/650	26342	31167	26652	33930	36844	38616	19895	24725	21330	28608
600/700	29915	35470	30347	38727	41928	44061	22581	28142	24293	32673
650/750	-	-	-	-	47406	49915	-	-	-	-
700/800	-	-	-	-	53150	56069	-	-	-	-
750/850	-	-	-	-	59220	62582	-	-	-	-
800/900	-	-	-	-	66022	69777	-	-	-	-
850/950	-	-	-	-	72785	77033	-	-	-	-
900/1000	-	-	-	-	86648	91960	-	-	-	-
950/1050	-	-	-	-	94430	###	-	-	-	-
1000/1100	-	-	-	-	###	###	-	-	-	-



ЖС - Жаростойкая сталь, используется при непрерывной эксплуатации до 700°C, периодической эксплуатации до 815°C.

КЖС - Кислотно-жаростойкая сталь, используется при непрерывной эксплуатации до 800°C, периодической эксплуатации до 900°C.

ОС - Оцинкованная сталь, используется при температуре до 110°C.

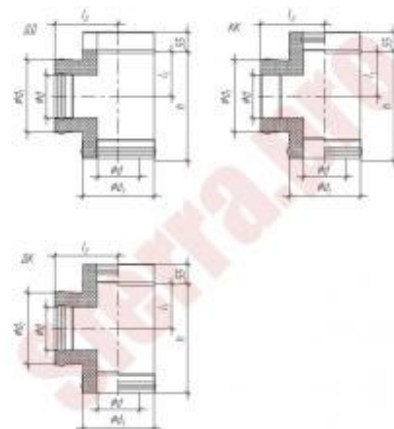


ООО «Сфerra-Треjдинг»  
 г.Самара ул.Набережная реки Самары 1 тел.  
 (846) 972-96-39 : 989-96-39  
 Web: sferra-trading.ru  
 e-mail: sf-trd@mail.ru

Цены на 01.07.2018

**Сэндвич-тройник 90°**

Варианты исп. (мм)	ЖС	ЖС	КЖС	КЖС	ЖС	КЖС	ЖС	ЖС	КЖС	КЖС
	(0,5)/ ЖС (0,5)	(0,8)/ ЖС (0,5)	(0,5)/ ЖС (0,5)	(0,8)/ ЖС (0,5)	(0,8)/ ЖС (0,8)	(0,8)/ ЖС (0,8)	(0,5)/ ОС (0,5)	(0,8)/ ОС (0,5)	(0,5)/ ОС (0,5)	(0,8)/ ОС (0,5)
Ød										
100/200	2592	2780	2941	3467	-	-	1756	1944	2304	2819
110/200	2620	2814	3002	3572	-	-	1783	1988	2365	2936
115/200	2631	2819	3030	3628	-	-	1833	2033	2393	2991
120/200	2642	2841	3057	3689	-	-	1844	2060	2420	3041
130/200	2659	2930	3118	3789	-	-	1844	2155	2476	3152
130/230	3229	3390	3722	4453	-	-	2348	2548	2924	3656
140/230	3246	3434	3777	4564	-	-	2371	2598	2980	3766
150/230	3262	3478	3827	4669	-	-	2382	2636	3030	3872
150/250	3329	3584	4293	5179	-	-	2454	2731	3379	4270
160/250	3711	3667	4348	5290	-	-	2470	2764	3440	4381
180/280	4442	4320	5212	6347	-	-	2952	3157	4121	5256
200/300	4830	5334	5877	7200	-	-	3539	4193	4442	5982
220/300	4974	5771	5954	7400	-	-	3567	4553	4730	6176
230/300	4985	5799	5987	7499	-	-	3750	4581	4763	6281
250/350	6486	7715	7937	9765	-	-	4104	5323	6358	8186
280/380	7627	9084	9344	11504	-	-	4359	5816	7527	9698
300/400	8308	9920	10208	12612	11659	14351	4459	6087	8236	10634
350/450	10490	12523	12894	15946	14656	18073	7029	8419	10479	13526
400/500	12446	14938	15403	19164	17497	21723	8308	10025	12495	16256
450/550	14800	17807	18361	22914	20831	25938	10285	11969	14921	19474
500/600	17126	20687	21346	26758	24215	30291	11421	13891	17336	22742
550/650	23894	29073	25046	31599	34141	35830	16328	20039	20244	26802
600/700	26785	32690	28170	35664	38406	40427	18283	22521	22759	30253
650/750	-	-	-	-	42914	45290	-	-	-	-
700/800	-	-	-	-	47689	50441	-	-	-	-
750/850	-	-	-	-	52740	55886	-	-	-	-
800/900	-	-	-	-	57991	61563	-	-	-	-
850/950	-	-	-	-	63496	67517	-	-	-	-
900/1000	-	-	-	-	69240	73726	-	-	-	-
950/1050	-	-	-	-	75244	80212	-	-	-	-
1000/1100	-	-	-	-	81481	86964	-	-	-	-



ЖС - Жаростойкая сталь, используется при непрерывной эксплуатации до 700°C, периодической эксплуатации до 815°C.

КЖС - Кислотно-жаростойкая сталь, используется при непрерывной эксплуатации до 800°C, периодической эксплуатации до 900°C.

ОС - Оцинкованная сталь, используется при температуре до 110°C.



ООО «Сфerra-Треjдинг»  
 г.Самара ул.Набережная реки Самары 1 тел.  
 (846) 972-96-39 : 989-96-39  
 Web: sferra-trading.ru  
 e-mail: sf-trd@mail.ru

Цены на 01.07.2018.

**Двустенные дымоходы**

**Сэндвич-пластина опорная**

Варианты исп. (мм)	ЖС (0,5)/ ЖС (0,5)/ ЖС (2,0)	ЖС (0,8)/ ЖС (0,5)/ ЖС (2,0)	КЖС (0,5)/ ЖС (0,5)/ ЖС (2,0)	КЖС (0,8)/ ЖС (0,5)/ ЖС (2,0)	ЖС (0,8)/ ЖС (0,8)/ ЖС (2,0)	КЖС (0,8)/ ЖС (0,8)/ ЖС (2,0)	ЖС (0,5)/ ОС (0,5)/ ЖС (2,0)	ЖС (0,8)/ ОС (0,5)/ ЖС (2,0)	КЖС (0,5)/ ОС (0,5)/ ЖС (2,0)	КЖС (0,8)/ ОС (0,5)/ ЖС (2,0)	ЖС (0,5)/ ЖС (0,5)/ ЧС (2,0)	ЖС (0,8)/ ЖС (0,5)/ ЧС (2,0)	КЖС (0,5)/ ЖС (0,5)/ ЧС (2,0)	КЖС (0,8)/ ЖС (0,5)/ ЧС (2,0)	ЖС (0,8)/ ЖС (0,8)/ ЧС (2,0)	КЖС (0,8)/ ЖС (0,8)/ ЧС (2,0)	ЖС (0,5)/ ОС (0,5)/ ЧС (2,0)	ЖС (0,8)/ ОС (0,5)/ ЧС (2,0)	КЖС (0,5)/ ОС (0,5)/ ЧС (2,0)	КЖС (0,8)/ ОС (0,5)/ ЧС (2,0)
	Ød																			
100/200	1717	1789	1534	1639	-	-	1556	1628	1401	1507	1147	1213	1047	1158	-	-	986	1058	914	1019
110/200	1723	1800	1545	1667	-	-	1567	1639	1412	1534	1152	1224	1058	1180	-	-	991	1075	925	1047
115/200	1728	1806	1551	1678	-	-	1567	1651	1418	1545	1158	1235	1063	1191	-	-	997	1075	931	1058
120/200	1728	1817	1556	1689	-	-	1573	1656	1423	1556	1158	1241	1075	1202	-	-	1003	1086	936	1069
130/200	1734	1828	1573	1711	-	-	1579	1667	1435	1579	1163	1252	1086	1224	-	-	1003	1097	953	1091
130/230	1972	2060	1772	1916	-	-	1789	1883	1617	1761	1291	1379	1196	1335	-	-	1108	1202	1041	1180
140/230	1977	2071	1783	1939	-	-	1795	1894	1628	1783	1296	1390	1202	1357	-	-	1113	1213	1052	1202
150/230	1977	2088	1795	1955	-	-	1800	1905	1639	1800	1296	1401	1213	1374	-	-	1119	1224	1058	1224
150/250	2149	2254	1939	2099	-	-	1955	2060	1772	1933	1390	1495	1291	1451	-	-	1191	1296	1124	1285
160/250	2155	2265	1950	2121	-	-	1955	2071	1783	1955	1390	1507	1302	1473	-	-	1196	1307	1135	1307
180/280	2426	2559	2193	2393	-	-	2210	2332	2011	2204	1545	1667	1446	1634	-	-	1318	1451	1252	1451
200/300	2625	2764	2376	2592	-	-	2387	2526	2177	2393	1645	1783	1545	1761	-	-	1412	1551	1346	1562
220/300	2620	2775	2387	2625	-	-	2387	2537	2188	2426	1645	1800	1556	1795	-	-	1407	1562	1357	1595
230/300	2620	2780	2393	2642	-	-	2382	2542	2193	2443	1645	1806	1567	1811	-	-	1407	1567	1363	1612
250/350	3168	3345	2880	3146	-	-	2897	3068	2642	2913	1950	2121	1839	2110	-	-	1673	1850	1606	1878
280/380	3500	3700	3179	3484	-	-	3201	3401	2930	3229	2121	2321	2011	2310	-	-	1828	2022	1756	2060
300/400	3733	3938	3390	3711	4215	3949	3417	3628	3124	3445	2238	2448	2121	2448	2725	2681	1927	2132	1855	2182
350/450	4531	4769	4104	4481	5085	4747	4182	4420	3805	4182	2747	2985	2587	2963	3296	3229	2393	2631	2288	2664
400/500	5168	5439	4680	5107	5788	5406	4774	5051	4348	4774	3052	3334	2886	3318	3672	3606	2664	2941	2553	2985
450/550	5838	6148	5290	5766	6525	6093	5406	5716	4924	5406	3379	3689	3196	3678	4065	3999	2947	3257	2830	3312
500/600	6547	6890	5926	6464	7306	6813	6076	6425	5528	6065	3711	4054	3517	4049	4464	4403	3240	3584	3113	3650
550/650	7123	7483	6430	6990	7909	7355	6641	6995	6021	6580	4043	4398	3816	4376	4824	4730	3561	3916	3401	3960
600/700	7865	8258	7101	7710	8718	8098	7350	7738	6658	7267	4376	4769	4132	4741	5229	5129	3855	4248	3689	4298
650/750	-	-	-	-	9565	8873	-	-	-	-	-	-	-	-	5638	5539	-	-	-	-
700/800	-	-	-	-	10446	9682	-	-	-	-	-	-	-	-	6059	5954	-	-	-	-
750/850	-	-	-	-	11366	10518	-	-	-	-	-	-	-	-	6491	6375	-	-	-	-
800/900	-	-	-	-	12318	11388	-	-	-	-	-	-	-	-	6935	6807	-	-	-	-
850/950	-	-	-	-	13310	12285	-	-	-	-	-	-	-	-	7383	7250	-	-	-	-
900/1000	-	-	-	-	14334	13215	-	-	-	-	-	-	-	-	7848	7699	-	-	-	-
950/1050	-	-	-	-	15398	14174	-	-	-	-	-	-	-	-	8319	8159	-	-	-	-
1000/1100	-	-	-	-	16489	15160	-	-	-	-	-	-	-	-	8796	8624	-	-	-	-

ЖС -Жаростойкая сталь, используется при непрерывной эксплуатации до 700°C, периодической эксплуатации до 815°C  
 КЖС - Кислотно-жаростойкая сталь, используется при непрерывной эксплуатации до 800°C, периодической эксплуатации до 900°C





**ООО «Сфerra-Треjдинг»**  
**г.Самара ул.Набережная реки Самары 1 тел.**  
**(846) 972-96-39 : 989-96-39**  
**Web: sferra-trading.ru**  
**e-mail: sf-trd@mail.ru**

Цены на 01.07.2018.

**Сэндвич-пластина опорная на перекрытие**

Варианты исп. (мм)	ЖС	ЖС	КЖС	КЖС	ЖС	КЖС	ЖС	ЖС	КЖС	КЖС	ЖС	ЖС	КЖС	КЖС	ЖС	ЖС	КЖС	ЖС	КЖС	КЖС
	(0,5)/ ЖС (0,5)/ ЖС (2,0)	(0,8)/ ЖС (0,5)/ ЖС (2,0)	(0,5)/ ЖС (0,5)/ ЖС (2,0)	(0,8)/ ЖС (0,5)/ ЖС (2,0)	(0,8)/ ЖС (0,8)/ ЖС (2,0)	(0,8)/ ЖС (0,8)/ ЖС (2,0)	(0,5)/ ОС (0,5)/ ЖС (2,0)	(0,8)/ ОС (0,5)/ ЖС (2,0)	(0,5)/ ОС (0,5)/ ЖС (2,0)	(0,8)/ ОС (0,5)/ ЖС (2,0)	(0,5)/ ЖС (0,5)/ ЖС (2,0)	(0,8)/ ЖС (0,5)/ ЖС (2,0)	(0,5)/ ЖС (0,5)/ ЖС (2,0)	(0,8)/ ЖС (0,5)/ ЖС (2,0)	(0,8)/ ЖС (0,8)/ ЖС (2,0)	(0,8)/ ЖС (0,8)/ ЖС (2,0)	(0,5)/ ОС (0,5)/ ЖС (2,0)	(0,8)/ ОС (0,5)/ ЖС (2,0)	(0,5)/ ОС (0,5)/ ЖС (2,0)	(0,8)/ ОС (0,5)/ ЖС (2,0)
Ød																				
100/200	2193	2332	2011	2232	-	-	1878	2022	1745	1966	1645	1783	1545	1761	-	-	1329	1468	1279	1495
110/200	2204	2360	2038	2276	-	-	1889	2044	1772	2011	1656	1811	1567	1806	-	-	1340	1495	1302	1545
115/200	2216	2376	2049	2304	-	-	1900	2060	1783	2033	1662	1822	1579	1833	-	-	1346	1507	1313	1567
120/200	2216	2387	2060	2326	-	-	1900	2071	1795	2055	1667	1833	1595	1855	-	-	1351	1523	1324	1590
130/200	2227	2409	2083	2371	-	-	1911	2094	1817	2099	1673	1861	1617	1900	-	-	1363	1545	1346	1628
130/230	2542	2725	2354	2636	-	-	2182	2365	2044	2326	1883	2066	1795	2071	-	-	1523	1706	1484	1767
140/230	2553	2747	2376	2681	-	-	2193	2387	2066	2371	1894	2088	1817	2121	-	-	1534	1723	1507	1806
150/230	2559	2769	2393	2720	-	-	2199	2404	2088	2415	1900	2110	1833	2160	-	-	1534	1745	1529	1855
150/250	2780	2991	2587	2913	-	-	2393	2603	2249	2576	2049	2254	1961	2288	-	-	1651	1861	1628	1950
160/250	2792	3013	2603	2952	-	-	2398	2620	2271	2620	2049	2276	1977	2326	-	-	1662	1883	1645	1988
180/280	3157	3406	2947	3334	-	-	2714	2969	2570	2963	2293	2542	2210	2603	-	-	1850	2105	1839	2227
200/300	3412	3689	3190	3622	-	-	2941	3218	2792	3224	2465	2736	2387	2814	-	-	1988	2265	1939	2415
220/300	3406	3711	3218	3689	-	-	2936	3240	2819	3290	2459	2764	2409	2886	-	-	1988	2293	2011	2481
230/300	3406	3722	3229	3728	-	-	2936	3251	2830	3323	2454	2775	2420	2913	-	-	1983	2304	2022	2515
250/350	4115	4464	3861	4398	-	-	3567	3910	3395	3933	2924	3273	2847	3384	-	-	2376	2720	2382	2924
280/380	4536	4924	4265	4863	-	-	3944	4331	3755	4359	3190	3578	3118	3722	-	-	2598	2985	2614	3218
300/400	4830	5245	4542	5184	5794	5655	4204	4614	4010	4653	3373	3789	3301	3949	4342	4420	2747	3163	2769	3417
350/450	5782	6264	5422	6176	6890	6702	5079	5561	4824	5578	4032	4520	3938	4686	5140	5212	3329	3811	3334	4088
400/500	6574	7123	6165	7023	7815	7610	5794	6342	5500	6358	4503	5051	4409	5267	5744	5854	3722	4276	3744	4603
450/550	7400	8020	6946	7909	8779	8552	6541	7162	6209	7173	4979	5605	4891	5854	6358	6497	4121	4747	4154	5118
500/600	8264	8956	7749	8818	9781	9521	7328	8020	6951	8020	5478	6165	5373	6447	6990	7151	4536	5223	4575	5650
550/650	8901	9621	8319	9438	10474	10164	7937	8657	7499	8618	5866	6586	5744	6863	7439	7583	4902	5622	4918	6037
600/700	9798	10579	9150	10369	11493	11144	8757	9538	8264	9488	6353	7139	6226	7444	8053	8225	5312	6098	5339	6558
650/750	-	-	-	-	12556	12163	-	-	-	-	-	-	-	-	8685	8873	-	-	-	-
700/800	-	-	-	-	13647	13204	-	-	-	-	-	-	-	-	9316	9527	-	-	-	-
750/850	-	-	-	-	14777	14284	-	-	-	-	-	-	-	-	9964	10186	-	-	-	-
800/900	-	-	-	-	15946	15387	-	-	-	-	-	-	-	-	10623	10861	-	-	-	-
850/950	-	-	-	-	17148	16522	-	-	-	-	-	-	-	-	11294	11543	-	-	-	-
900/1000	-	-	-	-	18389	17691	-	-	-	-	-	-	-	-	11969	12230	-	-	-	-
950/1050	-	-	-	-	19657	18882	-	-	-	-	-	-	-	-	12656	12933	-	-	-	-
1000/1100	-	-	-	-	20964	20111	-	-	-	-	-	-	-	-	13354	13636	-	-	-	-

ЖС -Жаростойкая сталь, используется при непрерывной эксплуатации до 700°C, периодической эксплуатации до 815°C  
КЖС - Кислотно-жаростойкая сталь, используется при непрерывной эксплуатации до 800°C, периодической эксплуатации до 900°C  
ОС - Оцинкованная сталь, используется при температуре до 110°C.



ООО «Сфerra-Треjдинг»  
 г.Самара ул.Набережная реки Самары 1 тел.  
 (846) 972-96-39 : 989-96-39  
 Web: sferra-trading.ru  
 e-mail: sf-trd@mail.ru

Цены на 01.07.2018.

**Сэндвич-пластина опорная цокольная**

Варианты исп. (мм)	ЖС (0,5)/ ЖС	ЖС (0,8)/ ЖС	КЖС (0,5)/ ЖС	КЖС (0,8)/ ЖС	ЖС (0,8)/ ЖС	КЖС (0,8)/ ЖС	ЖС (0,5)/ ОС	ЖС (0,8)/ ОС	КЖС (0,5)/ ОС	КЖС (0,8)/ ОС	ЖС (0,5)/ ЖС	ЖС (0,8)/ ЖС	КЖС (0,5)/ ЖС	КЖС (0,8)/ ЖС	ЖС (0,8)/ ЖС	КЖС (0,8)/ ЖС	ЖС (0,5)/ ОС	ЖС (0,8)/ ОС	КЖС (0,5)/ ОС	КЖС (0,8)/ ОС
	ЖС (0,5)/ ЖС (2,0)	ЖС (0,5)/ ЖС (2,0)	ЖС (0,5)/ ЖС (2,0)	ЖС (0,5)/ ЖС (2,0)	ЖС (0,8)/ ЖС (2,0)	ЖС (0,8)/ ЖС (2,0)	ЖС (0,5)/ ЖС (2,0)	ЖС (0,5)/ ЖС (2,0)	ЖС (0,5)/ ЖС (2,0)	ЖС (0,5)/ ЖС (2,0)	ЖС (0,5)/ ЖС (2,0)	ЖС (0,5)/ ЖС (2,0)	ЖС (0,5)/ ЖС (2,0)	ЖС (0,5)/ ЖС (2,0)	ЖС (0,5)/ ЖС (2,0)	ЖС (0,5)/ ЖС (2,0)	ЖС (0,5)/ ЖС (2,0)	ЖС (0,5)/ ЖС (2,0)	ЖС (0,5)/ ЖС (2,0)	ЖС (0,5)/ ЖС (2,0)
Ød																				
100/200	1346	1379	1180	1235	-	-	1268	1302	1113	1169	792	831	714	770	-	-	720	753	648	703
110/200	1351	1390	1185	1246	-	-	1274	1307	1119	1180	798	836	720	781	-	-	720	759	654	714
115/200	1351	1390	1191	1252	-	-	1274	1313	1124	1185	803	836	726	787	-	-	720	764	654	720
120/200	1357	1396	1196	1263	-	-	1274	1318	1124	1196	803	842	726	792	-	-	720	764	659	726
130/200	1357	1401	1202	1268	-	-	1274	1318	1135	1202	803	847	731	803	-	-	726	770	665	737
130/230	1551	1595	1368	1435	-	-	1462	1507	1291	1363	886	936	803	875	-	-	798	847	726	798
140/230	1551	1601	1368	1446	-	-	1462	1507	1291	1368	892	942	809	886	-	-	803	847	731	809
150/230	1556	1606	1374	1457	-	-	1462	1518	1302	1379	897	947	814	897	-	-	803	853	737	820
150/250	1695	1745	1495	1573	-	-	1590	1645	1412	1490	958	1008	870	947	-	-	859	908	787	864
160/250	1695	1750	1495	1584	-	-	1595	1651	1412	1501	958	1014	870	958	-	-	859	914	787	875
180/280	1916	1977	1695	1795	-	-	1806	1872	1601	1700	1052	1119	964	1058	-	-	942	1008	870	964
200/300	2071	2143	1839	1944	-	-	1955	2027	1739	1844	1124	1191	1030	1135	-	-	1008	1075	931	1036
220/300	2071	2149	1844	1961	-	-	1955	2033	1745	1861	1124	1202	1036	1158	-	-	1003	1086	936	1052
230/300	2071	2155	1844	1972	-	-	1955	2038	1750	1867	1124	1202	1041	1163	-	-	1003	1086	936	1063
250/350	2531	2620	2243	2376	-	-	2398	2487	2127	2265	1346	1429	1235	1368	-	-	1207	1296	1119	1252
280/380	2814	2908	2492	2642	-	-	2664	2758	2365	2515	1462	1562	1346	1495	-	-	1318	1412	1219	1374
300/400	3002	3107	2664	2825	3246	2941	2847	2952	2531	2692	1545	1651	1423	1590	1789	1700	1390	1495	1291	1451
350/450	3711	3838	3284	3473	3993	3606	3539	3661	3135	3323	1966	2088	1795	1983	2238	2116	1789	1911	1651	1833
400/500	4259	4398	3766	3982	4569	4126	4065	4204	3600	3816	2193	2326	2005	2221	2498	2371	1994	2132	1839	2055
450/550	4841	4996	4281	4520	5190	4686	4630	4780	4099	4337	2426	2581	2227	2465	2769	2625	2210	2365	2044	2282
500/600	5461	5638	4824	5096	5843	5267	5229	5400	4625	4896	2675	2841	2454	2720	3052	2897	2437	2609	2254	2520
550/650	6004	6187	5295	5572	6403	5755	5766	5949	5090	5373	2974	3157	2714	2996	3368	3179	2731	2913	2515	2792
600/700	6669	6868	5877	6181	7095	6375	6408	6602	5655	5960	3229	3423	2952	3251	3650	3451	2969	3168	2725	3035
650/750	-	-	-	-	7826	7023	-	-	-	-	-	-	-	-	3949	3733	-	-	-	-
700/800	-	-	-	-	8585	7699	-	-	-	-	-	-	-	-	4259	4021	-	-	-	-
750/850	-	-	-	-	9388	8408	-	-	-	-	-	-	-	-	4569	4320	-	-	-	-
800/900	-	-	-	-	10236	9156	-	-	-	-	-	-	-	-	4913	4630	-	-	-	-
850/950	-	-	-	-	11105	9925	-	-	-	-	-	-	-	-	5251	4946	-	-	-	-
900/1000	-	-	-	-	12014	10729	-	-	-	-	-	-	-	-	5594	5273	-	-	-	-
950/1050	-	-	-	-	12961	11559	-	-	-	-	-	-	-	-	5954	5605	-	-	-	-
1000/1100	-	-	-	-	13935	12418	-	-	-	-	-	-	-	-	6320	5943	-	-	-	-

ЖС - Жаростойкая сталь, используется при непрерывной эксплуатации до 700°C, периодической эксплуатации до 815°C  
 КЖС - Кислотно-жаростойкая сталь, используется при непрерывной эксплуатации до 800°C, периодической эксплуатации до 900°C  
 ОС - Оцинкованная сталь, используется при температуре до 110°C.



**ООО «Сфerra-ТреЙдинг»**  
 г.Самара ул.Набережная реки Самары 1 тел.  
 (846) 972-96-39 : 989-96-39  
 Web: sferra-trading.ru  
 e-mail: sf-trd@mail.ru

Цены на 01.07.2018.

**Сэндвич-пластина опорная цокольная с конденсатоотводом**

Варианты исп. (мм)	ЖС (0,5)/ ЖС (0,5)/ ЖС (2,0)	ЖС (0,8)/ ЖС (0,5)/ ЖС (2,0)	КЖС (0,5)/ ЖС (0,5)/ ЖС (2,0)	КЖС (0,8)/ ЖС (0,5)/ ЖС (2,0)	ЖС (0,8)/ ЖС (0,8)/ ЖС (2,0)	КЖС (0,8)/ ЖС (0,8)/ ЖС (2,0)	ЖС (0,5)/ ОС (0,5)/ ЖС (2,0)	ЖС (0,8)/ ОС (0,5)/ ЖС (2,0)	КЖС (0,5)/ ОС (0,5)/ ЖС (2,0)	КЖС (0,8)/ ОС (0,5)/ ЖС (2,0)	ЖС (0,5)/ ЖС (0,5)/ ЧС (2,0)	ЖС (0,8)/ ЖС (0,5)/ ЧС (2,0)	КЖС (0,5)/ ЖС (0,5)/ ЧС (2,0)	КЖС (0,8)/ ЖС (0,5)/ ЧС (2,0)	ЖС (0,8)/ ЖС (0,8)/ ЧС (2,0)	КЖС (0,8)/ ЖС (0,8)/ ЧС (2,0)	ЖС (0,5)/ ОС (0,5)/ ЧС (2,0)	ЖС (0,8)/ ОС (0,5)/ ЧС (2,0)	КЖС (0,5)/ ОС (0,5)/ ЧС (2,0)	КЖС (0,8)/ ОС (0,5)/ ЧС (2,0)
	Ød																			
100/200	2132	2254	1911	2094	-	-	2038	2155	1828	2011	1446	1562	1335	1518	-	-	1346	1462	1252	1435
110/200	2138	2265	1927	2116	-	-	2044	2166	1844	2033	1451	1573	1346	1540	-	-	1351	1479	1268	1457
115/200	2143	2271	1939	2132	-	-	2044	2177	1855	2049	1457	1584	1357	1551	-	-	1357	1484	1274	1468
120/200	2149	2282	1944	2143	-	-	2049	2182	1861	2060	1462	1595	1363	1567	-	-	1363	1495	1279	1484
130/200	2166	2299	1961	2177	-	-	2066	2199	1878	2094	1473	1612	1385	1595	-	-	1374	1512	1302	1512
130/230	2426	2581	2199	2437	-	-	2315	2470	2105	2337	1601	1756	1507	1745	-	-	1490	1639	1412	1645
140/230	2437	2598	2216	2459	-	-	2326	2481	2116	2365	1612	1772	1523	1767	-	-	1501	1662	1429	1673
150/230	2448	2614	2227	2492	-	-	2332	2504	2132	2393	1623	1789	1540	1800	-	-	1507	1678	1440	1706
150/250	2636	2814	2398	2670	-	-	2515	2692	2299	2570	1717	1894	1623	1900	-	-	1590	1767	1523	1800
160/250	2642	2830	2415	2697	-	-	2520	2708	2310	2598	1723	1911	1639	1927	-	-	1601	1789	1540	1828
180/280	2969	3185	2720	3057	-	-	2830	3046	2603	2941	1889	2110	1817	2149	-	-	1756	1972	1700	2033
200/300	3201	3451	2947	3323	-	-	3052	3301	2825	3201	2011	2260	1950	2326	-	-	1867	2110	1828	2204
220/300	3224	3489	2985	3395	-	-	3080	3345	2864	3273	2038	2304	1988	2398	-	-	1889	2155	1867	2276
230/300	3235	3517	3013	3445	-	-	3091	3373	2891	3323	2049	2332	2016	2448	-	-	1905	2182	1889	2321
250/350	3877	4204	3595	4093	-	-	3705	4032	3451	3949	2387	2714	2343	2841	-	-	2221	2542	2199	2697
280/380	4298	4669	3999	4569	-	-	4110	4486	3838	4414	2609	2985	2581	3157	-	-	2426	2797	2426	3002
300/400	4586	4990	4276	4907	5168	5051	4392	4802	4110	4741	2764	3174	2747	3379	3345	3517	2570	2980	2581	3212
350/450	5605	6109	5229	6004	6303	6165	5384	5888	5046	5816	3417	3921	3390	4165	4115	4331	3196	3700	3207	3982
400/500	6436	7040	6032	6957	7250	7139	6187	6796	5827	6752	3844	4453	3861	4785	4669	4968	3600	4209	3656	4581
450/550	7322	8037	6896	7992	8280	8192	7056	7771	6669	7765	4304	5018	4359	5450	5256	5655	4032	4747	4132	5229
500/600	8280	9111	7815	9100	9372	9316	7987	8823	7571	8851	4791	5622	4885	6165	5877	6381	4492	5328	4636	5921
550/650	9067	9981	8563	9964	10247	10186	8768	9676	8308	9709	5278	6187	5378	6774	6453	7001	4974	5888	5123	6525
600/700	10092	11133	9554	11155	11415	11393	9765	10806	9283	10878	5788	6835	5943	7538	7117	7782	5467	6508	5666	7267
650/750	-	-	-	-	12656	12667	-	-	-	-	-	-	-	-	7815	8602	-	-	-	-
700/800	-	-	-	-	13963	14013	-	-	-	-	-	-	-	-	8552	9466	-	-	-	-
750/850	-	-	-	-	15337	15431	-	-	-	-	-	-	-	-	9316	10374	-	-	-	-
800/900	-	-	-	-	16788	16926	-	-	-	-	-	-	-	-	10130	11338	-	-	-	-
850/950	-	-	-	-	18294	18477	-	-	-	-	-	-	-	-	10967	12329	-	-	-	-
900/1000	-	-	-	-	19867	20100	-	-	-	-	-	-	-	-	11842	13365	-	-	-	-
950/1050	-	-	-	-	21507	21795	-	-	-	-	-	-	-	-	12750	14445	-	-	-	-
1000/1100	-	-	-	-	23213	23556	-	-	-	-	-	-	-	-	13686	15564	-	-	-	-

ЖС - Жаростойкая сталь, используется при непрерывной эксплуатации до 700°C, периодической эксплуатации до 815°C

КЖС - Кислотно-жаростойкая сталь, используется при непрерывной эксплуатации до 800°C, периодической эксплуатации до 900°C

ОС - Оцинкованная сталь, используется при температуре до 110°C.



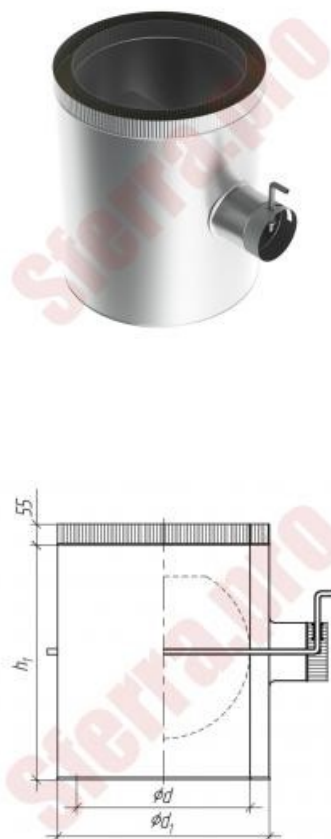
ООО «Сфerra-Треjдинг»  
 г.Самара ул.Набережная реки Самары 1 тел.  
 (846) 972-96-39 : 989-96-39  
 Web: sferra-trading.ru  
 e-mail: sf-trd@mail.ru

Цены на 01.07.2018.

## Двустенные дымоходы

### Сэндвич-шибер поворотный

Варианты исп. (мм)	ЖС	ЖС	ЖС	КЖС	КЖС	КЖС	ЖС	ЖС	ЖС	КЖС	КЖС	КЖС
	(0,5)/ ЖС (1,0)/ ЖС (0,5)	(0,8)/ ЖС (1,0)/ ЖС (0,5)	(0,8)/ ЖС (2,0)/ ЖС (0,5)	(0,5)/ КЖС (1,0)/ ЖС (0,5)	(0,8)/ КЖС (1,0)/ ЖС (0,5)	(0,8)/ КЖС (2,0)/ ЖС (0,5)	(0,5)/ ЖС (1,0)/ ОС (0,5)	(0,8)/ ЖС (1,0)/ ОС (0,5)	(0,8)/ ЖС (2,0)/ ОС (0,5)	(0,5)/ КЖС (1,0)/ ОС (0,5)	(0,8)/ КЖС (1,0)/ ОС (0,5)	(0,8)/ КЖС (2,0)/ ОС (0,5)
Ød												
100/200	-	-	-	-	-	-	-	-	-	-	-	-
110/200	-	-	-	-	-	-	-	-	-	-	-	-
115/200	-	-	-	-	-	-	-	-	-	-	-	-
120/200	-	-	-	-	-	-	-	-	-	-	-	-
130/200	-	-	-	-	-	-	-	-	-	-	-	-
130/230	-	-	-	-	-	-	-	-	-	-	-	-
140/230	-	-	-	-	-	-	-	-	-	-	-	-
150/230	-	-	-	-	-	-	-	-	-	-	-	-
150/250	-	-	-	-	-	-	-	-	-	-	-	-
160/250	-	-	-	-	-	-	-	-	-	-	-	-
180/280	-	-	-	-	-	-	-	-	-	-	-	-
200/300	-	-	-	-	-	-	-	-	-	-	-	-
220/300	-	-	-	-	-	-	-	-	-	-	-	-
230/300	-	-	-	-	-	-	-	-	-	-	-	-
250/350	3971	4420	-	3982	4669	-	3157	3600	-	3301	3982	-
280/380	4520	5057	-	4586	5406	-	3589	4121	-	3805	4619	-
300/400	4459	5051	4979	4359	5278	6558	3440	4038	4913	3512	4425	5710
350/450	5273	6043	6142	5229	6414	8225	4038	4808	6076	4193	5373	7184
400/500	6187	7156	7444	6198	7682	10097	4702	5672	7378	4952	6436	8851
450/550	7189	8375	8890	7261	9084	12174	5434	6624	8829	5794	7610	10701
500/600	8286	9704	10474	8436	10618	14462	6237	7660	10424	6713	8895	12739
550/650	9017	10618	11604	9228	11681	16123	6768	8369	11565	7339	9793	14235
600/700	10236	12102	13376	10529	13393	18693	7660	9527	13348	8364	11227	16528
650/750	-	-	-	-	-	-	-	-	-	-	-	-
700/800	-	-	-	-	-	-	-	-	-	-	-	-
750/850	-	-	-	-	-	-	-	-	-	-	-	-
800/900	-	-	-	-	-	-	-	-	-	-	-	-
850/950	-	-	-	-	-	-	-	-	-	-	-	-
900/1000	-	-	-	-	-	-	-	-	-	-	-	-
950/1050	-	-	-	-	-	-	-	-	-	-	-	-



ЖС -Жаростойкая сталь, используется при непрерывной эксплуатации до 700°C, периодической э

КЖС - Кислотно-жаростойкая сталь, используется при непрерывной эксплуатации до 800°C, перис

ОС - Оцинкованная сталь, используется при температуре до 110°C.



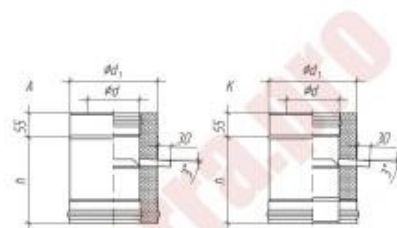
ООО «Сфerra-Треjдинг»  
 г.Самара ул.Набережная реки Самары 1 тел.  
 (846) 972-96-39 : 989-96-39  
 Web: sferra-trading.ru  
 e-mail: sf-trd@mail.ru

Цены на 01.07.2018.

## Двустенные дымоходы

### Сэндвич-конденсатосборник

Варианты исп. (мм)	ЖС	ЖС	КЖС	КЖС	ЖС	КЖС	ЖС	ЖС	КЖС	КЖС
	(0,5)/ ЖС (0,5)	(0,8)/ ЖС (0,5)	(0,5)/ ЖС (0,5)	(0,8)/ ЖС (0,5)	(0,8)/ ЖС (0,8)	(0,8)/ ЖС (0,8)	(0,5)/ ОС (0,5)	(0,8)/ ОС (0,5)	(0,5)/ ОС (0,5)	(0,8)/ ОС (0,5)
Ød										
100/200	1412	1562	1595	1861	-	-	1213	1363	1396	1667
110/200	1423	1579	1617	1911	-	-	1224	1385	1423	1711
115/200	1429	1590	1628	1927	-	-	1230	1396	1435	1734
120/200	1435	1601	1639	1950	-	-	1241	1407	1446	1756
130/200	1446	1628	1667	1999	-	-	1252	1429	1473	1800
130/230	1584	1772	1817	2166	-	-	1357	1545	1590	1939
140/230	1590	1789	1839	2210	-	-	1368	1567	1617	1983
150/230	1601	1817	1861	2254	-	-	1374	1590	1639	2027
150/250	1695	1922	1972	2376	-	-	1451	1673	1723	2132
160/250	1706	1939	1994	2415	-	-	1462	1695	1745	2171
180/280	1878	2143	2210	2703	-	-	1601	1872	1933	2426
200/300	2005	2304	2371	2924	-	-	1706	2011	2077	2631
220/300	2011	2337	2415	3013	-	-	1711	2044	2121	2720
230/300	2016	2360	2437	3068	-	-	1723	2060	2143	2775
250/350	2360	2747	2841	3550	-	-	2016	2404	2498	3207
280/380	2570	3013	3118	3933	-	-	2193	2642	2747	3556
300/400	2708	3190	3307	4193	3539	4536	2321	2803	2913	3800
350/450	3074	3661	3800	4863	4049	5251	2636	3218	3356	4425
400/500	5157	6192	6436	8330	7056	9194	4182	5218	5456	7355
450/550	5744	6935	7217	9394	7887	10346	4669	5866	6137	8319
500/600	6347	7704	8020	10501	8735	11532	5173	6530	6846	9322
550/650	6619	8070	7145	9399	9133	10302	5411	6863	6120	8375
600/700	7228	8845	7837	10352	9986	11321	5926	7544	6730	9244
650/750	-	-	-	-	10867	12374	-	-	-	-
700/800	-	-	-	-	11764	13454	-	-	-	-
750/850	-	-	-	-	12689	14567	-	-	-	-
800/900	-	-	-	-	13636	15708	-	-	-	-
850/950	-	-	-	-	14600	16877	-	-	-	-
900/1000	-	-	-	-	15592	18078	-	-	-	-
950/1050	-	-	-	-	16605	19308	-	-	-	-
1000/1100	-	-	-	-	17641	20571	-	-	-	-



ЖС - Жаростойкая сталь, используется при непрерывной эксплуатации до 700°C, периодической эксплуатации до 815°C.

КЖС - Кислотно-жаростойкая сталь, используется при непрерывной эксплуатации до 800°C, периодической эксплуатации до 900°C.

ОС - Оцинкованная сталь, используется при температуре до 110°C.