



ООО «Сфerra-Трейддинг»
 г.Самара ул.Крупской, д.1, оф. 216
 тел. (846) 972-96-39 : 989-96-39
 Web: sferra-trading.ru
 e-mail: sf-trd@mail.ru

Цены на 01.01.2019.

Двустенные дымоходы

Сэндвич-труба 0,25 м

Варианты исп. (мм)	ЖС (0,5)/ ЖС (0,5)	ЖС (0,8)/ ЖС (0,5)	КЖС (0,5)/ ЖС (0,5)	КЖС (0,8)/ ЖС (0,5)	ЖС (0,8)/ ЖС (0,8)	КЖС (0,8)/ ЖС (0,8)	ЖС (0,5)/ ОС (0,5)	ЖС (0,8)/ ОС (0,5)	КЖС (0,5)/ ОС (0,5)	КЖС (0,8)/ ОС (0,5)
	Ød									
100/200	820	929	1052	1270	-	-	588	689	798	1009
110/200	827	943	1081	1313	-	-	602	711	820	1052
115/200	834	951	1088	1328	-	-	602	726	834	1074
120/200	842	965	1096	1357	-	-	609	733	842	1096
130/200	849	980	1125	1393	-	-	609	747	863	1139
130/230	965	1103	1263	1531	-	-	704	834	958	1233
140/230	980	1117	1284	1575	-	-	711	849	987	1277
150/230	980	1132	1299	1611	-	-	711	863	1001	1313
150/250	1067	1219	1393	1712	-	-	776	929	1074	1386
160/250	1067	1233	1415	1749	-	-	784	943	1096	1422
180/280	1212	1400	1604	1974	-	-	885	1074	1233	1611
200/300	1270	1473	1691	2104	-	-	921	1125	1306	1720
220/300	1313	1538	1763	2220	-	-	965	1190	1379	1836
230/300	1379	1545	1778	2257	-	-	987	1197	1393	1872
250/350	1604	1857	2133	2648	-	-	1197	1451	1683	2198
280/380	1756	2039	2344	2924	-	-	1321	1604	1850	2438
300/400	1865	2169	2489	3105	2576	3563	1400	1705	1974	2590
350/450	2119	2474	2837	3563	2931	4070	1596	1959	2264	2989
400/500	2373	2786	3193	3817	3287	4586	1799	2206	2554	3381
450/550	2634	3091	3548	4034	3642	5101	1995	2452	2844	3773
500/600	2888	3396	3904	4194	4005	5616	2191	2706	3134	4165
550/650	2989	3519	4056	4382	4143	5899	2271	2808	3294	4390
600/700	3229	3809	4390	4455	4484	6385	2460	3040	3577	4767
650/750	-	-	-	-	4818	6878	-	-	-	-
700/800	-	-	-	-	5166	6995	-	-	-	-
750/850	-	-	-	-	5500	7459	-	-	-	-
800/900	-	-	-	-	5841	7931	-	-	-	-
850/950	-	-	-	-	6182	8395	-	-	-	-
900/1000	-	-	-	-	6516	8867	-	-	-	-
950/1050	-	-	-	-	6857	9331	-	-	-	-
1000/1100	-	-	-	-	7198	9795	-	-	-	-



ЖС -Жаростойкая сталь, используется при непрерывной эксплуатации до 700°C,
 периодической эксплуатации до 815°C.



ООО «Сфerra-Треjдинг»
г.Самара ул. Крупской, д.1, оф. 216
тел. (846) 972-96-39 : 989-96-39
Web: sferra-trading.ru
e-mail: sf-trd@mail.ru

Цены на 01.01.2019.

Сэндвич-труба 0,5 м

Варианты исп. (мм)	ЖС (0,5)/ ЖС (0,5)	ЖС (0,8)/ ЖС (0,5)	КЖС (0,5)/ ЖС (0,5)	КЖС (0,8)/ ЖС (0,5)	ЖС (0,8)/ ЖС (0,8)	КЖС (0,8)/ ЖС (0,8)	ЖС (0,5)/ ОС (0,5)	ЖС (0,8)/ ОС (0,5)	КЖС (0,5)/ ОС (0,5)
	Ød								
100/200	1401	1586	1626	1962	-	-	984	1169	1215
110/200	1418	1615	1661	2032	-	-	1001	1210	1250
115/200	1424	1632	1684	2066	-	-	1013	1221	1268
120/200	1435	1650	1702	2101	-	-	1019	1239	1285
130/200	1447	1679	1736	2165	-	-	1030	1268	1320
130/230	1655	1893	1945	2385	-	-	1181	1418	1476
140/230	1661	1922	1979	2448	-	-	1192	1447	1505
150/230	1673	1945	2008	2512	-	-	1198	1476	1540
150/250	1823	2101	2165	2662	-	-	1314	1586	1650
160/250	1835	2124	2194	2720	-	-	1320	1609	1673
180/280	2084	2408	2483	3079	-	-	1505	1835	1910
200/300	2182	2547	2634	3299	-	-	1569	1933	2014
220/300	2252	2651	2744	3473	-	-	1638	2032	2130
230/300	2292	2662	2755	3519	-	-	1661	2043	2142
250/350	2720	3178	3282	4109	-	-	2008	2454	2558
280/380	2981	3490	3606	4532	-	-	2205	2709	2830
300/400	3166	3519	3832	4821	3982	5267	2344	2888	3016
350/450	3241	3808	4382	5533	4538	5707	2414	2981	3461
400/500	3635	4283	4920	5933	5093	6430	2715	3363	3901
450/550	4023	4752	5198	6257	5643	6755	3010	3745	4347
500/600	4416	5227	5418	6894	6199	7432	3311	4121	4787
550/650	4567	5412	5991	7223	6413	7756	3432	4277	4856
600/700	4960	5886	6506	7854	6957	8422	3739	4659	5290
650/750	-	-	-	-	7467	9052	-	-	-
700/800	-	-	-	-	7993	9701	-	-	-
750/850	-	-	-	-	8514	10349	-	-	-
800/900	-	-	-	-	9041	11003	-	-	-
850/950	-	-	-	-	9568	11651	-	-	-
900/1000	-	-	-	-	10094	12299	-	-	-
950/1050	-	-	-	-	10621	12954	-	-	-
1000/1100	-	-	-	-	11148	13602	-	-	-



ЖС -Жаростойкая сталь, используется при непрерывной эксплуатации до 700°C, периодической эксплуатации до 815°C.

КЖС - Кислотно-жаростойкая сталь, используется при непрерывной эксплуатации до 800°C, периодической эксплуатации до 900°C.

ОС - Оцинкованная сталь, используется при температуре до 110°C.



ООО «Сфerra-Треjдинг»
г.Самара ул. Крупской, д.1, оф. 216
тел. (846) 972-96-39 : 989-96-39
Web: sferra-trading.ru
e-mail: sf-trd@mail.ru

Цены на 01.01.2019.

Сэндвич-труба 1,0 м

Варианты исп. (мм)	ЖС (0,5)/ ЖС (0,5)	ЖС (0,8)/ ЖС (0,5)	КЖС (0,5)/ ЖС (0,5)	КЖС (0,8)/ ЖС (0,5)	ЖС (0,8)/ ЖС (0,8)	КЖС (0,8)/ ЖС (0,8)	ЖС (0,5)/ ОС (0,5)	ЖС (0,8)/ ОС (0,5)	КЖС (0,5)/ ОС (0,5)	КЖС (0,8)/ ОС (0,5)
Ød										
100/200	2199	2489	2877	3484	-	-	1505	2061	2136	2744
110/200	2217	2547	2946	3612	-	-	1522	2118	2205	2871
115/200	2234	2570	2981	3675	-	-	1540	2147	2234	2929
120/200	2240	2593	3010	3733	-	-	1586	2176	2269	2987
130/200	2362	2639	3068	3849	-	-	1661	2228	2327	3108
130/230	2599	2981	3455	4237	-	-	1962	2500	2605	3380
140/230	2616	3027	3508	4353	-	-	1979	2553	2657	3502
150/230	2628	3068	3565	4463	-	-	2026	2599	2715	3612
150/250	2871	3311	3837	4735	-	-	2113	2796	2911	3808
160/250	2882	3345	3884	4845	-	-	2124	2842	2963	3918
180/280	3276	3797	4410	5487	-	-	2367	3235	3189	4451
200/300	3444	4023	4677	5545	-	-	2518	3415	3374	4764
220/300	3542	4185	4711	5736	-	-	2784	3600	3386	4792
230/300	3646	4335	4711	5927	-	-	2871	3617	3392	4879
250/350	4260	4983	5151	6072	-	-	3345	4318	3756	5661
280/380	4671	5481	5313	6702	-	-	3855	4764	4150	6274
300/400	4955	5823	5649	7137	7849	8763	3982	5076	4416	6691
350/450	5991	7061	6454	8184	8937	10031	4682	5817	5070	7710
400/500	6714	7941	7258	9238	10025	11292	5267	6569	5724	8728
450/550	7438	8821	8063	10285	11119	12554	5852	7310	6378	9747
500/600	8161	9695	8867	11339	12207	12959	6436	8057	7027	10135
550/650	8416	9950	9191	11767	12629	13434	6668	8364	7299	10569
600/700	9105	10777	9955	12768	13671	14563	7223	9070	7918	10731
650/750	-	-	-	-	14707	15685	-	-	-	-
700/800	-	-	-	-	15738	16814	-	-	-	-
750/850	-	-	-	-	16774	17943	-	-	-	-
800/900	-	-	-	-	17810	19066	-	-	-	-
850/950	-	-	-	-	18846	20194	-	-	-	-
900/1000	-	-	-	-	19882	21317	-	-	-	-
950/1050	-	-	-	-	20918	22446	-	-	-	-
1000/1100	-	-	-	-	21954	23569	-	-	-	-

К



ЖС - Жаростойкая сталь, используется при непрерывной эксплуатации до 700°C, периодической эксплуатации до 815°C.

КЖС - Кислотно-жаростойкая сталь, используется при непрерывной эксплуатации до 800°C, периодической эксплуатации до 900°C.

ОС - Оцинкованная сталь, используется при температуре до 110°C.



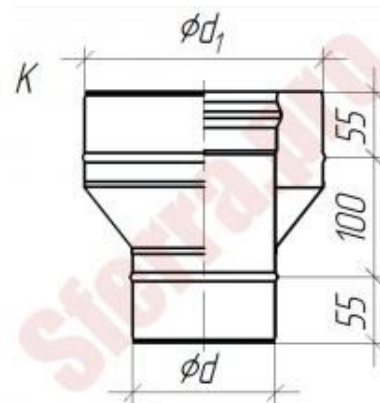
ООО «Сфerra-Треjдинг»
 г.Самара ул. Крупской, д.1, оф. 216
 тел. (846) 972-96-39 : 989-96-39
 Web: sferra-trading.ru
 e-mail: sf-trd@mail.ru

Цены на 01.01.2019.

Двустенные дымоходы

Старт

Варианты исп. (мм)	ЖС	ЖС	КЖС	КЖС	ЖС	КЖС	ЖС	ЖС	КЖС	КЖС
	(0,5)/ ЖС (0,5)	(0,8)/ ЖС (0,5)	(0,5)/ ЖС (0,5)	(0,8)/ ЖС (0,5)	(0,8)/ ЖС (0,8)	(0,8)/ ЖС (0,8)	(0,5)/ ОС (0,5)	(0,8)/ ОС (0,5)	(0,5)/ ОС (0,5)	(0,8)/ ОС (0,5)
Ød										
100/200	810	891	845	1019	-	-	573	671	648	822
110/200	845	932	886	1082	-	-	596	712	683	880
115/200	862	1024	909	1111	-	-	608	729	700	903
120/200	886	1030	926	1140	-	-	625	747	723	932
130/200	920	1030	972	1204	-	-	648	787	758	984
130/230	978	1123	1024	1256	-	-	677	816	787	1013
140/230	1019	1163	1071	1314	-	-	712	851	822	1065
150/230	1053	1215	1117	1378	-	-	735	891	857	1117
150/250	1094	1256	1152	1412	-	-	758	909	874	1140
160/250	1134	1302	1204	1476	-	-	781	949	915	1192
180/280	1273	1418	1349	1667	-	-	868	1053	1019	1331
200/300	1395	1557	1482	1835	-	-	949	1152	1111	1459
220/300	1493	1667	1592	1974	-	-	1013	1233	1192	1574
230/300	1545	1725	1644	2049	-	-	1042	1279	1239	1638
250/350	1777	1968	1875	2315	-	-	1192	1447	1401	1835
280/380	1991	2205	2107	2593	-	-	1325	1615	1557	2043
300/400	2142	2373	2263	2784	2940	3317	1418	1725	1667	2182
350/450	2529	2796	2668	3276	3496	3918	1650	2008	1858	2443
400/500	2946	3247	3097	3785	4086	4561	1887	2298	2130	2796
450/550	3380	3716	3542	4324	4706	5232	2142	2599	2408	3154
500/600	4399	4752	4515	5377	6205	6720	2599	3114	2871	3699
550/650	4723	5093	4439	5273	6674	6627	2755	3288	2906	3733
600/700	5296	5690	4960	5869	7501	7414	3044	3629	3207	4115
650/750	-	-	-	-	8369	8236	-	-	-	-
700/800	-	-	-	-	9284	9099	-	-	-	-
750/850	-	-	-	-	10239	9996	-	-	-	-
800/900	-	-	-	-	11240	10934	-	-	-	-
850/950	-	-	-	-	12276	11906	-	-	-	-
900/1000	-	-	-	-	13359	12913	-	-	-	-
950/1050	-	-	-	-	14482	13949	-	-	-	-
1000/1100	-	-	-	-	15645	15026	-	-	-	-



ЖС - Жаростойкая сталь, используется при непрерывной эксплуатации до 700°C, периодической эксплуатации до 815°C.

КЖС - Кислотно-жаростойкая сталь, используется при непрерывной эксплуатации до 800°C, периодической эксплуатации до 900°C.

ОС - Оцинкованная сталь, используется при температуре до 110°C.



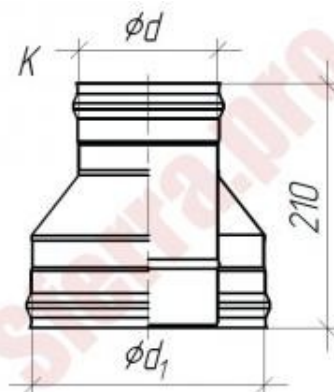
ООО «Сфerra-Треjдинг»
г.Самара ул. Крупской, д.1, оф. 216
тел. (846) 972-96-39 : 989-96-39
Web: sferra-trading.ru
e-mail: sf-trd@mail.ru

Цены на 01.01.2019.

Двустенные дымоходы

Финиш

Варианты исп. (мм)	ЖС (0,5)/ЖС (0,5)	ЖС (0,8)/ЖС (0,5)	КЖС (0,5)/ЖС (0,5)	КЖС (0,8)/ЖС (0,5)	ЖС (0,8)/ЖС (0,8)	КЖС (0,8)/ЖС (0,8)	ЖС (0,5)/ОС (0,5)	ЖС (0,8)/ОС (0,5)	КЖС (0,5)/ОС (0,5)	КЖС (0,8)/ОС (0,5)
Ød										
100/200	781	891	845	1019	-	-	573	671	648	822
110/200	816	932	886	1082	-	-	596	712	683	880
115/200	833	955	909	1111	-	-	608	729	700	903
120/200	851	972	926	1140	-	-	625	747	723	932
130/200	886	1019	972	1204	-	-	648	787	758	984
130/230	943	1082	1024	1256	-	-	677	816	787	1013
140/230	978	1123	1071	1314	-	-	712	851	822	1065
150/230	1019	1169	1117	1378	-	-	735	891	857	1117
150/250	1053	1210	1152	1412	-	-	758	909	874	1140
160/250	1094	1256	1204	1476	-	-	781	949	915	1192
180/280	1233	1418	1349	1667	-	-	868	1053	1019	1331
200/300	1349	1557	1482	1835	-	-	949	1152	1111	1459
220/300	1435	1667	1592	1974	-	-	1013	1233	1192	1574
230/300	1493	1725	1644	2049	-	-	1042	1279	1239	1638
250/350	1713	1968	1875	2315	-	-	1192	1447	1401	1835
280/380	1922	2205	2107	2593	-	-	1325	1615	1557	2043
300/400	2066	2373	2263	2784	2940	3317	1418	1725	1667	2182
350/450	2443	2796	2668	3276	3496	3918	1650	2008	1939	2541
400/500	2842	3247	3097	3785	4086	4561	1887	2298	2217	2911
450/550	3259	3716	3542	4324	4706	5232	2142	2599	2506	3282
500/600	4243	4752	4515	5163	6205	6448	2599	3114	2987	3623
550/650	4555	5093	4642	5273	6674	6627	2755	3288	3050	3733
600/700	5105	5690	4960	5869	7501	7414	3044	3629	3207	4115
650/750	-	-	-	-	8369	8236	-	-	-	-
700/800	-	-	-	-	9284	9099	-	-	-	-
750/850	-	-	-	-	10239	9996	-	-	-	-
800/900	-	-	-	-	11240	10934	-	-	-	-
850/950	-	-	-	-	12276	11906	-	-	-	-
900/1000	-	-	-	-	13359	12913	-	-	-	-
950/1050	-	-	-	-	14482	13949	-	-	-	-
1000/1100	-	-	-	-	15645	15026	-	-	-	-



ЖС - Жаростойкая сталь, используется при непрерывной эксплуатации до 700°C, периодической эксплуатации до 815°C.

КЖС - Кислотно-жаростойкая сталь, используется при непрерывной эксплуатации до 800°C, периодической эксплуатации до 900°C.

ОС - Оцинкованная сталь, используется при температуре до 110°C.



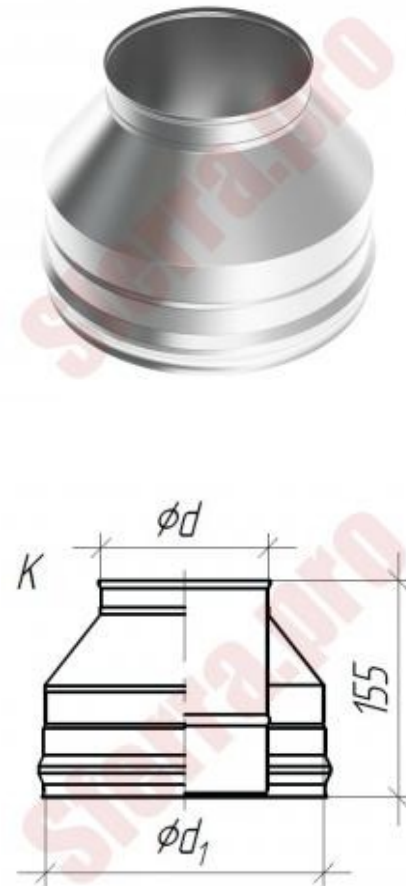
ООО «Сфerra-Треjдинг»
 г.Самара ул. Крупской, д.1, оф. 216
 тел. (846) 972-96-39 : 989-96-39
 Web: sferra-trading.ru
 e-mail: sf-trd@mail.ru

Цены на 01.01.2019.

Двустенные дымоходы

Оголовок

Варианты исп. (мм)	ЖС (0,5)/ ЖС (0,5)	ЖС (0,8)/ ЖС (0,5)	КЖС (0,5)/ ЖС (0,5)	КЖС (0,8)/ ЖС (0,5)	ЖС (0,8)/ ЖС (0,8)	КЖС (0,8)/ ЖС (0,8)	ЖС (0,5)/ ОС (0,5)	ЖС (0,8)/ ОС (0,5)	КЖС (0,5)/ ОС (0,5)	КЖС (0,8)/ ОС (0,5)
Ød										
100/200	718	793	810	949	-	-	504	579	596	735
110/200	741	828	845	1001	-	-	521	608	631	781
115/200	758	845	862	1030	-	-	532	625	648	805
120/200	776	862	886	1053	-	-	544	642	660	828
130/200	799	903	920	1106	-	-	573	666	695	874
130/230	857	961	984	1169	-	-	596	695	718	903
140/230	891	996	1024	1221	-	-	619	723	752	949
150/230	920	1042	1065	1273	-	-	642	758	781	990
150/250	967	1077	1106	1314	-	-	660	776	805	1013
160/250	996	1117	1146	1366	-	-	683	805	839	1059
180/280	1123	1256	1291	1540	-	-	764	897	926	1181
200/300	1233	1383	1424	1696	-	-	833	978	1019	1297
220/300	1308	1482	1516	1817	-	-	880	1048	1088	1395
230/300	1360	1528	1569	1887	-	-	909	1088	1123	1441
250/350	1580	1771	1817	2159	-	-	1065	1256	1297	1644
280/380	1777	1991	2037	2425	-	-	1181	1395	1441	1829
300/400	1910	2142	2194	2605	2709	3178	1262	1493	1545	1956
350/450	2263	2529	2593	3073	3224	3768	1470	1736	1800	2280
400/500	2634	2935	3010	3560	3768	4399	1690	1991	2061	2610
450/550	3033	3374	3450	4069	4353	5059	1910	2252	2159	2732
500/600	3994	4370	4127	4955	5817	6054	2344	2726	2396	2981
550/650	4295	4688	4445	5117	6274	6587	2489	2882	2535	3149
600/700	4821	5250	4764	5707	7067	6772	2761	3189	2801	3473
650/750	-	-	-	-	7854	7507	-	-	-	-
700/800	-	-	-	-	8688	8277	-	-	-	-
750/850	-	-	-	-	9556	9087	-	-	-	-
800/900	-	-	-	-	10476	9926	-	-	-	-
850/950	-	-	-	-	11437	10806	-	-	-	-
900/1000	-	-	-	-	12433	11721	-	-	-	-
950/1050	-	-	-	-	13474	12670	-	-	-	-
1000/1100	-	-	-	-	14563	13654	-	-	-	-



ЖС - Жаростойкая сталь, используется при непрерывной эксплуатации до 700°C, периодической эксплуатации до 815°C.

КЖС - Кислотно-жаростойкая сталь, используется при непрерывной эксплуатации до 800°C, периодической эксплуатации до 900°C.

ОС - Оцинкованная сталь, используется при температуре до 110°C.



ООО «Сфerra-Треjдинг»
 г.Самара ул. Крупской, д.1, оф. 216
 тел. (846) 972-96-39 : 989-96-39
 Web: sferra-trading.ru
 e-mail: sf-trd@mail.ru

Цены на 01.01.2019.

Оголовок-зонт

Варианты исп. (мм)	ЖС	ЖС	КЖС	КЖС	ЖС	КЖС	ЖС	ЖС	КЖС	КЖС
	(0,5)/ ЖС (0,5)	(0,8)/ ЖС (0,5)	(0,5)/ ЖС (0,5)	(0,8)/ ЖС (0,5)	(0,8)/ ЖС (0,8)	(0,8)/ ЖС (0,8)	(0,5)/ ОС (0,5)	(0,8)/ ОС (0,5)	(0,5)/ ОС (0,5)	(0,8)/ ОС (0,5)
Ød										
100/200	943	1071	1354	1354	-	-	642	857	996	1140
110/200	932	1106	1401	1401	-	-	642	886	1030	1181
115/200	932	1123	1430	1430	-	-	642	903	1042	1204
120/200	943	1140	1453	1453	-	-	642	915	1059	1227
130/200	984	1175	1499	1499	-	-	648	943	1088	1273
130/230	1048	1279	1626	1626	-	-	712	1013	1187	1366
140/230	1077	1314	1684	1684	-	-	723	1042	1215	1412
150/230	1146	1354	1736	1736	-	-	747	1071	1244	1459
150/250	1227	1424	1823	1823	-	-	776	1117	1314	1528
160/250	1250	1459	1881	1881	-	-	799	1152	1349	1569
180/280	1401	1650	2136	2136	-	-	897	1291	1522	1771
200/300	1522	1794	2338	2338	-	-	967	1395	1655	1933
220/300	1603	1898	2466	2466	-	-	1013	1470	1736	2037
230/300	1644	1945	2529	2529	-	-	1030	1499	1771	2089
250/350	1939	2286	2975	2975	-	-	1291	1765	2107	2454
280/380	2176	2564	3340	3340	-	-	1430	1968	2362	2749
300/400	2344	2755	3594	3594	3328	4167	1534	2113	2535	2952
350/450	2963	3230	4225	4225	3924	4926	2170	2437	2958	3438
400/500	3432	3733	4908	4908	4567	5742	2483	2784	3409	3959
450/550	3936	4277	5215	5215	5255	6129	2813	3154	3606	4179
500/600	4474	4856	5452	5452	6002	6436	3172	3548	3756	4341
550/650	4798	5192	5840	5840	6448	6911	3369	3762	4017	4625
600/700	5383	5811	6540	6540	7247	7762	3751	4185	4486	5151
650/750	-	-	-	-	-	-	-	-	-	-
700/800	-	-	-	-	-	-	-	-	-	-
750/850	-	-	-	-	-	-	-	-	-	-
800/900	-	-	-	-	-	-	-	-	-	-
850/950	-	-	-	-	-	-	-	-	-	-
900/1000	-	-	-	-	-	-	-	-	-	-
950/1050	-	-	-	-	-	-	-	-	-	-
1000/1100	-	-	-	-	-	-	-	-	-	-



ЖС -Жаростойкая сталь, используется при непрерывной эксплуатации до 700°С, периодической эксплуатации до 815°С.

КЖС - Кислотно-жаростойкая сталь, используется при непрерывной эксплуатации до 800°С, периодической эксплуатации до 900°С.

ОС - Оцинкованная сталь, используется при температуре до 110°С.



ООО «Сфerra-Треjдинг»
г.Самара ул. Крупской, д.1, оф. 216
тел. (846) 972-96-39 : 989-96-39
Web: sferra-trading.ru
e-mail: sf-trd@mail.ru

Цены на 01.01.2019.

Варианты исп. (мм)	ЖС (0,5)/ ЖС (0,5)	ЖС (0,8)/ ЖС (0,5)	КЖС (0,5)/ ЖС (0,5)	КЖС (0,8)/ ЖС (0,5)	ЖС (0,8)/ ЖС (0,8)	КЖС (0,8)/ ЖС (0,8)	ЖС (0,5)/ ОС (0,5)	ЖС (0,8)/ ОС (0,5)	КЖС (0,5)/ ОС (0,5)	КЖС (0,8)/ ОС (0,5)
	∅d									
100/200	1765	2066	2078	2217	-	-	1418	1493	1511	1650
110/200	1800	2113	2130	2286	-	-	1441	1528	1551	1702
115/200	1858	2142	2153	2321	-	-	1459	1545	1563	1725
120/200	1887	2159	2182	2350	-	-	1470	1563	1586	1754
130/200	1962	2211	2240	2419	-	-	1499	1597	1621	1806
130/230	2020	2373	2396	2576	-	-	1586	1690	1707	1887
140/230	2061	2425	2454	2651	-	-	1621	1725	1748	1945
150/230	2107	2483	2512	2720	-	-	1644	1760	1788	1997
150/250	2199	2593	2616	2825	-	-	1702	1817	1846	2055
160/250	2338	2651	2674	2900	-	-	1736	1858	1881	2107
180/280	2587	2929	2958	3212	-	-	1887	2020	2055	2304
200/300	2674	3166	3201	3479	-	-	2014	2165	2199	2477
220/300	2911	3305	3351	3652	-	-	2078	2252	2286	2593
230/300	2975	3386	3432	3751	-	-	2124	2292	2338	2657
250/350	3444	3762	3808	4150	-	-	2309	2500	2541	2888
280/380	3803	4162	4214	4601	-	-	2518	2726	2778	3166
300/400	4057	4439	4491	4908	5811	6280	2657	2882	2935	3351
350/450	4902	5169	5227	5707	6824	7368	3021	3282	3345	3826
400/500	5638	5944	6014	6564	7912	8537	3398	3699	3768	4324
450/550	6430	6772	6338	6917	9081	9058	3803	4144	3907	4480
500/600	7814	8190	7050	7640	11171	10181	4422	4798	4167	4752
550/650	8352	8746	7530	8144	11999	10916	4654	5047	4376	4989
600/700	9330	9759	8398	9070	13474	12230	5122	5551	4810	5481
650/750	-	-	-	-	-	-	-	-	-	-
700/800	-	-	-	-	-	-	-	-	-	-
750/850	-	-	-	-	-	-	-	-	-	-
800/900	-	-	-	-	-	-	-	-	-	-
850/950	-	-	-	-	-	-	-	-	-	-
900/1000	-	-	-	-	-	-	-	-	-	-
950/1050	-	-	-	-	-	-	-	-	-	-
1000/1100	-	-	-	-	-	-	-	-	-	-



ЖС - Жаростойкая сталь, используется при непрерывной эксплуатации до 700°C, периодической эксплуатации до 815°C.

КЖС - Кислотно-жаростойкая сталь, используется при непрерывной эксплуатации до 800°C, периодической эксплуатации до 900°C.

ОС - Оцинкованная сталь, используется при температуре до 110°C.



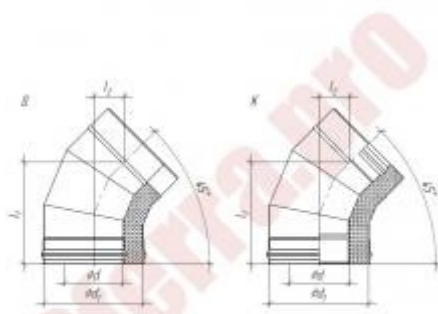
ООО «Сфerra-Треjдинг»
 г.Самара ул.Крупской, д.1, оф. 216
 тел. (846) 972-96-39 : 989-96-39
 Web: sferra-trading.ru
 e-mail: sf-trd@mail.ru

Цены на 01.01.2019.

Двустенные дымоходы

Сэндвич-отвод 45°

Варианты исп. (мм)	ЖС (0,5)/ЖС (0,5)	ЖС (0,8)/ЖС (0,5)	КЖС (0,5)/ЖС (0,5)	КЖС (0,8)/ЖС (0,5)	ЖС (0,8)/ЖС (0,8)	КЖС (0,8)/ЖС (0,8)	ЖС (0,5)/ОС (0,5)	ЖС (0,8)/ОС (0,5)	КЖС (0,5)/ОС (0,5)
Ød									
100/200	1465	1671	1920	2236	-	-	1319	1501	1538
110/200	1483	1708	1969	2315	-	-	1349	1538	1580
115/200	1495	1726	1993	2352	-	-	1361	1556	1598
120/200	1507	1738	2012	2388	-	-	1367	1580	1623
130/200	1525	1775	2054	2461	-	-	1392	1617	1665
130/230	1799	2072	2388	2814	-	-	1635	1872	1927
140/230	1817	2103	2425	2887	-	-	1653	1902	1963
150/230	1829	2133	2467	2960	-	-	1671	1939	2006
150/250	2036	2352	2717	3227	-	-	1854	2139	2200
160/250	2054	2388	2759	3300	-	-	1878	2170	2236
180/280	2401	2790	3227	3865	-	-	2194	2546	2619
200/300	2875	3361	3890	4692	-	-	2613	3057	3148
220/300	2881	3403	3950	4825	-	-	2619	3106	3215
230/300	2887	3428	3987	4898	-	-	2625	3136	3251
250/350	3653	4297	4971	6035	-	-	3343	3932	4054
280/380	4370	4832	5603	6831	-	-	3756	4430	4576
300/400	5160	5233	6059	7402	6874	8369	4060	4807	4959
350/450	6241	7147	7341	8995	8296	10143	4941	5846	6041
400/500	7524	8618	8843	10830	9955	12167	5998	7098	7323
450/550	8624	9918	10186	12519	11456	14069	6874	8162	8429
500/600	9997	11492	10793	13279	13255	14513	7992	9493	8885
550/650	10678	12313	10848	13382	14203	15011	8527	10167	9007
600/700	11924	13777	12149	15023	15898	16847	9511	11365	10076
650/750	-	-	-	-	17679	18779	-	-	-
700/800	-	-	-	-	22602	23428	-	-	-
750/850	-	-	-	-	24784	25756	-	-	-
800/900	-	-	-	-	27099	28211	-	-	-
850/950	-	-	-	-	30156	31517	-	-	-
900/1000	-	-	-	-	32648	34173	-	-	-
950/1050	-	-	-	-	35212	36926	-	-	-
1000/1100	-	-	-	-	37880	39777	-	-	-



ЖС - Жаростойкая сталь, используется при непрерывной эксплуатации до 700°C, периодической эксплуатации до 815°C.

КЖС - Кислотно-жаростойкая сталь, используется при непрерывной эксплуатации до 800°C, периодической эксплуатации до 900°C.

ОС - Оцинкованная сталь, используется при температуре до 110°C.

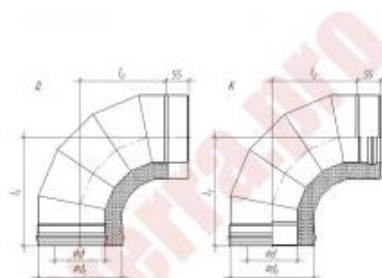


ООО «Сфerra-Треjдинг»
 г.Самара ул. Крупской, д.1, оф. 216
 тел. (846) 972-96-39 : 989-96-39
 Web: sferra-trading.ru
 e-mail: sf-trd@mail.ru

Цены на 01.01.2019.

Сэндвич-отвод 90°

Варианты исп. (мм)	ЖС (0,5)/ ЖС (0,5)	ЖС (0,8)/ ЖС (0,5)	КЖС (0,5)/ ЖС (0,5)	КЖС (0,8)/ ЖС (0,5)	ЖС (0,8)/ ЖС (0,8)	КЖС (0,8)/ ЖС (0,8)	ЖС (0,5)/ ОС (0,5)	ЖС (0,8)/ ОС (0,5)	КЖС (0,5)/ ОС (0,5)	КЖС (0,8)/ ОС (0,5)
Ød										
100/200	1890	1999	2449	2856	-	-	1568	1841	1957	2358
110/200	1914	2042	2510	2954	-	-	1598	1890	2012	2455
115/200	1927	2066	2540	3002	-	-	1635	1920	2042	2510
120/200	1945	2085	2565	3045	-	-	1659	1945	2066	2553
130/200	1963	2127	2619	3142	-	-	1677	1987	2121	2644
130/230	2352	2516	3081	3634	-	-	1963	2328	2480	3033
140/230	2370	2553	3136	3738	-	-	1987	2376	2534	3130
150/230	2388	2583	3185	3823	-	-	2012	2419	2583	3221
150/250	2680	2875	3537	4199	-	-	2133	2449	2856	3519
160/250	2692	2917	3586	4291	-	-	2182	2492	2905	3610
180/280	3191	3452	4242	5087	-	-	2686	2838	3446	4278
200/300	3908	4260	5245	6345	-	-	3501	3829	4236	5330
220/300	3920	4315	5330	6533	-	-	3507	3890	4315	5518
230/300	3926	4345	5372	6630	-	-	3513	4199	4357	5616
250/350	5123	5603	6898	8369	-	-	4005	4546	5628	7098
280/380	5792	6357	7828	9548	-	-	5239	5366	6393	8119
300/400	6509	7177	8502	10392	11249	11754	5306	5378	6946	8843
350/450	8830	9037	10702	13054	14069	14689	7275	8569	8843	11195
400/500	10465	10745	12732	15582	16707	17509	8636	10204	10538	13388
450/550	12100	12939	14780	18165	19393	20408	9973	11839	12234	15619
500/600	14172	16281	17308	21277	22663	23854	11729	13911	14385	18348
550/650	15242	18165	18676	23027	24443	25823	12598	14999	15510	19861
600/700	17163	20505	21089	26072	27597	29226	14172	16919	17503	22492
650/750	-	-	-	-	30709	32642	-	-	-	-
700/800	-	-	-	-	34416	36604	-	-	-	-
750/850	-	-	-	-	38002	40512	-	-	-	-
800/900	-	-	-	-	41849	44687	-	-	-	-
850/950	-	-	-	-	47185	50540	-	-	-	-
900/1000	-	-	-	-	51348	55092	-	-	-	-
950/1050	-	-	-	-	55675	59838	-	-	-	-
1000/1100	-	-	-	-	60172	64761	-	-	-	-



ЖС -Жаростойкая сталь, используется при непрерывной эксплуатации до 700°С, периодической эксплуатации до 815°С.

КЖС - Кислотно-жаростойкая сталь, используется при непрерывной эксплуатации до 800°С, периодической эксплуатации до 900°С.

ОС - Оцинкованная сталь, используется при температуре до 110°С.



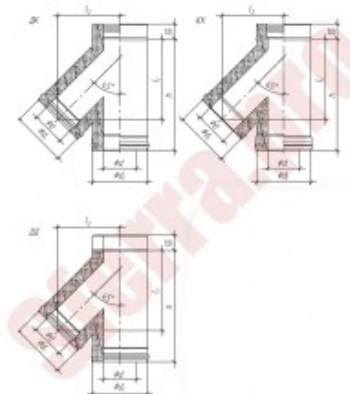
ООО «Сфerra-Треjдинг»
 г.Самара ул. Крупской, д.1, оф. 216
 тел. (846) 972-96-39 : 989-96-39
 Web: sferra-trading.ru
 e-mail: sf-trd@mail.ru

Цены на 01.01.2019.

Двустенные дымоходы

Сэндвич-тройник 45°

Варианты исп. (мм)	ЖС (0,5)/ ЖС (0,5)	ЖС (0,8)/ ЖС (0,5)	КЖС (0,5)/ ЖС (0,5)	КЖС (0,8)/ ЖС (0,5)	ЖС (0,8)/ ЖС (0,8)	КЖС (0,8)/ ЖС (0,8)	ЖС (0,5)/ ОС (0,5)	ЖС (0,8)/ ОС (0,5)	КЖС (0,5)/ ОС (0,5)	КЖС (0,8)/ ОС (0,5)
Ød										
100/200	2998	3328	2963	3490	-	-	2252	2587	2315	2842
110/200	3027	3386	3021	3600	-	-	2280	2645	2373	2952
115/200	3033	3415	3050	3658	-	-	2292	2674	2402	3004
120/200	3050	3450	3079	3704	-	-	2304	2703	2425	3062
130/200	3068	3496	3126	3808	-	-	2327	2755	2483	3166
130/230	3762	4237	3780	4526	-	-	2825	3293	2958	3710
140/230	3780	4289	3832	4642	-	-	2842	3345	3016	3820
150/230	3797	4341	3884	4746	-	-	2853	3398	3068	3930
150/250	4324	4902	4382	5296	-	-	3241	3826	3438	4358
160/250	4341	4955	4434	5412	-	-	3259	3872	3490	4468
180/280	5244	5996	5365	6558	-	-	3924	4677	4219	5412
200/300	5643	6778	6066	7461	-	-	4231	5296	4781	6170
220/300	5875	6836	6141	7669	-	-	4393	5360	4850	6378
230/300	6014	6870	6176	7773	-	-	4567	5383	4885	6483
250/350	8028	9261	8294	10256	-	-	6083	7322	6604	8560
280/380	9510	10986	9840	12178	-	-	7264	8740	7889	10222
300/400	10384	12027	10777	13382	14204	15275	7912	9556	8636	11240
350/450	13249	15356	13764	17104	18041	19442	10198	12299	11107	14453
400/500	15848	18475	16577	20738	21728	23569	12149	14777	13359	17520
450/550	18047	22064	19812	24877	25942	28257	14464	17653	15981	21045
500/600	20102	25838	23221	29276	30399	33240	16843	20663	18718	24778
550/650	27528	32569	27852	35457	38502	40354	20790	25838	22290	29895
600/700	31261	37066	31712	40470	43815	46043	23598	29409	25386	34143
650/750	-	-	-	-	49539	52161	-	-	-	-
700/800	-	-	-	-	55542	58592	-	-	-	-
750/850	-	-	-	-	61885	65399	-	-	-	-
800/900	-	-	-	-	68993	72917	-	-	-	-
850/950	-	-	-	-	76060	80499	-	-	-	-
900/1000	-	-	-	-	90547	96098	-	-	-	-
950/1050	-	-	-	-	98680	###	-	-	-	-
1000/1100	-	-	-	-	###	###	-	-	-	-



ЖС - Жаростойкая сталь, используется при непрерывной эксплуатации до 700°C, периодической эксплуатации до 815°C.

КЖС - Кислотно-жаростойкая сталь, используется при непрерывной эксплуатации до 800°C, периодической эксплуатации до 900°C.

ОС - Оцинкованная сталь, используется при температуре до 110°C.

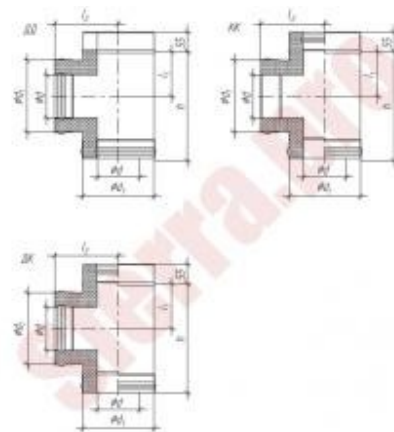


ООО «Сфerra-Треjдинг»
 г.Самара ул. Крупской, д.1, оф. 216
 тел. (846) 972-96-39 : 989-96-39
 Web: sferra-trading.ru
 e-mail: sf-trd@mail.ru

Цены на 01.01.2019

Сэндвич-тройник 90°

Варианты исп. (мм)	ЖС	ЖС	КЖС	КЖС	ЖС	КЖС	ЖС	ЖС	КЖС	КЖС
	(0,5)/ ЖС (0,5)	(0,8)/ ЖС (0,5)	(0,5)/ ЖС (0,5)	(0,8)/ ЖС (0,5)	(0,8)/ ЖС (0,8)	(0,8)/ ЖС (0,8)	(0,5)/ ОС (0,5)	(0,8)/ ОС (0,5)	(0,5)/ ОС (0,5)	(0,8)/ ОС (0,5)
Ød										
100/200	2709	2906	3073	3623	-	-	1835	2032	2408	2946
110/200	2738	2940	3137	3733	-	-	1864	2078	2471	3068
115/200	2749	2946	3166	3791	-	-	1916	2124	2500	3126
120/200	2761	2969	3195	3855	-	-	1927	2153	2529	3178
130/200	2778	3062	3259	3959	-	-	1927	2252	2587	3293
130/230	3374	3542	3890	4654	-	-	2454	2662	3056	3820
140/230	3392	3589	3947	4769	-	-	2477	2715	3114	3936
150/230	3409	3635	4000	4879	-	-	2489	2755	3166	4046
150/250	3479	3745	4486	5412	-	-	2564	2853	3531	4463
160/250	3878	3832	4544	5528	-	-	2581	2888	3594	4578
180/280	4642	4515	5447	6633	-	-	3085	3299	4306	5493
200/300	5047	5574	6141	7524	-	-	3699	4382	4642	6251
220/300	5198	6031	6222	7733	-	-	3727	4758	4943	6454
230/300	5209	6060	6257	7837	-	-	3918	4787	4978	6564
250/350	6778	8063	8294	10204	-	-	4289	5562	6645	8555
280/380	7970	9492	9764	12022	-	-	4555	6077	7866	10135
300/400	8682	10366	10667	13179	12184	14997	4659	6361	8607	11113
350/450	10962	13087	13474	16664	15315	18886	7345	8798	10951	14134
400/500	13006	15610	16096	20026	18284	22701	8682	10476	13058	16988
450/550	15466	18608	19187	23945	21769	27105	10748	12508	15593	20351
500/600	17896	21618	22307	27962	25305	31655	11935	14516	18116	23766
550/650	24969	30381	26173	33021	35677	37443	17063	20941	21155	28008
600/700	27991	34161	29438	37269	40134	42247	19106	23534	23783	31614
650/750	-	-	-	-	44845	47328	-	-	-	-
700/800	-	-	-	-	49835	52711	-	-	-	-
750/850	-	-	-	-	55113	58401	-	-	-	-
800/900	-	-	-	-	60600	64334	-	-	-	-
850/950	-	-	-	-	66354	70556	-	-	-	-
900/1000	-	-	-	-	72356	77044	-	-	-	-
950/1050	-	-	-	-	78630	83822	-	-	-	-
1000/1100	-	-	-	-	85147	90877	-	-	-	-



ЖС - Жаростойкая сталь, используется при непрерывной эксплуатации до 700°C, периодической эксплуатации до 815°C.

КЖС - Кислотно-жаростойкая сталь, используется при непрерывной эксплуатации до 800°C, периодической эксплуатации до 900°C.

ОС - Оцинкованная сталь, используется при температуре до 110°C.



ООО «Сфerra-ТреЙдинг»
 г.Самара ул. Крупской, д.1, оф. 216
 тел. (846) 972-96-39 : 989-96-39
 Web: sferra-trading.ru
 e-mail: sf-trd@mail.ru

Цены на 01.01.2019.

Двустенные дымоходы

Сэндвич-пластина опорная

Варианты исп. (мм)	ЖС	ЖС	КЖС	КЖС	ЖС	КЖС	ЖС	ЖС	КЖС	КЖС	ЖС	ЖС	КЖС	КЖС	ЖС	КЖС	ЖС	ЖС	КЖС	КЖС
	(0,5)/ ЖС (0,5)/ ЖС (2,0)	(0,8)/ ЖС (0,5)/ ЖС (2,0)	(0,5)/ ЖС (0,5)/ ЖС (2,0)	(0,8)/ ЖС (0,5)/ ЖС (2,0)	(0,8)/ ЖС (0,8)/ ЖС (2,0)	(0,8)/ ЖС (0,8)/ ЖС (2,0)	(0,5)/ ОС (0,5)/ ЖС (2,0)	(0,8)/ ОС (0,5)/ ЖС (2,0)	(0,5)/ ОС (0,5)/ ЖС (2,0)	(0,8)/ ОС (0,5)/ ЖС (2,0)	(0,5)/ ЖС (0,5)/ ЖС (2,0)	(0,8)/ ЖС (0,5)/ ЖС (2,0)	(0,5)/ ЖС (0,5)/ ЖС (2,0)	(0,8)/ ЖС (0,5)/ ЖС (2,0)	(0,5)/ ЖС (0,5)/ ЖС (2,0)	(0,8)/ ЖС (0,8)/ ЖС (2,0)	(0,5)/ ОС (0,5)/ ЖС (2,0)	(0,8)/ ОС (0,5)/ ЖС (2,0)	(0,5)/ ОС (0,5)/ ЖС (2,0)	(0,8)/ ОС (0,5)/ ЖС (2,0)
Ød																				
100/200	1794	1870	1603	1713	-	-	1626	1702	1464	1574	1198	1268	1094	1210	-	-	1030	1106	955	1065
110/200	1800	1881	1615	1742	-	-	1638	1713	1476	1603	1204	1279	1106	1233	-	-	1036	1123	967	1094
115/200	1806	1887	1621	1754	-	-	1638	1725	1482	1615	1210	1291	1111	1244	-	-	1042	1123	972	1106
120/200	1806	1898	1626	1765	-	-	1644	1731	1488	1626	1210	1297	1123	1256	-	-	1048	1134	978	1117
130/200	1812	1910	1644	1788	-	-	1650	1742	1499	1650	1215	1308	1134	1279	-	-	1048	1146	996	1140
130/230	2061	2153	1852	2003	-	-	1870	1968	1690	1841	1349	1441	1250	1395	-	-	1158	1256	1088	1233
140/230	2066	2165	1864	2026	-	-	1875	1979	1702	1864	1354	1453	1256	1418	-	-	1163	1268	1100	1256
150/230	2066	2182	1875	2043	-	-	1881	1991	1713	1881	1354	1464	1268	1435	-	-	1169	1279	1106	1279
150/250	2246	2356	2026	2194	-	-	2043	2153	1852	2020	1453	1563	1349	1516	-	-	1244	1354	1175	1343
160/250	2252	2367	2037	2217	-	-	2043	2165	1864	2043	1453	1574	1360	1540	-	-	1250	1366	1187	1366
180/280	2535	2674	2292	2500	-	-	2309	2437	2101	2304	1615	1742	1511	1707	-	-	1378	1516	1308	1516
200/300	2744	2888	2483	2709	-	-	2495	2639	2275	2500	1719	1864	1615	1841	-	-	1476	1621	1406	1632
220/300	2738	2900	2495	2744	-	-	2495	2651	2286	2535	1719	1881	1626	1875	-	-	1470	1632	1418	1667
230/300	2738	2906	2500	2761	-	-	2489	2657	2292	2553	1719	1887	1638	1893	-	-	1470	1638	1424	1684
250/350	3311	3496	3010	3288	-	-	3027	3207	2761	3044	2037	2217	1922	2205	-	-	1748	1933	1679	1962
280/380	3658	3866	3322	3641	-	-	3345	3554	3062	3374	2217	2425	2101	2414	-	-	1910	2113	1835	2153
300/400	3901	4115	3542	3878	4405	4127	3571	3791	3264	3600	2338	2558	2217	2558	2848	2801	2014	2228	1939	2280
350/450	4735	4983	4289	4682	5313	4960	4370	4619	3976	4370	2871	3120	2703	3097	3444	3374	2500	2749	2390	2784
400/500	5400	5684	4891	5337	6048	5649	4989	5279	4544	4989	3189	3484	3016	3467	3837	3768	2784	3073	2668	3120
450/550	6101	6425	5528	6025	6818	6367	5649	5973	5146	5649	3531	3855	3340	3843	4248	4179	3079	3403	2958	3461
500/600	6841	7200	6193	6755	7634	7119	6349	6714	5776	6338	3878	4237	3675	4231	4665	4601	3386	3745	3253	3814
550/650	7443	7820	6720	7304	8265	7686	6940	7310	6292	6876	4225	4596	3988	4573	5041	4943	3722	4092	3554	4138
600/700	8219	8630	7420	8057	9110	8462	7681	8086	6957	7594	4573	4983	4318	4955	5464	5360	4028	4439	3855	4491
650/750	-	-	-	-	9996	9272	-	-	-	-	-	-	-	-	5892	5788	-	-	-	-
700/800	-	-	-	-	10916	10117	-	-	-	-	-	-	-	-	6332	6222	-	-	-	-
750/850	-	-	-	-	11877	10991	-	-	-	-	-	-	-	-	6784	6662	-	-	-	-
800/900	-	-	-	-	12872	11900	-	-	-	-	-	-	-	-	7247	7113	-	-	-	-
850/950	-	-	-	-	13909	12838	-	-	-	-	-	-	-	-	7715	7576	-	-	-	-
900/1000	-	-	-	-	14979	13810	-	-	-	-	-	-	-	-	8202	8045	-	-	-	-
950/1050	-	-	-	-	16091	14811	-	-	-	-	-	-	-	-	8694	8526	-	-	-	-
1000/1100	-	-	-	-	17231	15842	-	-	-	-	-	-	-	-	9191	9012	-	-	-	-

ЖС -Жаростойкая сталь, используется при непрерывной эксплуатации до 700°C, периодической эксплуатации до 815°C

КЖС - Кислотно-жаростойкая сталь, используется при непрерывной эксплуатации до 800°C, периодической эксплуатации до 900°C



ООО «Сфerra-Треjдинг»
 г.Самара ул. Крупской, д.1, оф. 216
 тел. (846) 972-96-39 : 989-96-39
 Web: sferra-trading.ru
 e-mail: sf-trd@mail.ru

Цены на 01.01.2019.

Сэндвич-пластина опорная на перекрытие

Варианты исп. (мм)	ЖС	ЖС	КЖС	КЖС	ЖС	КЖС	ЖС	ЖС	КЖС	КЖС	ЖС	ЖС	КЖС	КЖС	ЖС	КЖС	ЖС	ЖС	КЖС	КЖС	
	(0,5)/ ЖС (0,5)/ ЖС (2,0)	(0,8)/ ЖС (0,5)/ ЖС (2,0)	(0,5)/ ЖС (0,5)/ ЖС (2,0)	(0,8)/ ЖС (0,5)/ ЖС (2,0)	(0,8)/ ЖС (0,8)/ ЖС (2,0)	(0,8)/ ЖС (0,8)/ ЖС (2,0)	(0,5)/ ОС (0,5)/ ЖС (2,0)	(0,8)/ ОС (0,5)/ ЖС (2,0)	(0,5)/ ОС (0,5)/ ЖС (2,0)	(0,8)/ ОС (0,5)/ ЖС (2,0)	(0,5)/ ЖС (0,5)/ ЖС (2,0)	(0,8)/ ЖС (0,5)/ ЖС (2,0)	(0,5)/ ЖС (0,5)/ ЖС (2,0)	(0,8)/ ЖС (0,5)/ ЖС (2,0)	(0,8)/ ЖС (0,8)/ ЖС (2,0)	(0,8)/ ЖС (0,8)/ ЖС (2,0)	(0,5)/ ОС (0,5)/ ЖС (2,0)	(0,8)/ ОС (0,5)/ ЖС (2,0)	(0,5)/ ОС (0,5)/ ЖС (2,0)	(0,8)/ ОС (0,5)/ ЖС (2,0)	
Ød	(2,0)	(2,0)	(2,0)	(2,0)	(2,0)	(2,0)	(2,0)	(2,0)	(2,0)	(2,0)	(2,0)	(2,0)	(2,0)	(2,0)	(2,0)	(2,0)	(2,0)	(2,0)	(2,0)	(2,0)	(2,0)
100/200	2292	2437	2101	2333	-	-	1962	2113	1823	2055	1719	1864	1615	1841	-	-	1389	1534	1337	1563	
110/200	2304	2466	2130	2379	-	-	1974	2136	1852	2101	1731	1893	1638	1887	-	-	1401	1563	1360	1615	
115/200	2315	2483	2142	2408	-	-	1985	2153	1864	2124	1736	1904	1650	1916	-	-	1406	1574	1372	1638	
120/200	2315	2495	2153	2431	-	-	1985	2165	1875	2147	1742	1916	1667	1939	-	-	1412	1592	1383	1661	
130/200	2327	2518	2176	2477	-	-	1997	2188	1898	2194	1748	1945	1690	1985	-	-	1424	1615	1406	1702	
130/230	2657	2848	2460	2755	-	-	2280	2471	2136	2431	1968	2159	1875	2165	-	-	1592	1783	1551	1846	
140/230	2668	2871	2483	2801	-	-	2292	2495	2159	2477	1979	2182	1898	2217	-	-	1603	1800	1574	1887	
150/230	2674	2894	2500	2842	-	-	2298	2512	2182	2524	1985	2205	1916	2257	-	-	1603	1823	1597	1939	
150/250	2906	3126	2703	3044	-	-	2500	2720	2350	2691	2142	2356	2049	2390	-	-	1725	1945	1702	2037	
160/250	2917	3149	2720	3085	-	-	2506	2738	2373	2738	2142	2379	2066	2431	-	-	1736	1968	1719	2078	
180/280	3299	3560	3079	3484	-	-	2836	3102	2686	3097	2396	2657	2309	2720	-	-	1933	2199	1922	2327	
200/300	3565	3855	3334	3785	-	-	3073	3363	2917	3369	2576	2859	2495	2940	-	-	2078	2367	2026	2524	
220/300	3560	3878	3363	3855	-	-	3068	3386	2946	3438	2570	2888	2518	3016	-	-	2078	2396	2101	2593	
230/300	3560	3890	3374	3895	-	-	3068	3398	2958	3473	2564	2900	2529	3044	-	-	2072	2408	2113	2628	
250/350	4300	4665	4034	4596	-	-	3727	4086	3548	4109	3056	3421	2975	3536	-	-	2483	2842	2489	3056	
280/380	4740	5146	4457	5082	-	-	4121	4526	3924	4555	3334	3739	3259	3890	-	-	2715	3120	2732	3363	
300/400	5047	5481	4746	5418	6054	5910	4393	4821	4191	4862	3525	3959	3450	4127	4538	4619	2871	3305	2894	3571	
350/450	6043	6546	5666	6454	7200	7003	5308	5811	5041	5829	4214	4723	4115	4897	5371	5447	3479	3982	3484	4272	
400/500	6870	7443	6442	7339	8167	7953	6054	6627	5747	6645	4706	5279	4607	5504	6002	6118	3890	4468	3913	4810	
450/550	7733	8381	7258	8265	9174	8937	6836	7484	6488	7495	5203	5857	5111	6118	6645	6789	4306	4960	4341	5348	
500/600	8636	9359	8097	9214	10222	9950	7658	8381	7264	8381	5724	6442	5614	6737	7304	7472	4740	5458	4781	5904	
550/650	9301	10054	8694	9863	10945	10621	8294	9047	7837	9006	6129	6882	6002	7171	7773	7924	5122	5875	5140	6309	
600/700	10239	11055	9562	10835	12010	11645	9151	9967	8636	9915	6639	7461	6506	7779	8416	8595	5551	6373	5580	6853	
650/750	-	-	-	-	13121	12710	-	-	-	-	-	-	-	-	9076	9272	-	-	-	-	
700/800	-	-	-	-	14262	13799	-	-	-	-	-	-	-	-	9735	9955	-	-	-	-	
750/850	-	-	-	-	15442	14927	-	-	-	-	-	-	-	-	10413	10644	-	-	-	-	
800/900	-	-	-	-	16664	16079	-	-	-	-	-	-	-	-	11101	11350	-	-	-	-	
850/950	-	-	-	-	17920	17266	-	-	-	-	-	-	-	-	11802	12062	-	-	-	-	
900/1000	-	-	-	-	19216	18487	-	-	-	-	-	-	-	-	12508	12780	-	-	-	-	
950/1050	-	-	-	-	20542	19731	-	-	-	-	-	-	-	-	13226	13515	-	-	-	-	
1000/1100	-	-	-	-	21908	21016	-	-	-	-	-	-	-	-	13955	14250	-	-	-	-	

ЖС -Жаростойкая сталь, используется при непрерывной эксплуатации до 700°C, периодической эксплуатации до 815°C

КЖС - Кислотно-жаростойкая сталь, используется при непрерывной эксплуатации до 800°C, периодической эксплуатации до 900°C

ОС - Оцинкованная сталь, используется при температуре до 110°C.



ООО «Сфerra-Треjдинг»
 г.Самара ул. Крупской, д.1, оф. 216
 тел. (846) 972-96-39 : 989-96-39
 Web: sferra-trading.ru
 e-mail: sf-trd@mail.ru

Цены на 01.01.2019.

Сэндвич-пластина опорная цокольная

Варианты исп. (мм)	ЖС (0,5)/ЖС (0,5)/ЖС (2,0)	ЖС (0,8)/ЖС (0,5)/ЖС (2,0)	КЖС (0,5)/ЖС (0,5)/ЖС (2,0)	КЖС (0,8)/ЖС (0,5)/ЖС (2,0)	ЖС (0,8)/ЖС (0,8)/ЖС (2,0)	КЖС (0,8)/ЖС (0,8)/ЖС (2,0)	ЖС (0,5)/ОС (0,5)/ЖС (2,0)	ЖС (0,8)/ОС (0,5)/ЖС (2,0)	КЖС (0,5)/ОС (0,5)/ЖС (2,0)	КЖС (0,8)/ОС (0,5)/ЖС (2,0)	ЖС (0,5)/ЖС (0,5)/ЖС (2,0)	ЖС (0,8)/ЖС (0,5)/ЖС (2,0)	КЖС (0,5)/ЖС (0,5)/ЖС (2,0)	КЖС (0,8)/ЖС (0,5)/ЖС (2,0)	ЖС (0,8)/ЖС (0,8)/ЖС (2,0)	КЖС (0,5)/ОС (0,5)/ЖС (2,0)	ЖС (0,8)/ОС (0,5)/ЖС (2,0)	КЖС (0,5)/ОС (0,5)/ЖС (2,0)	
	Ød	(2,0)	(2,0)	(2,0)	(2,0)	(2,0)	(2,0)	(2,0)	(2,0)	(2,0)	(2,0)	(2,0)	(2,0)	(2,0)	(2,0)	(2,0)	(2,0)	(2,0)	
100/200	1406	1441	1233	1291	-	-	1325	1360	1163	1221	828	868	747	805	-	-	752	787	677
110/200	1412	1453	1239	1302	-	-	1331	1366	1169	1233	833	874	752	816	-	-	752	793	683
115/200	1412	1453	1244	1308	-	-	1331	1372	1175	1239	839	874	758	822	-	-	752	799	683
120/200	1418	1459	1250	1320	-	-	1331	1378	1175	1250	839	880	758	828	-	-	752	799	689
130/200	1418	1464	1256	1325	-	-	1331	1378	1187	1256	839	886	764	839	-	-	758	805	695
130/230	1621	1667	1430	1499	-	-	1528	1574	1349	1424	926	978	839	915	-	-	833	886	758
140/230	1621	1673	1430	1511	-	-	1528	1574	1349	1430	932	984	845	926	-	-	839	886	764
150/230	1626	1679	1435	1522	-	-	1528	1586	1360	1441	938	990	851	938	-	-	839	891	770
150/250	1771	1823	1563	1644	-	-	1661	1719	1476	1557	1001	1053	909	990	-	-	897	949	822
160/250	1771	1829	1563	1655	-	-	1667	1725	1476	1569	1001	1059	909	1001	-	-	897	955	822
180/280	2003	2066	1771	1875	-	-	1887	1956	1673	1777	1100	1169	1007	1106	-	-	984	1053	909
200/300	2165	2240	1922	2032	-	-	2043	2118	1817	1927	1175	1244	1077	1187	-	-	1053	1123	972
220/300	2165	2246	1927	2049	-	-	2043	2124	1823	1945	1175	1256	1082	1210	-	-	1048	1134	978
230/300	2165	2252	1927	2061	-	-	2043	2130	1829	1951	1175	1256	1088	1215	-	-	1048	1134	978
250/350	2645	2738	2344	2483	-	-	2506	2599	2223	2367	1406	1493	1291	1430	-	-	1262	1354	1169
280/380	2940	3039	2605	2761	-	-	2784	2882	2471	2628	1528	1632	1406	1563	-	-	1378	1476	1273
300/400	3137	3247	2784	2952	3392	3073	2975	3085	2645	2813	1615	1725	1488	1661	1870	1777	1453	1563	1349
350/450	3878	4011	3432	3629	4173	3768	3699	3826	3276	3473	2055	2182	1875	2072	2338	2211	1870	1997	1725
400/500	4451	4596	3936	4162	4775	4312	4248	4393	3762	3988	2292	2431	2095	2321	2610	2477	2084	2228	1922
450/550	5059	5221	4474	4723	5423	4897	4839	4995	4283	4532	2535	2697	2327	2576	2894	2744	2309	2471	2136
500/600	5707	5892	5041	5325	6106	5504	5464	5643	4833	5117	2796	2969	2564	2842	3189	3027	2547	2726	2356
550/650	6274	6465	5533	5823	6691	6014	6025	6216	5319	5614	3108	3299	2836	3131	3519	3322	2853	3044	2628
600/700	6969	7177	6141	6459	7414	6662	6697	6899	5910	6228	3374	3577	3085	3398	3814	3606	3102	3311	2848
650/750	-	-	-	-	8178	7339	-	-	-	-	-	-	-	-	4127	3901	-	-	-
700/800	-	-	-	-	8971	8045	-	-	-	-	-	-	-	-	4451	4202	-	-	-
750/850	-	-	-	-	9811	8786	-	-	-	-	-	-	-	-	4775	4515	-	-	-
800/900	-	-	-	-	10696	9568	-	-	-	-	-	-	-	-	5134	4839	-	-	-
850/950	-	-	-	-	11605	10372	-	-	-	-	-	-	-	-	5487	5169	-	-	-
900/1000	-	-	-	-	12554	11211	-	-	-	-	-	-	-	-	5846	5510	-	-	-
950/1050	-	-	-	-	13544	12080	-	-	-	-	-	-	-	-	6222	5857	-	-	-
1000/1100	-	-	-	-	14563	12977	-	-	-	-	-	-	-	-	6604	6211	-	-	-

ЖС - Жаростойкая сталь, используется при непрерывной эксплуатации до 700°C, периодической эксплуатации до 815°C
 КЖС - Кислотно-жаростойкая сталь, используется при непрерывной эксплуатации до 800°C, периодической эксплуатации до 900°C
 ОС - Оцинкованная сталь, используется при температуре до 110°C.



ООО «Сфerra-Трейддинг»
 г.Самара ул. Крупской, д.1, оф. 216
 тел. (846) 972-96-39 : 989-96-39
 Web: sferra-trading.ru
 e-mail: sf-trd@mail.ru

Цены на 01.01.2019.

Сэндвич-пластина опорная цокольная с конденсатоотводом

Варианты исп. (мм)	ЖС (0,5)/ ЖС (0,5)/ ЖС (2,0)	ЖС (0,8)/ ЖС (0,5)/ ЖС (2,0)	КЖС (0,5)/ ЖС (0,5)/ ЖС (2,0)	КЖС (0,8)/ ЖС (0,5)/ ЖС (2,0)	ЖС (0,8)/ ЖС (0,8)/ ЖС (2,0)	КЖС (0,8)/ ЖС (0,8)/ ЖС (2,0)	ЖС (0,5)/ ОС (0,5)/ ЖС (2,0)	ЖС (0,8)/ ОС (0,5)/ ЖС (2,0)	КЖС (0,5)/ ОС (0,5)/ ЖС (2,0)	КЖС (0,8)/ ОС (0,5)/ ЖС (2,0)	ЖС (0,5)/ ЖС (0,5)/ ЧС (2,0)	ЖС (0,8)/ ЖС (0,5)/ ЧС (2,0)	КЖС (0,5)/ ЖС (0,5)/ ЧС (2,0)	КЖС (0,8)/ ЖС (0,5)/ ЧС (2,0)	ЖС (0,8)/ ЖС (0,5)/ ЧС (2,0)	КЖС (0,8)/ ЖС (0,5)/ ЧС (2,0)	ЖС (0,5)/ ОС (0,5)/ ЧС (2,0)	ЖС (0,8)/ ОС (0,5)/ ЧС (2,0)	КЖС (0,5)/ ОС (0,5)/ ЧС (2,0)	КЖС (0,8)/ ОС (0,5)/ ЧС (2,0)
	Ød	(2,0)	(2,0)	(2,0)	(2,0)	(2,0)	(2,0)	(2,0)	(2,0)	(2,0)	(2,0)	(2,0)	(2,0)	(2,0)	(2,0)	(2,0)	(2,0)	(2,0)	(2,0)	(2,0)
100/200	2228	2356	1997	2188	-	-	2130	2252	1910	2101	1511	1632	1395	1586	-	-	1406	1528	1308	1499
110/200	2234	2367	2014	2211	-	-	2136	2263	1927	2124	1516	1644	1406	1609	-	-	1412	1545	1325	1522
115/200	2240	2373	2026	2228	-	-	2136	2275	1939	2142	1522	1655	1418	1621	-	-	1418	1551	1331	1534
120/200	2246	2385	2032	2240	-	-	2142	2280	1945	2153	1528	1667	1424	1638	-	-	1424	1563	1337	1551
130/200	2263	2402	2049	2275	-	-	2159	2298	1962	2188	1540	1684	1447	1667	-	-	1435	1580	1360	1580
130/230	2535	2697	2298	2547	-	-	2419	2581	2199	2443	1673	1835	1574	1823	-	-	1557	1713	1476	1719
140/230	2547	2715	2315	2570	-	-	2431	2593	2211	2471	1684	1852	1592	1846	-	-	1569	1736	1493	1748
150/230	2558	2732	2327	2605	-	-	2437	2616	2228	2500	1696	1870	1609	1881	-	-	1574	1754	1505	1783
150/250	2755	2940	2506	2790	-	-	2628	2813	2402	2686	1794	1979	1696	1985	-	-	1661	1846	1592	1881
160/250	2761	2958	2524	2819	-	-	2634	2830	2414	2715	1800	1997	1713	2014	-	-	1673	1870	1609	1910
180/280	3102	3328	2842	3195	-	-	2958	3183	2720	3073	1974	2205	1898	2246	-	-	1835	2061	1777	2124
200/300	3345	3606	3079	3473	-	-	3189	3450	2952	3345	2101	2362	2037	2431	-	-	1951	2205	1910	2304
220/300	3369	3646	3120	3548	-	-	3218	3496	2992	3421	2130	2408	2078	2506	-	-	1974	2252	1951	2379
230/300	3380	3675	3149	3600	-	-	3230	3525	3021	3473	2142	2437	2107	2558	-	-	1991	2280	1974	2425
250/350	4052	4393	3756	4277	-	-	3872	4214	3606	4127	2495	2836	2448	2969	-	-	2321	2657	2298	2819
280/380	4491	4879	4179	4775	-	-	4295	4688	4011	4613	2726	3120	2697	3299	-	-	2535	2923	2535	3137
300/400	4792	5215	4468	5128	5400	5279	4590	5018	4295	4955	2888	3317	2871	3531	3496	3675	2686	3114	2697	3357
350/450	5857	6384	5464	6274	6587	6442	5626	6153	5273	6077	3571	4098	3542	4353	4300	4526	3340	3866	3351	4162
400/500	6726	7357	6303	7270	7576	7461	6465	7102	6089	7056	4017	4654	4034	5001	4879	5192	3762	4399	3820	4787
450/550	7652	8398	7206	8352	8653	8560	7374	8121	6969	8115	4497	5244	4555	5695	5493	5910	4214	4960	4318	5464
500/600	8653	9521	8167	9510	9793	9735	8346	9220	7912	9249	5007	5875	5105	6442	6141	6668	4694	5568	4845	6187
550/650	9475	10430	8948	10413	10708	10644	9162	10112	8682	10146	5516	6465	5620	7079	6743	7316	5198	6153	5354	6818
600/700	10546	11634	9984	11657	11929	11906	10204	11292	9701	11368	6048	7142	6211	7877	7438	8132	5713	6801	5921	7594
650/750	-	-	-	-	13226	13237	-	-	-	-	-	-	-	-	8167	8989	-	-	-	-
700/800	-	-	-	-	14592	14644	-	-	-	-	-	-	-	-	8937	9892	-	-	-	-
750/850	-	-	-	-	16027	16125	-	-	-	-	-	-	-	-	9735	10841	-	-	-	-
800/900	-	-	-	-	17543	17688	-	-	-	-	-	-	-	-	10586	11848	-	-	-	-
850/950	-	-	-	-	19118	19309	-	-	-	-	-	-	-	-	11460	12884	-	-	-	-
900/1000	-	-	-	-	20762	21005	-	-	-	-	-	-	-	-	12375	13966	-	-	-	-
950/1050	-	-	-	-	22475	22776	-	-	-	-	-	-	-	-	13324	15095	-	-	-	-
1000/1100	-	-	-	-	24257	24616	-	-	-	-	-	-	-	-	14302	16264	-	-	-	-

ЖС - Жаростойкая сталь, используется при непрерывной эксплуатации до 700°C, периодической эксплуатации до 815°C

КЖС - Кислотно-жаростойкая сталь, используется при непрерывной эксплуатации до 800°C, периодической эксплуатации до 900°C

ОС - Оцинкованная сталь, используется при температуре до 110°C.



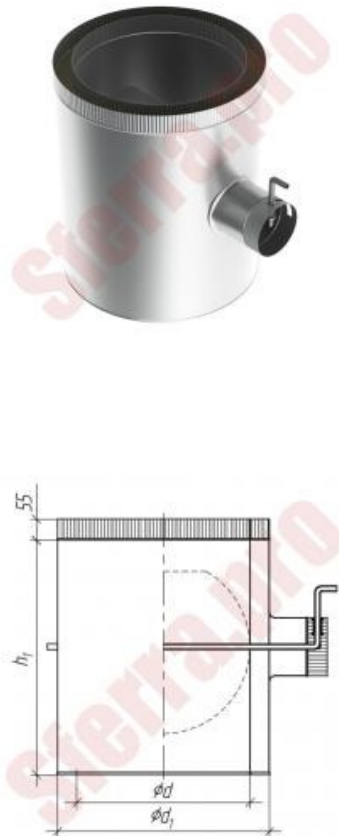
ООО «Сфerra-Треjдинг»
 г.Самара ул. Крупской, д.1, оф. 216
 тел. (846) 972-96-39 : 989-96-39
 Web: sferra-trading.ru
 e-mail: sf-trd@mail.ru

Цены на 01.01.2019.

Двустенные дымоходы

Сэндвич-шибер поворотный

Варианты исп. (мм)	ЖС	ЖС	ЖС	КЖС	КЖС	КЖС	ЖС	ЖС	ЖС	КЖС	КЖС	КЖС
	(0,5)/ ЖС (1,0)/ ЖС (0,5)	(0,8)/ ЖС (1,0)/ ЖС (0,5)	(0,8)/ ЖС (2,0)/ ЖС (0,5)	(0,5)/ КЖС (1,0)/ ЖС (0,5)	(0,8)/ КЖС (1,0)/ ЖС (0,5)	(0,8)/ КЖС (2,0)/ ЖС (0,5)	(0,5)/ ЖС (1,0)/ ОС (0,5)	(0,8)/ ЖС (1,0)/ ОС (0,5)	(0,8)/ ЖС (2,0)/ ОС (0,5)	(0,5)/ КЖС (1,0)/ ОС (0,5)	(0,8)/ КЖС (1,0)/ ОС (0,5)	(0,8)/ КЖС (2,0)/ ОС (0,5)
Ød												
100/200	-	-	-	-	-	-	-	-	-	-	-	-
110/200	-	-	-	-	-	-	-	-	-	-	-	-
115/200	-	-	-	-	-	-	-	-	-	-	-	-
120/200	-	-	-	-	-	-	-	-	-	-	-	-
130/200	-	-	-	-	-	-	-	-	-	-	-	-
130/230	-	-	-	-	-	-	-	-	-	-	-	-
140/230	-	-	-	-	-	-	-	-	-	-	-	-
150/230	-	-	-	-	-	-	-	-	-	-	-	-
150/250	-	-	-	-	-	-	-	-	-	-	-	-
160/250	-	-	-	-	-	-	-	-	-	-	-	-
180/280	-	-	-	-	-	-	-	-	-	-	-	-
200/300	-	-	-	-	-	-	-	-	-	-	-	-
220/300	-	-	-	-	-	-	-	-	-	-	-	-
230/300	-	-	-	-	-	-	-	-	-	-	-	-
250/350	4150	4619	-	4162	4879	-	3299	3762	-	3450	4162	-
280/380	4723	5284	-	4792	5649	-	3751	4306	-	3976	4827	-
300/400	4659	5279	5203	4555	5516	6853	3594	4219	5134	3670	4625	5967
350/450	5510	6315	6419	5464	6702	8595	4219	5024	6349	4382	5614	7507
400/500	6465	7478	7779	6477	8028	10552	4914	5927	7710	5174	6726	9249
450/550	7513	8751	9290	7588	9492	12722	5678	6922	9226	6054	7953	11182
500/600	8659	10141	10945	8815	11096	15112	6517	8005	10893	7015	9296	13312
550/650	9423	11096	12126	9643	12207	16849	7073	8746	12085	7669	10233	14875
600/700	10696	12647	13978	11003	13995	19534	8005	9955	13949	8740	11732	17271
650/750	-	-	-	-	-	-	-	-	-	-	-	-
700/800	-	-	-	-	-	-	-	-	-	-	-	-
750/850	-	-	-	-	-	-	-	-	-	-	-	-
800/900	-	-	-	-	-	-	-	-	-	-	-	-
850/950	-	-	-	-	-	-	-	-	-	-	-	-
900/1000	-	-	-	-	-	-	-	-	-	-	-	-
950/1050	-	-	-	-	-	-	-	-	-	-	-	-



ЖС -Жаростойкая сталь, используется при непрерывной эксплуатации до 700°C, периодической э

КЖС - Кислотно-жаростойкая сталь, используется при непрерывной эксплуатации до 800°C, перис



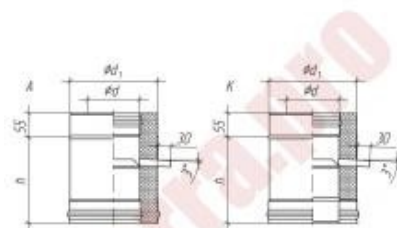
ООО «Сфerra-Треjдинг»
 г.Самара ул. Крупской, д.1, оф. 216
 тел. (846) 972-96-39 : 989-96-39
 Web: sferra-trading.ru
 e-mail: sf-trd@mail.ru

Цены на 01.01.2019.

Двустенные дымоходы

Сэндвич-конденсатосборник

Варианты исп. (мм)	ЖС	ЖС	КЖС	КЖС	ЖС	КЖС	ЖС	ЖС	КЖС	КЖС
	(0,5)/ ЖС (0,5)	(0,8)/ ЖС (0,5)	(0,5)/ ЖС (0,5)	(0,8)/ ЖС (0,5)	(0,8)/ ЖС (0,8)	(0,8)/ ЖС (0,8)	(0,5)/ ОС (0,5)	(0,8)/ ОС (0,5)	(0,5)/ ОС (0,5)	(0,8)/ ОС (0,5)
Ød										
100/200	1476	1632	1667	1945	-	-	1268	1424	1459	1742
110/200	1488	1650	1690	1997	-	-	1279	1447	1488	1788
115/200	1493	1661	1702	2014	-	-	1285	1459	1499	1812
120/200	1499	1673	1713	2037	-	-	1297	1470	1511	1835
130/200	1511	1702	1742	2089	-	-	1308	1493	1540	1881
130/230	1655	1852	1898	2263	-	-	1418	1615	1661	2026
140/230	1661	1870	1922	2309	-	-	1430	1638	1690	2072
150/230	1673	1898	1945	2356	-	-	1435	1661	1713	2118
150/250	1771	2008	2061	2483	-	-	1516	1748	1800	2228
160/250	1783	2026	2084	2524	-	-	1528	1771	1823	2269
180/280	1962	2240	2309	2825	-	-	1673	1956	2020	2535
200/300	2095	2408	2477	3056	-	-	1783	2101	2170	2749
220/300	2101	2443	2524	3149	-	-	1788	2136	2217	2842
230/300	2107	2466	2547	3207	-	-	1800	2153	2240	2900
250/350	2466	2871	2969	3710	-	-	2107	2512	2610	3351
280/380	2686	3149	3259	4109	-	-	2292	2761	2871	3716
300/400	2830	3334	3455	4382	3699	4740	2425	2929	3044	3971
350/450	3212	3826	3971	5082	4231	5487	2755	3363	3508	4625
400/500	5389	6471	6726	8705	7374	9608	4370	5452	5701	7686
450/550	6002	7247	7542	9816	8242	10812	4879	6129	6413	8694
500/600	6633	8051	8381	10974	9128	12051	5406	6824	7154	9741
550/650	6917	8433	7467	9822	9544	10766	5655	7171	6396	8751
600/700	7553	9243	8190	10818	10436	11831	6193	7883	7032	9660
650/750	-	-	-	-	11356	12930	-	-	-	-
700/800	-	-	-	-	12294	14059	-	-	-	-
750/850	-	-	-	-	13260	15222	-	-	-	-
800/900	-	-	-	-	14250	16415	-	-	-	-
850/950	-	-	-	-	15257	17636	-	-	-	-
900/1000	-	-	-	-	16293	18892	-	-	-	-
950/1050	-	-	-	-	17352	20177	-	-	-	-
1000/1100	-	-	-	-	18435	21497	-	-	-	-



ЖС - Жаростойкая сталь, используется при непрерывной эксплуатации до 700°C, периодической эксплуатации до 815°C.

КЖС - Кислотно-жаростойкая сталь, используется при непрерывной эксплуатации до 800°C, периодической эксплуатации до 900°C.

ОС - Оцинкованная сталь, используется при температуре до 110°C.