



ООО «Сфerra-Трейдиг»
 г.Самара ул.Набережная реки Самары 1 тел.
 (846) 972-96-39 : 989-96-39
 Web: sferra-trading.ru
 e-mail: sf-trd@mail.ru

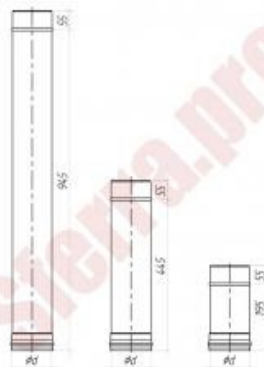
Цены на 01.07.2018.

Одностенные дымоходы

Труба 0,25 м

Варианты исп. (мм)	ЖС (0,5)	ЖС (0,8)	КЖС (0,5)	ОС (0,5)
Ød				
80	183	-	271	100
100	205	-	316	111
110	227	321	343	116
115	233	332	354	122
120	238	343	371	122
130	260	371	399	127
140	271	399	426	133
150	294	421	449	144
160	310	449	482	150
180	343	498	532	166
200	377	548	593	177
220	410	598	642	188
230	426	626	676	199
250	460	676	726	216
280	510	753	809	233
300	543	803	864	249
350	587	859	925	310
400	670	980	1052	349
450	748	1097	1180	393
500	831	1219	1307	432
550	870	1274	1379	471
600	947	1390	1501	510
650	-	1501	-	-
700	-	1617	-	-
750	-	1728	-	-
800	-	1844	-	-
850	-	1955	-	-
900	-	2071	-	-
950	-	2182	-	-
1000	-	2299	-	-

Основной элемент, используется для набора требуемой длины дымового канала





ООО «Сфerra-ТреЙдинг»
 г.Самара ул.Набережная реки Самары 1
 тел. (846) 972-96-39 : 989-96-39
 Web: sferra-trading.ru
 e-mail: sf-trd@mail.ru

Цены на 01.07.2018.

Труба 0,5 м

Варианты исп. (мм)	ЖС (0,5)	ЖС (0,8)	КЖС (0,5)	ОС (0,5)
Ød				
80	332	-	510	172
100	349	-	604	188
110	377	648	659	205
115	377	670	687	205
120	388	692	709	216
130	415	726	764	227
140	443	764	820	238
150	471	787	875	249
160	498	864	925	266
180	548	942	1036	294
200	609	1047	1141	321
220	665	1102	1252	343
230	692	1147	1302	354
250	748	1246	1412	382
280	831	1385	1567	426
300	892	1490	1684	454
350	1047	1745	1689	543
400	1191	1983	1916	615
450	1335	2227	2149	687
500	1473	2470	2376	753
550	1545	2310	2199	825
600	1678	2515	2393	897
650	-	2720	-	-
700	-	2924	-	-
750	-	3135	-	-
800	-	3340	-	-
850	-	3539	-	-
900	-	3750	-	-
950	-	3955	-	-
1000	-	4149	-	-

Основной элемент, используется для набора требуемой длины дымового канала



ЖС -Жаростойкая сталь, используется при непрерывной эксплуатации до 700°C, периодической эксплуатации до 815°C.

КЖС - Кислотно-жаростойкая сталь, используется при непрерывной эксплуатации до 800°C, периодической эксплуатации до 900°C.

ОС - Оцинкованная сталь, используется при температуре до 110°C.



ООО «Сфerra-Треjдинг»
 г.Самара ул.Набережная реки Самары 1 тел.
 (846) 972-96-39 : 989-96-39
 Web: sferra-trading.ru
 e-mail: sf-trd@mail.ru

Цены на 01.07.2018.

Труба 1,0 м

Варианты исп. (мм)	ЖС (0,5)	ЖС (0,8)	КЖС (0,5)	ОС (0,5)
Ød				
80	415	-	787	316
100	449	-	947	349
110	487	897	1030	371
115	504	936	1113	388
120	526	980	1130	399
130	565	1047	1202	426
140	609	1119	1285	449
150	648	1202	1368	471
160	681	1296	1456	498
180	759	1423	1628	548
200	853	1573	1795	604
220	942	1828	1966	648
230	980	1905	2049	676
250	1069	2060	2221	726
280	1191	2299	2481	803
300	1279	2343	2659	864
350	1789	2736	3102	1014
400	2038	3113	3534	1147
450	2282	3489	3960	1274
500	2526	3872	4392	1407
550	2620	4248	4309	1540
600	2852	4625	4691	1673
650	-	5001	-	-
700	-	5384	-	-
750	-	5760	-	-
800	-	6137	-	-
850	-	6514	-	-
900	-	6890	-	-
950	-	7272	-	-
1000	-	7649	-	-

Основной элемент, используется для набора требуемой длины дымового канала



ЖС -Жаростойкая сталь, используется при непрерывной эксплуатации до 700°C, периодической эксплуатации до 815°C.

КЖС - Кислотно-жаростойкая сталь, используется при непрерывной эксплуатации до 800°C, периодической эксплуатации до 900°C.

ОС - Оцинкованная сталь, используется при температуре до 110°C.



ООО «Сфerra-Треjдинг»
 г.Самара ул.Набережная реки Самары 1 тел.
 (846) 972-96-39 : 989-96-39
 Web: sferra-trading.ru
 e-mail: sf-trd@mail.ru

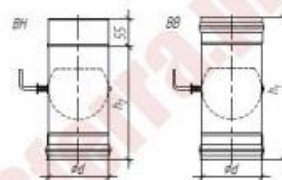
Цены на 01.07.2018.

Одностенные дымоходы

Шибер поворотный (ТИП 1)

Варианты исп. (мм)	ЖС (0,5)/ ЖС (1,0)	ЖС (0,8)/ ЖС (1,0)	ЖС (0,8)/ ЖС(2,0)	КЖС (0,5)/ КЖС (1,0)	КЖС (0,8)/ КЖС (1,0)	КЖС (0,8)/ КЖС (2,0)
Ød						
80	526	676	-	825	958	-
100	570	753	-	936	1108	-
110	604	803	-	997	1196	-
115	615	825	-	1030	1241	-
120	631	847	-	1063	1291	-
130	665	897	-	1130	1385	-
140	692	947	-	1202	1484	-
150	731	1003	-	1274	1590	-
160	764	1058	-	1357	1700	-
180	842	1180	-	1523	1933	-
200	919	1307	-	1706	2188	-
220	1008	1446	-	1905	2465	-
230	1058	1523	-	2011	2609	-
250	1152	1678	-	2227	2913	-
280	1313	1927	-	2587	3406	-
300	1418	2099	-	2836	3755	-
350	1728	2581	-	3534	4719	-
400	2066	3124	-	4315	5799	-
450	2443	3728	-	5190	7007	-
500	2864	4387	-	6154	8336	-
550	-	-	5821	-	-	11310
600	-	-	6757	-	-	13193
650	-	-	7760	-	-	15232
700	-	-	8840	-	-	17414
750	-	-	9992	-	-	19746
800	-	-	11216	-	-	22227
850	-	-	12518	-	-	24858
900	-	-	13886	-	-	27644
950	-	-	15337	-	-	30574
1000	-	-	16849	-	-	33659

Используется для регулирования тяги путем изменения сечения дымового канала вращением внутренней задвижки круглой формы



ЖС -Жаростойкая сталь, используется при непрерывной эксплуатации до 700°С, периодической эксплуатации до 815°С.

КЖС - Кислотно-жаростойкая сталь, используется при непрерывной эксплуатации до 800°С, периодической эксплуатации до 900°С.



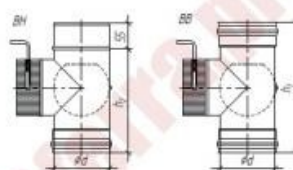
ООО «Сфerra-Треjдинг»
 г.Самара ул.Набережная реки Самары 1 тел.
 (846) 972-96-39 : 989-96-39
 Web: sferra-trading.ru
 e-mail: sf-trd@mail.ru

Цены на 01.07.2018.

Шибep поворотный (ТИП 2)

Варианты исп. (мм)	ЖС (0,5)/ ЖС (1,0)	ЖС (0,8)/ ЖС (1,0)	ЖС (0,8)/ ЖС(2,0)	КЖС (0,5)/ КЖС (1,0)	КЖС (0,8)/ КЖС (1,0)	КЖС (0,8)/ КЖС (2,0)
Ød						
80	931	1058	-	931	1130	-
100	1036	1213	-	1080	1346	-
110	1102	1296	-	1163	1462	-
115	1130	1340	-	1207	1523	-
120	1163	1385	-	1252	1590	-
130	1230	1479	-	1346	1723	-
140	1302	1573	-	1435	1855	-
150	1374	1678	-	1540	2005	-
160	1435	1761	-	1617	2116	-
180	1556	1922	-	1789	2348	-
200	1689	2105	-	1966	2603	-
220	1828	2293	-	2166	2880	-
230	1911	2398	-	2271	3024	-
250	2066	2609	-	2492	3329	-
280	2326	2952	-	2847	3822	-
300	2509	3201	-	3102	4171	-
350	3002	3872	-	3794	5134	-
400	3556	4625	-	4581	6214	-
450	4176	5461	-	5450	7427	-
500	4857	6381	-	6414	8757	-
550	-	-	6647	-	-	9028
600	-	-	7632	-	-	10452
650	-	-	8696	-	-	11986
700	-	-	9837	-	-	13625
750	-	-	11055	-	-	15381
800	-	-	12346	-	-	17242
850	-	-	13714	-	-	19214
900	-	-	15154	-	-	21296
950	-	-	16677	-	-	23490
1000	-	-	18267	-	-	25788

Используется для регулирования тяги путем изменения сечения дымового канала вращением внутренней задвижки круглой формы



ЖС -Жаростойкая сталь, используется при непрерывной эксплуатации до 700°С, периодической эксплуатации до 815°С.

КЖС - Кислотно-жаростойкая сталь, используется при непрерывной эксплуатации до 800°С, периодической эксплуатации до 900°С.



ООО «Сфerra-Треjдинг»
г.Самара ул.Набережная реки Самары 1 тел.
(846) 972-96-39 : 989-96-39
Web: sferra-trading.ru
e-mail: sf-trd@mail.ru

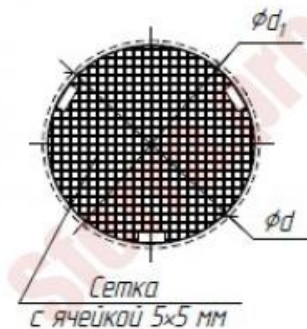
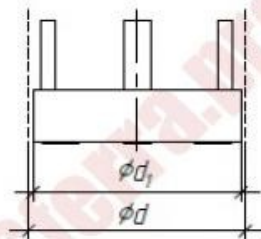
Цены на 01.07.2018.

Одностенные дымоходы

Искрогаситель

Используется для улавливания искр, выбрасываемых из дымового канала. Устанавливается на концевой элемент дымового канала (зонт, оголовок, оголовок-зонт, труба)

Варианты исп. (мм)	ЖС (0,5)
ϕd	
80	94
100	116
110	133
115	138
120	150
130	161
140	183
150	199
160	216
180	260
200	305
220	360
230	388
250	443



ЖС - Жаростойкая сталь, используется при непрерывной эксплуатации до 700°C, периодической эксплуатации до 815°C.



ООО «Сфerra-Треjдинг»
 г.Самара ул.Набережная реки Самары 1 тел.
 (846) 972-96-39 : 989-96-39
 Web: sferra-trading.ru
 e-mail: sf-trd@mail.ru

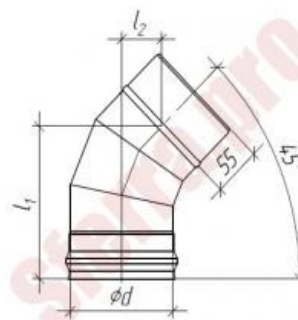
Цены на 01.07.2018.

Одностенные дымоходы

Отвод 45°

Варианты исп. (мм)	ЖС (0,5)	ЖС (0,8)	КЖС (0,5)	КЖС (0,8)	ОС (0,5)
Ød					
80	338	-	504	-	332
100	327	-	521	-	277
110	354	565	576	820	299
115	371	587	604	864	310
120	382	615	631	903	321
130	421	670	681	980	343
140	449	720	737	1063	366
150	482	775	792	1152	388
160	510	831	847	1235	410
180	582	942	969	1412	460
200	681	1124	1158	1706	526
220	764	1257	1291	1911	576
230	803	1324	1363	2016	604
250	881	1462	1507	2232	654
280	1003	1673	1728	2576	737
300	1102	1844	1900	2836	814
350	1462	2398	2459	3611	1135
400	1723	2847	2919	4315	1313
450	1999	3318	3417	5057	1507
500	2786	4625	4747	7045	2094
550	2924	4974	5118	7616	2216
600	3224	5583	5744	8574	2454
650	-	6226	-	9588	-
700	-	6890	-	10640	-
750	-	7583	-	11748	-
800	-	9981	-	15630	-
850	-	10828	-	16993	-
900	-	11709	-	18405	-
950	-	12612	-	19867	-
1000	-	13553	-	21368	-

Используется для изменения направления оси дымового канала на 45°



ЖС - Жаростойкая сталь, используется при непрерывной эксплуатации до 700°C, периодической эксплуатации до 815°C.

КЖС - Кислотно-жаростойкая сталь, используется при непрерывной эксплуатации до 800°C, периодической эксплуатации до 900°C.

ОС - Оцинкованная сталь, используется при температуре до 110°C.



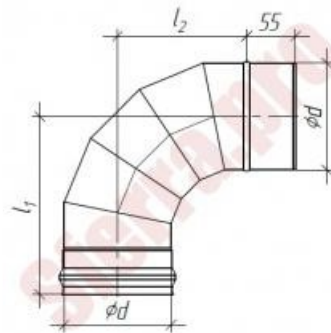
ООО «Сфerra-Треjдинг»
 г.Самара ул.Набережная реки Самары 1 тел.
 (846) 972-96-39 : 989-96-39
 Web: sferra-trading.ru
 e-mail: sf-trd@mail.ru

Цены на 01.07.2018.

Отвод 90°

Варианты исп. (мм)	ЖС (0,5)	ЖС (0,8)	КЖС (0,5)	КЖС (0,8)	ОС (0,5)
Ød					
80	548	-	620	-	465
100	526	-	642	-	393
110	587	775	714	1019	426
115	615	814	748	1069	438
120	637	859	781	1124	460
130	692	936	853	1235	493
140	748	1014	931	1351	532
150	787	1058	975	1412	548
160	870	1185	1091	1584	604
180	997	1357	1252	1833	676
200	1202	1667	1534	2271	787
220	1346	1872	1734	2564	875
230	1423	1977	1828	2714	914
250	1573	2199	1878	3035	1003
280	1817	2553	1994	3528	1135
300	2005	2814	2105	3894	1257
350	2731	3761	2792	5079	1833
400	3251	4509	3351	6131	2143
450	3811	5312	3955	7267	2470
500	5134	7112	5284	9665	3390
550	5544	7715	6043	9809	3611
600	6242	8729	6840	11144	4021
650	-	9798	-	12556	-
700	-	11731	-	15143	-
750	-	13011	-	16816	-
800	-	15176	-	19751	-
850	-	16572	-	21618	-
900	-	19358	-	25390	-
950	-	20936	-	27505	-
1000	-	22559	-	29699	-

Используется для изменения направления оси дымового канала на 90°. Конструкция из 5-ти и более сегментов



ЖС - Жаростойкая сталь, используется при непрерывной эксплуатации до 700°C, периодической эксплуатации до 815°C.

КЖС - Кислотно-жаростойкая сталь, используется при непрерывной эксплуатации до 800°C, периодической эксплуатации до 900°C.

ОС - Оцинкованная сталь, используется при температуре до 110°C.



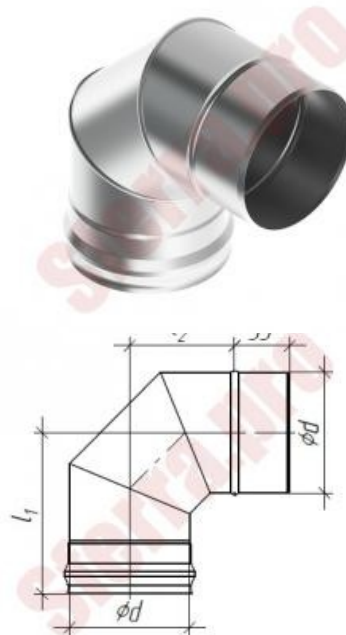
ООО «Сфerra-Треjдинг»
 г.Самара ул.Набережная реки Самары 1 тел.
 (846) 972-96-39 : 989-96-39
 Web: sferra-trading.ru
 e-mail: sf-trd@mail.ru

Цены на 01.07.2018.

Отвод 90° (3-х сегментный)

Варианты исп. (мм)	ЖС (0,5)	ЖС (0,8)	КЖС (0,5)	КЖС (0,8)	ОС (0,5)
Ød					
80	321	-	438	-	255
100	382	-	526	-	277
110	410	637	582	820	299
115	432	670	604	864	310
120	449	692	631	903	327
130	482	753	687	986	343
140	515	814	737	1063	366
150	554	881	792	1152	393

Используется для изменения направления оси дымового канала на 90°. Конструкция из 3-х и более сегментов



ЖС - Жаростойкая сталь, используется при непрерывной эксплуатации до 700°C, периодической эксплуатации до 815°C.

КЖС - Кислотно-жаростойкая сталь, используется при непрерывной эксплуатации до 800°C, периодической эксплуатации до 900°C.



ООО «Сфerra-Треjдинг»
 г.Самара ул.Набережная реки Самары 1 тел.
 (846) 972-96-39 : 989-96-39
 Web: sferra-trading.ru
 e-mail: sf-trd@mail.ru

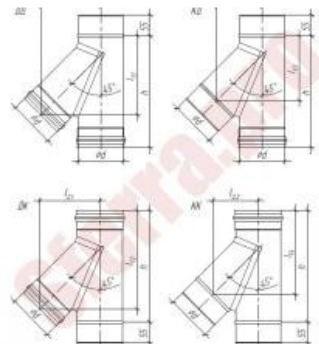
Цены на 01.07.2018.

Одностенные дымоходы

Тройник 45°

Варианты исп. (мм)	ЖС (0,5)	ЖС (0,8)	КЖС (0,5)	КЖС (0,8)	ОС (0,5)
Ød					
80	665	-	731	-	498
100	753	-	864	-	521
110	814	1047	953	1318	548
115	770	1097	997	1390	559
120	803	1147	1097	1462	576
130	947	1252	1141	1617	609
140	1025	1363	1241	1772	637
150	1097	1473	1346	1944	670
160	1180	1595	1462	2121	703
180	1351	1855	1700	2498	775
200	1534	2138	1966	2913	853
220	1734	2437	2249	3356	936
230	1839	2598	2398	3589	975
250	2060	2936	2714	4088	1069
280	2420	3484	3218	4896	1213
300	2692	3888	3600	5489	1335
350	3434	5007	4636	7117	1651
400	4237	6231	5777	8928	1977
450	5134	7599	7051	10945	2337
500	6120	9111	8452	13171	2731
550	7522	11288	10490	16422	3268
600	8707	13088	12174	19087	3739
650	-	15032	-	21956	-
700	-	17087	-	25007	-
750	-	19308	-	28281	-
800	-	21629	-	31731	-
850	-	24082	-	35376	-
900	-	26680	-	39231	-
950	-	29405	-	43280	-
1000	-	32263	-	47528	-

Используется для соединения наклонного дополнительного участка дымового канала с основным вертикальным



ЖС - Жаростойкая сталь, используется при непрерывной эксплуатации до 700°C, периодической эксплуатации до 815°C.

КЖС - Кислотно-жаростойкая сталь, используется при непрерывной эксплуатации до 800°C, периодической эксплуатации до 900°C.

ОС - Оцинкованная сталь, используется при температуре до 110°C.



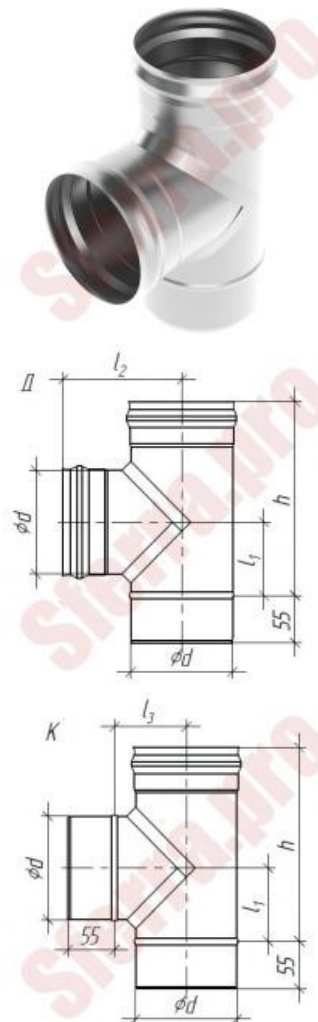
ООО «Сфerra-ТреЙдинг»
 г.Самара ул.Набережная реки Самары 1 тел.
 (846) 972-96-39 : 989-96-39
 Web: sferra-trading.ru
 e-mail: sf-trd@mail.ru

Цены на 01.07.2018.

Тройник 90°

Вариант ы исп. (мм)	ЖС (0,5)	ЖС (0,8)	КЖС (0,5)	КЖС (0,8)	ОС (0,5)
Ød					
80	521	-	748	-	382
100	587	-	886	-	399
110	648	1014	980	1363	421
115	670	1063	980	1385	438
120	703	1119	1014	1457	449
130	764	1230	1075	1667	476
140	825	1335	1291	1894	504
150	892	1451	1401	2071	537
160	964	1573	1523	2254	576
180	1102	1828	1778	2653	642
200	1263	2105	2044	3074	709
220	1429	2404	2099	3174	787
230	1518	2559	2155	3262	825
250	1783	2980	2315	3633	1003
280	2077	3500	2725	4304	1130
300	2304	3894	3030	4797	1246
350	2891	4941	3849	6120	1529
400	3534	6087	4741	7594	1811
450	4237	7350	5733	9216	2121
500	5273	9039	7040	11238	2736
550	6774	11786	9588	14833	3351
600	7715	13481	10978	17032	3755
650	-	15785	-	19751	-
700	-	17707	-	22249	-
750	-	19746	-	24897	-
800	-	21917	-	27710	-
850	-	24204	-	30663	-
900	-	26580	-	33759	-
950	-	29090	-	37015	-
1000	-	31698	-	40405	-

Используется для соединения наклонного дополнительного участка дымового канала с основным вертикальным



ЖС - Жаростойкая сталь, используется при непрерывной эксплуатации до 700°C, периодической эксплуатации до 815°C.

КЖС - Кислотно-жаростойкая сталь, используется при непрерывной эксплуатации до 800°C, периодической эксплуатации до 900°C.

ОС - Оцинкованная сталь, используется при температуре до 110°C.



ООО «Сфerra-Треjдинг»
 г.Самара ул.Набережная реки Самары 1 тел.
 (846) 972-96-39 : 989-96-39
 Web: sferra-trading.ru
 e-mail: sf-trd@mail.ru

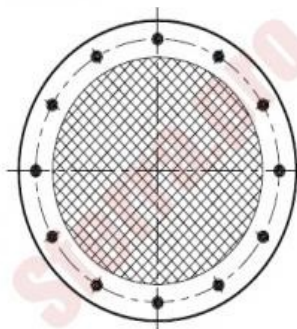
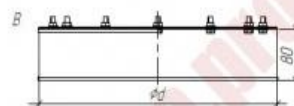
Цены на 01.07.2018.

Одностенные дымоходы

Заглушка-клапан

Варианты исп. (мм)	ЖС (0,5)	ЖС (0,8)	КЖС (0,5)	КЖС (0,8)	ОС (0,5)
Ød					
150	1075	1185	1008	1169	-
160	1130	1246	1063	1235	-
180	1241	1374	1169	1379	-
200	1351	1512	1291	1529	-
220	1479	1656	1418	1695	-
230	1545	1739	1484	1778	-
250	1678	1894	1623	1950	-
280	1900	2160	1850	2238	-
300	2221	2504	2143	2576	-
350	2764	3129	2675	3224	-
380	3085	3495	2991	3611	-
400	3567	4010	3423	4104	-
450	4281	4819	4115	4935	-
500	4907	5544	4741	5716	-
550	5317	6026	5157	6231	-
600	6021	6835	5860	7106	-
650	-	7699	-	8026	-
700	-	8635	-	9017	-
750	-	9615	-	10069	-
800	-	10662	-	11183	-
850	-	11770	-	12362	-
900	-	12927	-	13603	-
950	-	14146	-	14899	-
1000	-	15420	-	16267	-
1050	-	16755	-	17685	-
1100	-	18139	-	19164	-

Используется только с тройником, в комбинации с которым образует взрывной клапан, предназначенный для предотвращения разрушения энергетических установок и дымового канала в случае взрыва горючих газов



ЖС - Жаростойкая сталь, используется при непрерывной эксплуатации до 700°C, периодической эксплуатации до 815°C.

КЖС - Кислотно-жаростойкая сталь, используется при непрерывной эксплуатации до 800°C, периодической эксплуатации до 900°C.

ОС - Оцинкованная сталь, используется при температуре до 110°C.



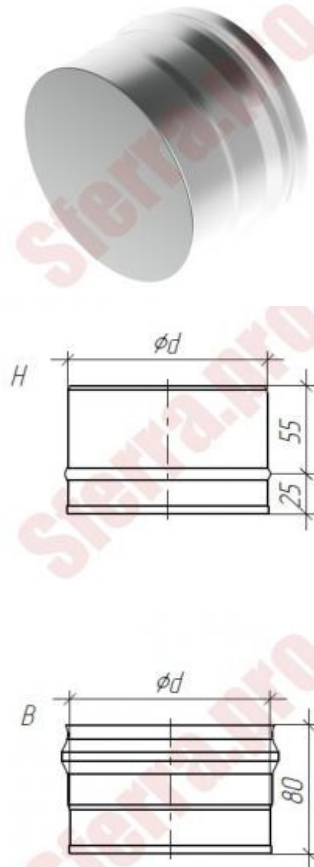
ООО «Сфerra-Треjдинг»
 г.Самара ул.Набережная реки Самары 1 тел.
 (846) 972-96-39 : 989-96-39
 Web: sferra-trading.ru
 e-mail: sf-trd@mail.ru

Цены на 01.07.2018.

Заглушка глухая

Варианты исп. (мм)	ЖС (0,5)	ЖС (0,8)	КЖС (0,5)	КЖС (0,8)	ОС (0,5)
Ød					
80	172	-	188	-	127
100	199	-	222	-	138
110	216	277	244	332	150
115	222	282	249	349	155
120	233	299	266	366	161
130	249	321	288	399	166
140	266	349	305	432	177
150	282	377	332	465	188
160	305	404	354	504	194
180	343	454	404	582	216
200	382	515	460	659	238
220	426	576	515	748	255
230	449	609	543	792	266
250	498	676	604	881	288
280	565	781	698	1025	327
300	620	853	764	1130	349
350	781	1080	964	1429	443
400	870	1213	1080	1606	482
450	931	1302	1163	1734	510
500	1102	1545	1385	2071	593
550	1279	1806	1623	2437	676
600	1396	1983	1783	2686	726
650	1584	2271	2038	3085	814
700	-	2570	-	3512	-
750	-	2891	-	3966	-
800	-	3235	-	4442	-
850	-	3595	-	4952	-
900	-	3971	-	5483	-
950	-	4365	-	6043	-
1000	-	4774	-	6624	-
1050	-	5206	-	7239	-
1100	-	5655	-	7876	-

Используется для закрытия концевых отверстий дымового канала



ЖС -Жаростойкая сталь, используется при непрерывной эксплуатации до 700°С, периодической эксплуатации до 815°С.

КЖС - Кислотно-жаростойкая сталь, используется при непрерывной эксплуатации до 800°С, периодической эксплуатации до 900°С.

ОС - Оцинкованная сталь, используется при температуре до 110°С.



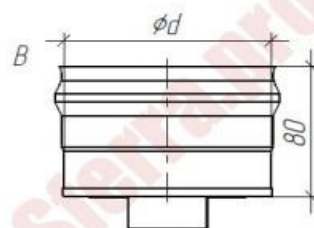
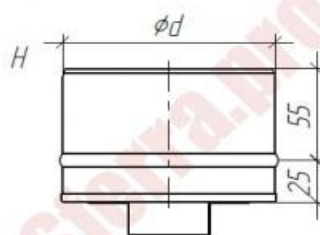
ООО «Сфerra-Треjдинг»
 г.Самара ул.Набережная реки Самары 1 тел.
 (846) 972-96-39 : 989-96-39
 Web: sferra-trading.ru
 e-mail: sf-trd@mail.ru

Цены на 01.07.2018.

Заглушка с ручкой

Варианты исп. (мм)	ЖС (0,5)	ЖС (0,8)	КЖС (0,5)	КЖС (0,8)	ОС (0,5)
80	199	-	255	-	150
100	222	-	294	-	161
110	238	305	316	438	166
115	249	316	332	454	172
120	255	327	349	471	177
130	277	349	371	510	188
140	288	377	399	554	194
150	310	404	426	598	205
160	327	432	454	637	216
180	371	487	510	726	233
200	410	543	576	825	255
220	449	604	642	925	277
230	471	637	676	975	282
250	521	703	748	1086	310
280	593	814	859	1257	349
300	642	881	942	1385	371
350	803	1108	1180	1734	460
400	892	1241	1318	1950	504
450	958	1329	1418	2105	532
500	1124	1573	1678	2509	609
550	1302	1833	1961	2941	692
600	1418	2011	2149	3235	742
650	1606	2299	2459	3711	831
700	-	2603	-	4221	-
750	-	2924	-	4758	-
800	-	3262	-	5328	-
850	-	3622	-	5932	-
900	-	3999	-	6563	-
950	-	4392	-	7228	-
1000	-	4808	-	7926	-
1050	-	5234	-	8657	-
1100	-	5683	-	9416	-

Используется для закрытия концевых отверстий дымового канала



ЖС - Жаростойкая сталь, используется при непрерывной эксплуатации до 700°C, периодической эксплуатации до 815°C.

КЖС - Кислотно-жаростойкая сталь, используется при непрерывной эксплуатации до 800°C, периодической эксплуатации до 900°C.



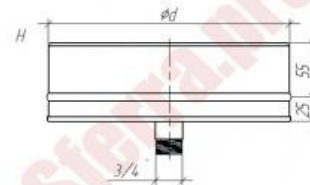
ООО «Сфerra-Треjдинг»
 г.Самара ул.Набережная реки Самары 1 тел.
 (846) 972-96-39 : 989-96-39
 Web: sferra-trading.ru
 e-mail: sf-trd@mail.ru

Цены на 01.07.2018.

Заглушка с конденсатоотводом

Варианты исп. (мм)	ЖС (0,5)	ЖС (0,8)	КЖС (0,5)	КЖС (0,8)	ОС (0,5)
80	371	-	421	-	-
100	393	-	460	-	-
110	410	471	482	593	-
115	421	482	498	609	-
120	426	493	510	631	-
130	443	521	537	670	-
140	465	543	565	709	-
150	482	565	593	753	-
160	504	598	620	792	-
180	537	654	681	881	-
200	582	709	742	980	-
220	626	775	809	1080	-
230	648	803	842	1130	-
250	692	875	914	1246	-
280	764	975	1030	1412	-
300	814	1052	1102	1540	-
350	975	1274	1346	1889	-
400	1069	1407	1484	2105	-
450	1130	1501	1584	2260	-
500	1291	1739	1844	2664	-
550	1473	2005	2127	3096	-
600	1584	2166	2304	3384	-
650	1772	2454	2614	3861	-
700	-	2758	-	4370	-
750	-	3080	-	4907	-
800	-	3417	-	5478	-
850	-	3777	-	6082	-
900	-	4154	-	6713	-
950	-	4553	-	7378	-
1000	-	4963	-	8075	-
1050	-	5395	-	8807	-
1100	-	5843	-	9565	-

Устанавливается в нижней части тройника или опорной пластины, для сбора и отвода конденсата, а так же для осуществления ревизии и очистки дымового канала



ЖС -Жаростойкая сталь, используется при непрерывной эксплуатации до 700°C, периодической эксплуатации до 815°C.

КЖС - Кислотно-жаростойкая сталь, используется при непрерывной эксплуатации до 800°C, периодической эксплуатации до 900°C.



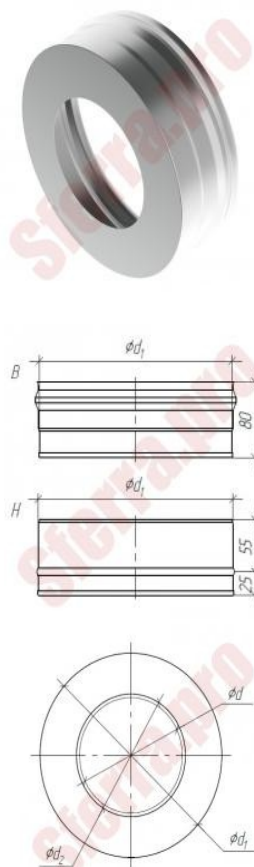
ООО «Сфerra-Треjдинг»
 г.Самара ул.Набережная реки Самары 1 тел.
 (846) 972-96-39 : 989-96-39
 Web: sferra-trading.ru
 e-mail: sf-trd@mail.ru

Цены на 01.07.2018.

Заглушка с отверстием

Варианты исп. (мм)		ЖС (0,5)	ЖС (0,8)	КЖС (0,5)	КЖС (0,8)	ОС (0,5)
Ød	Ød _{внутр}					
200	d100; 110; 115; 120; 130	487	642	565	809	310
230	d130; 140; 150	565	753	665	958	349
250	d150; 160	620	836	742	1069	377
280	d180	709	964	853	1241	415
300	d200; 220; 230	770	1052	931	1363	443
350	d250	964	1318	1169	1717	548
380	d280	1069	1479	1313	1933	604
400	d300	1147	1590	1412	2088	642
450	d350	1340	1878	1667	2487	737
500	d400	1556	2193	1950	2919	831
550	d450	1700	2404	2138	3218	892
600	d500	1927	2747	2448	3694	997
650	d550	2171	3113	2775	4204	1108
700	d600	2432	3495	3118	4741	1224
750	d650	2708	3905	3489	5312	1346
800	d700	2991	4331	3872	5915	1473
850	d750	3296	4785	4276	6547	1601
900	d800	3617	5262	4702	7211	1739
950	d850	3944	5755	5151	7909	1883
1000	d900	4287	6270	5611	8640	2033
1050	d950	4647	6813	6098	9399	2182
1100	d1000	5018	7372	6602	10191	2343

Устанавливается в нижней части тройника для обеспечения требования, предъявляемого к длине вертикального дымового канала ниже места соединения с его горизонтальным участком (не менее 250 мм)



ЖС - Жаростойкая сталь, используется при непрерывной эксплуатации до 700°C, периодической эксплуатации до 815°C.

КЖС - Кислотно-жаростойкая сталь, используется при непрерывной эксплуатации до 800°C, периодической эксплуатации до 900°C.



ООО «Сфerra-Треjдинг»
 г.Самара ул.Набережная реки Самары 1 тел.
 (846) 972-96-39 : 989-96-39
 Web: sferra-trading.ru
 e-mail: sf-trd@mail.ru

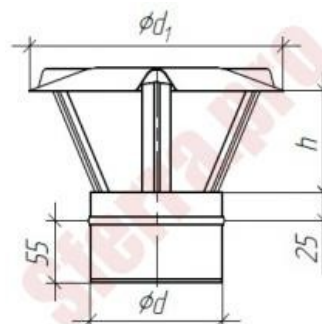
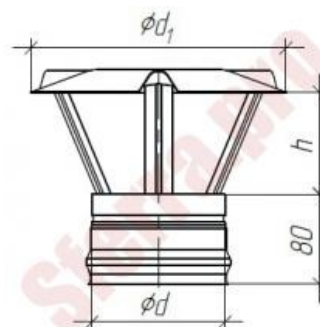
Цены на 01.07.2018.

Одностенные дымоходы

Зонт

Варианты исп. (мм)	ЖС (0,5)	ЖС (0,8)	КЖС (0,5)	КЖС (0,8)
Ød				
80	305	-	388	-
100	332	-	426	-
110	349	426	449	626
115	354	438	460	648
120	360	449	471	665
130	377	471	498	703
140	393	498	526	742
150	415	521	548	781
160	432	543	576	825
180	465	598	631	908
200	498	648	687	1003
220	543	709	748	1097
230	559	731	781	1147
250	598	792	847	1252
280	665	886	947	1407
300	709	953	1014	1523
350	831	1124	1202	1817
400	958	1313	1407	2143
450	1097	1518	1628	2492
500	1246	1739	1867	2869
550	-	1872	-	3107
600	-	2110	-	3517
650	-	-	-	-
700	-	-	-	-
750	-	-	-	-
800	-	-	-	-
850	-	-	-	-
900	-	-	-	-
950	-	-	-	-
1000	-	-	-	-

Концевой элемент, используется для предотвращения попадания в дымовой канал атмосферных осадков, при этом снижает тягу.



ЖС -Жаростойкая сталь, используется при непрерывной эксплуатации до 815°С.

КЖС - Кислотно-жаростойкая сталь, используется при непрерывной эксплуатации до 800°С, периодической эксплуатации до 900°С.



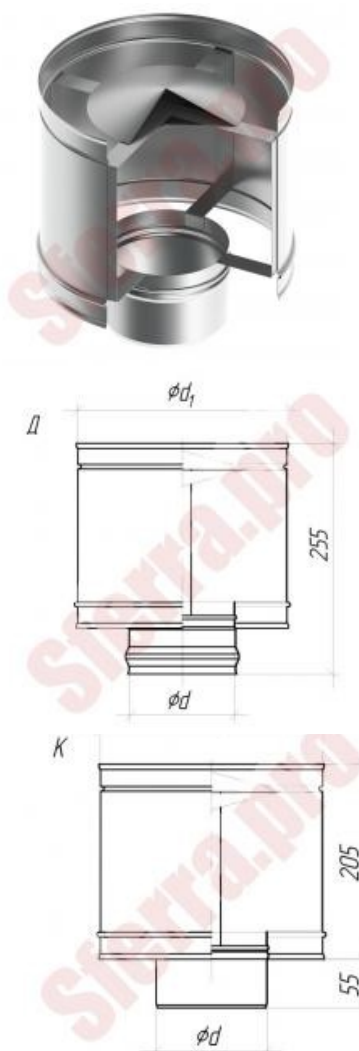
ООО «Сфerra-ТреЙдинг»
 г.Самара ул.Набережная реки Самары 1 тел.
 (846) 972-96-39 : 989-96-39
 Web: sferra-trading.ru
 e-mail: sf-trd@mail.ru

Цены на 01.07.2018.

Зонт-дефлектор

Варианты исп. (мм)	ЖС (0,5)	ЖС (0,8)	КЖС (0,5)	КЖС (0,8)
Ød				
80	731	897	798	1052
100	814	1008	897	1202
110	853	1063	947	1279
115	875	1097	975	1318
120	897	1124	1003	1357
130	936	1180	1052	1435
140	980	1241	1108	1518
150	1025	1307	1163	1601
160	1069	1368	1224	1689
180	1157	1495	1340	1867
200	1252	1634	1462	2055
220	1351	1772	1590	2249
230	1401	1844	1656	2348
250	1501	1994	1789	2548
280	1662	2221	1999	2869
300	1772	2382	2143	3091
350	2055	2792	2520	3667
400	2365	3246	2930	4298
450	2697	3728	3373	4974
500	3041	4237	3838	5694
550	-	4542	-	6137
600	-	5085	-	6907
650	-	5661	-	7721
700	-	6270	-	8580
750	-	6896	-	9477
800	-	7560	-	10424
850	-	8253	-	11410
900	-	8973	-	12434
950	-	9726	-	13509
1000	-	10507	-	14628

Концевой элемент, используется для повышения тяги в дымовом канале, наиболее эффективен при низких температурах и сильном ветре.



ЖС - Жаростойкая сталь, используется при непрерывной эксплуатации до 700°C, периодической эксплуатации до 815°C.

КЖС - Кислотно-жаростойкая сталь, используется при непрерывной эксплуатации до 800°C, периодической эксплуатации до 900°C.



ООО «Сфerra-Треjдинг»
 г.Самара ул.Набережная реки Самары 1 тел.
 (846) 972-96-39 : 989-96-39
 Web: sferra-trading.ru
 e-mail: sf-trd@mail.ru

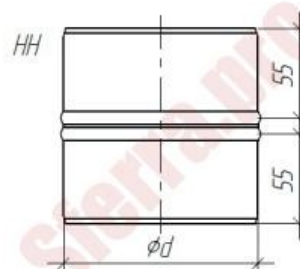
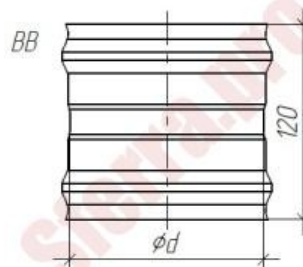
Цены на 01.07.2018.

Одностенные дымоходы

Соединитель

Варианты исп. (мм)	ЖС (0,5)	ЖС (0,8)	КЖС (0,5)	КЖС (0,8)	ОС (0,5)
Ød					
80	100	-	122	-	61
100	116	-	144	-	66
110	122	166	155	227	72
115	127	177	161	233	72
120	133	183	166	244	72
130	138	194	177	260	78
140	150	205	188	277	83
150	155	216	199	299	83
160	166	233	210	316	89
180	177	255	233	349	94
200	199	282	255	382	100
220	216	305	277	421	111
230	222	316	288	438	111
250	238	343	310	471	122
280	260	377	343	526	133
300	277	404	366	559	138
350	354	504	460	681	188
400	404	570	521	775	216
450	454	642	582	875	244
500	504	709	648	964	271
550	554	781	709	1063	299
600	570	809	731	1102	305
650	-	870	-	1191	-
700	-	942	-	1279	-
750	-	1003	-	1374	-
800	-	1075	-	1462	-
850	-	1135	-	1551	-
900	-	1207	-	1639	-
950	-	1268	-	1734	-
1000	-	1335	-	1822	-

Используется для соединения дымовых каналов одинаковых по диаметру, при этом различных по типу (Д,К)



ЖС -Жаростойкая сталь, используется при непрерывной эксплуатации до 700°C, периодической эксплуатации до 815°C.

КЖС - Кислотно-жаростойкая сталь, используется при непрерывной эксплуатации до 800°C, периодической эксплуатации до 900°C.

ОС - Оцинкованная сталь, используется при температуре до 110°C.



ООО «Сфerra-Треjдинг»
 г.Самара ул.Набережная реки Самары 1 тел.
 (846) 972-96-39 : 989-96-39
 Web: sferra-trading.ru
 e-mail: sf-trd@mail.ru

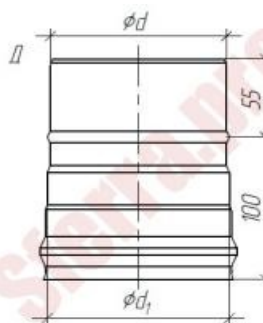
Цены на 01.07.2018.

Одностенные дымоходы

Патрубок котловой

Варианты исп. (мм)	ЖС (0,5)	ЖС (0,8)	КЖС (0,5)	КЖС (0,8)	ОС (0,5)
Ød					
80	133	-	161	-	83
100	144	-	183	-	83
110	155	177	194	288	89
115	161	188	199	299	89
120	166	194	210	310	94
130	177	210	222	332	94
140	188	227	238	354	100
150	199	238	255	382	105
160	205	255	266	404	111
180	227	282	299	449	122
200	249	316	327	493	127
220	271	343	354	537	133
230	282	360	366	559	138
250	299	393	399	604	150
280	332	438	438	670	161
300	354	465	465	720	166
350	582	543	687	980	366
400	615	615	748	1091	388
450	703	687	853	1207	410
500	781	764	947	1252	460
550	864	836	1041	1385	510
600	892	870	1080	1446	532
650	969	942	1169	1573	576
700	-	1014	-	1711	-
750	-	1080	-	1844	-
800	-	1152	-	1977	-
850	-	1224	-	2116	-
900	-	1296	-	2260	-
950	-	1368	-	2404	-
1000	-	1440	-	2553	-

Используется в качестве адаптера при несовпадении дымового канала и выхода теплогенератора.



ЖС - Жаростойкая сталь, используется при непрерывной эксплуатации до 700°C, периодической эксплуатации до 815°C.

КЖС - Кислотно-жаростойкая сталь, используется при непрерывной эксплуатации до 800°C, периодической эксплуатации до 900°C.

ОС - Оцинкованная сталь, используется при температуре до 110°C.



ООО «Сфerra-Треjдинг»
 г.Самара ул.Набережная реки Самары 1 тел.
 (846) 972-96-39 : 989-96-39
 Web: sferra-trading.ru
 e-mail: sf-trd@mail.ru

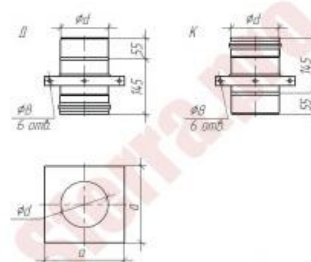
Цены на 01.07.2018.

Одностенные дымоходы

Пластина опорная

Варианты исп. (мм)	ЖС (0,5)/	ЖС (0,8)/	КЖС (0,5)/	КЖС (0,8)/	ОС (0,5)/	ЖС (0,5)/	ЖС (0,8)/	КЖС (0,5)/	КЖС (0,8)/	ОС (0,5)/
	ЖС (2,0)	ЖС (2,0)	ЖС (2,0)	ЖС (2,0)	ЖС (2,0)	ЧС (2,0)	ЧС (2,0)	ЧС (2,0)	ЧС (2,0)	ЧС (2,0)
Ød										
100	814	-	770	-	737	593	-	576	-	510
110	864	942	814	936	775	615	692	604	726	526
115	886	969	836	964	792	626	709	615	742	532
120	908	991	859	991	814	637	720	631	759	543
130	958	1047	908	1052	853	659	753	654	798	554
140	1008	1108	958	1108	897	687	781	687	836	576
150	1058	1163	1014	1169	942	709	814	714	875	593
160	1108	1224	1063	1235	986	731	847	742	914	604
180	1224	1346	1169	1363	1080	787	908	798	991	642
200	1340	1473	1285	1495	1180	836	975	859	1075	681
220	1462	1617	1401	1639	1285	892	1047	919	1158	720
230	1523	1684	1462	1711	1346	919	1080	953	1196	737
250	1656	1828	1590	1861	1457	975	1147	1014	1279	781
280	1861	2060	1789	2088	1645	1063	1257	1108	1412	847
300	2011	2216	1927	2249	1772	1124	1335	1174	1495	892
350	2432	2675	2321	2697	2155	1318	1556	1374	1750	1041
400	2864	3140	2725	3152	2553	1490	1767	1556	1983	1174
450	3539	3849	3334	3816	3190	1878	2193	1922	2409	1529
500	4049	4398	3805	4342	3661	2077	2420	2127	2664	1684
550	4370	4730	4093	4653	3966	2171	2531	2221	2780	1761
600	4929	5317	4603	5212	4481	2382	2775	2437	3046	1933
650	-	6137	-	5965	-	-	3218	-	3478	-
700	-	6796	-	6580	-	-	3478	-	3761	-
750	-	7494	-	7228	-	-	3750	-	4049	-
800	-	8231	-	7909	-	-	4032	-	4342	-
850	-	8995	-	8618	-	-	4320	-	4647	-
900	-	9798	-	9360	-	-	4625	-	4963	-
950	-	10640	-	10130	-	-	4935	-	5284	-
1000	-	11515	-	10933	-	-	5256	-	5616	-

Силовой элемент, используется в качестве опоры и только в комбинации с консолью настенной



ЖС - Жаростойкая сталь, используется при непрерывной эксплуатации до 700°C, периодической эксплуатации до 815°C.

КЖС - Кислотно-жаростойкая сталь, используется при непрерывной эксплуатации до 800°C, периодической эксплуатации до 900°C.

ОС - Оцинкованная сталь, используется при температуре до 110°C.



ООО «Сфerra-ТреЙдинг»
 г.Самара ул.Набережная реки Самары 1 тел.
 (846) 972-96-39 : 989-96-39
 Web: sferra-trading.ru
 e-mail: sf-trd@mail.ru

Цены на 01.07.2018.

Пластина опорная на перекрытие

Варианты исп. (мм)	ЖС (0,5)/ ЖС (2,0)	ЖС (0,8)/ ЖС (2,0)	КЖС (0,5)/ ЖС (2,0)	КЖС (0,8)/ ЖС (2,0)	ОС (0,5)/ ЖС (2,0)	ЖС (0,5)/ ЧС (2,0)	ЖС (0,8)/ ЧС (2,0)	КЖС (0,5)/ ЧС (2,0)	КЖС (0,8)/ ЧС (2,0)	ОС (0,5)/ ЧС (2,0)
	Ød									
100	1014	-	1008	-	853	753	-	787	-	593
110	1075	1224	1075	1313	897	787	942	831	1075	615
115	1102	1263	1108	1357	919	803	969	853	1102	626
120	1130	1302	1141	1401	942	825	991	875	1141	631
130	1196	1379	1207	1490	991	864	1041	919	1207	654
140	1263	1457	1279	1579	1036	897	1091	964	1268	676
150	1329	1540	1351	1673	1091	936	1147	1014	1340	698
160	1396	1617	1423	1767	1147	975	1196	1063	1407	720
180	1534	1789	1567	1961	1252	1052	1302	1158	1545	770
200	1684	1961	1723	2155	1368	1130	1407	1252	1684	814
220	1833	2138	1878	2354	1484	1213	1518	1351	1822	864
230	1911	2232	1961	2454	1551	1252	1573	1401	1894	892
250	2071	2420	2127	2664	1678	1335	1684	1501	2038	942
280	2326	2714	2387	2985	1883	1462	1850	1651	2254	1025
300	2504	2919	2564	3207	2033	1556	1966	1756	2398	1080
350	2996	3478	3052	3805	2448	1806	2288	2044	2797	1257
400	3506	4060	3561	4420	2880	2049	2603	2321	3179	1423
450	4254	4874	4265	5234	3550	2509	3124	2780	3744	1800
500	4841	5533	4835	5910	4060	2769	3462	3080	4149	1988
550	5190	5910	5168	6286	4370	2891	3611	3212	4331	2077
600	5816	6602	5771	6990	4924	3168	3955	3517	4736	2276
650	-	7522	-	7887	-	-	4492	-	5306	-
700	-	8286	-	8652	-	-	4846	-	5722	-
750	-	9089	-	9444	-	-	5212	-	6148	-
800	-	9920	-	10269	-	-	5594	-	6586	-
850	-	10795	-	11122	-	-	5976	-	7029	-
900	-	11698	-	12008	-	-	6381	-	7483	-
950	-	12645	-	12922	-	-	6785	-	7943	-
1000	-	13620	-	13869	-	-	7200	-	8413	-

Силовой элемент, используется в качестве опоры, устанавливается на верхней стороне потолочного перекрытия



ЖС - Жаростойкая сталь, используется при непрерывной эксплуатации до 700°C, периодической эксплуатации до 815°C.

КЖС - Кислотно-жаростойкая сталь, используется при непрерывной эксплуатации до 800°C, периодической эксплуатации до 900°C.

ОС - Оцинкованная сталь, используется при температуре до 110°C.



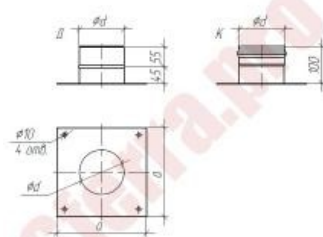
ООО «Сфerra-Треjдинг»
 г.Самара ул.Набережная реки Самары 1 тел.
 (846) 972-96-39 : 989-96-39
 Web: sferra-trading.ru
 e-mail: sf-trd@mail.ru

Цены на 01.07.2018

Пластина опорная цокольная

Варианты исп. (мм)	ЖС (0,5)/	ЖС (0,8)/	КЖС (0,5)/	КЖС (0,8)/	ОС (0,5)/	ЖС (0,5)/	ЖС (0,8)/	КЖС (0,5)/	КЖС (0,8)/	ОС (0,5)/
	ЖС (2,0)	ЖС (2,0)	ЖС (2,0)	ЖС (2,0)	ЖС (2,0)	ЧС (2,0)	ЧС (2,0)	ЧС (2,0)	ЧС (2,0)	ЧС (2,0)
Ød										
100	726	-	654	-	687	465	-	432	-	426
110	770	803	692	753	720	482	521	449	510	438
115	787	825	714	775	742	487	532	460	521	443
120	809	847	731	798	759	498	543	465	532	449
130	853	897	775	847	803	515	559	487	554	465
140	897	947	814	892	842	532	582	504	582	476
150	942	997	859	942	886	554	604	526	609	493
160	991	1052	903	991	931	570	626	543	631	510
180	1097	1158	997	1097	1025	609	676	587	681	543
200	1202	1274	1097	1202	1124	648	720	626	737	570
220	1318	1390	1202	1318	1230	698	770	670	792	609
230	1379	1457	1252	1379	1285	720	798	692	814	626
250	1495	1584	1368	1501	1401	759	847	737	875	659
280	1695	1789	1545	1695	1584	831	931	809	958	720
300	1833	1933	1667	1828	1711	881	986	859	1019	764
350	2227	2348	2022	2210	2088	1036	1158	1014	1196	897
400	2642	2780	2393	2603	2487	1185	1324	1152	1368	1030
450	3296	3451	2963	3207	3124	1545	1700	1479	1717	1368
500	3783	3955	3401	3667	3589	1717	1883	1639	1905	1523
550	4099	4276	3672	3949	3894	1800	1983	1717	1999	1595
600	4630	4830	4143	4448	4409	1983	2177	1889	2193	1756
650	-	5611	-	5140	-	-	2576	-	2564	-
700	-	6231	-	5699	-	-	2792	-	2775	-
750	-	6896	-	6286	-	-	3019	-	2996	-
800	-	7588	-	6907	-	-	3257	-	3229	-
850	-	8319	-	7555	-	-	3506	-	3467	-
900	-	9089	-	8242	-	-	3761	-	3717	-
950	-	9887	-	8951	-	-	4032	-	3971	-
1000	-	10729	-	9693	-	-	4309	-	4237	-

Силовой элемент, используется в качестве опоры, устанавливается на горизонтальную несущую конструкцию здания, либо фундамент



ЖС - Жаростойкая сталь, используется при непрерывной эксплуатации до 700°C, периодической эксплуатации до 815°C.

КЖС - Кислотно-жаростойкая сталь, используется при непрерывной эксплуатации до 800°C, периодической эксплуатации до 900°C.

ОС - Оцинкованная сталь, используется при температуре до 110°C.



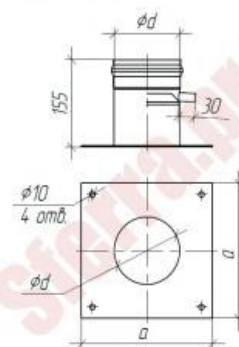
ООО «Сфerra-ТреЙдинг»
 г.Самара ул.Набережная реки Самары 1 тел.
 (846) 972-96-39 : 989-96-39
 Web: sferra-trading.ru
 e-mail: sf-trd@mail.ru

Цены на 01.07.2018.

Пластина опорная цокольная с конденсатоотводом

Варианты исп. (мм)	ЖС	ЖС	КЖС	КЖС	ОС	ЖС	ЖС	КЖС	КЖС	ОС
	(0,5)/ ЖС (2,0)	(0,8)/ ЖС (2,0)	(0,5)/ ЖС (2,0)	(0,8)/ ЖС (2,0)	(0,5)/ ЖС (2,0)	(0,5)/ ЧС (2,0)	(0,8)/ ЧС (2,0)	(0,5)/ ЧС (2,0)	(0,8)/ ЧС (2,0)	(0,5)/ ЧС (2,0)
Ød										
100	1274	-	1147	-	1196	947	-	870	-	870
110	1329	1412	1202	1318	1246	975	1052	903	1019	886
115	1529	1446	1230	1357	1268	991	1069	914	1041	897
120	1390	1479	1257	1390	1291	1008	1091	931	1063	908
130	1451	1545	1318	1462	1351	1036	1130	964	1108	925
140	1518	1617	1379	1540	1401	1063	1163	997	1152	947
150	1584	1695	1446	1612	1457	1097	1202	1030	1202	969
160	1656	1772	1512	1689	1518	1124	1241	1069	1246	991
180	1795	1933	1651	1855	1639	1191	1324	1135	1346	1036
200	1950	2099	1795	2027	1772	1257	1412	1219	1451	1086
220	2105	2276	1950	2210	1916	1329	1501	1291	1556	1130
230	2193	2371	2027	2304	1983	1368	1545	1335	1612	1163
250	2365	2564	2193	2498	2138	1446	1639	1418	1728	1219
280	2636	2869	2454	2808	2382	1567	1789	1551	1905	1302
300	2836	3085	2642	3030	2553	1651	1900	1645	2027	1363
350	3390	3700	3168	3633	3046	1911	2210	1916	2387	1562
400	3982	4342	3722	4276	3572	2160	2520	2188	2747	1750
450	4874	5301	4536	5190	4392	2686	3107	2697	3351	2199
500	5566	6059	5184	5938	5013	2980	3467	3013	3766	2420
550	5998	6530	5589	6408	5395	3129	3661	3179	3999	2526
600	6763	7367	6303	7228	6076	3445	4043	3517	4442	2764
650	-	8485	-	8303	-	-	4697	-	5118	-
700	-	9432	-	9222	-	-	5129	-	5611	-
750	-	10424	-	10197	-	-	5583	-	6131	-
800	-	11482	-	11233	-	-	6065	-	6685	-
850	-	12584	-	12313	-	-	6563	-	7256	-
900	-	13747	-	13443	-	-	7090	-	7854	-
950	-	14960	-	14628	-	-	7638	-	8480	-
1000	-	16229	-	15869	-	-	8203	-	9128	-

Силовой элемент, с функцией сбора и отвода конденсата, используется в качестве опоры, устанавливается на горизонтальную несущую конструкцию здания, либо фундамент



ЖС - Жаростойкая сталь, используется при непрерывной эксплуатации до 700°C, периодической эксплуатации до 815°C.

КЖС - Кислотно-жаростойкая сталь, используется при непрерывной эксплуатации до 800°C, периодической эксплуатации до 900°C.

ОС - Оцинкованная сталь, используется при температуре до 110°C.



ООО «Сфerra-Треjдинг»
 г.Самара ул.Набережная реки Самары 1 тел.
 (846) 972-96-39 : 989-96-39
 Web: sferra-trading.ru
 e-mail: sf-trd@mail.ru

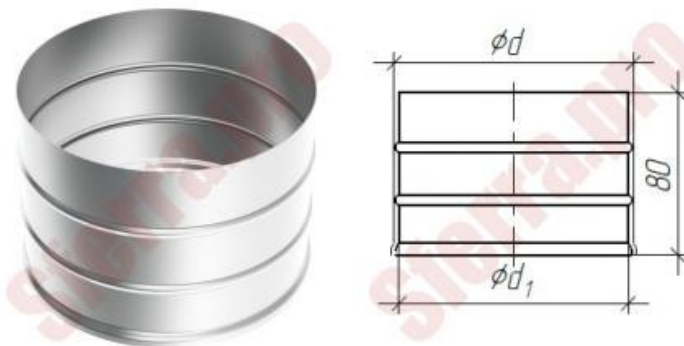
Цены на 01.07.2018.

Одностенные дымоходы

Переход-вкладыш

Варианты исп. (мм)		ЖС (0,5)	ЖС (0,8)	КЖС (0,5)	КЖС (0,8)	ОС (0,5)
$\varnothing d$	$\varnothing d_1$					
80	83	72	-	89	-	50
100	105	83	-	100	-	50
110	116	89	122	111	155	55
115	122	94	122	111	161	55
120	127	94	133	116	172	61
130	138	100	138	122	183	61
140	150	111	150	133	194	61
150	161	116	155	144	205	66

Используется в качестве адаптера при несовпадении номиналов дымового канала и выхода печи (не более 5 мм)



ЖС - Жаростойкая сталь, используется при непрерывной эксплуатации до 700°C, периодической эксплуатации до 815°C.

КЖС - Кислотно-жаростойкая сталь, используется при непрерывной эксплуатации до 800°C, периодической эксплуатации до 900°C.

ОС - Оцинкованная сталь, используется при температуре до 110°C.



ООО «Сфerra-Треjдинг»
 г.Самара ул.Набережная реки Самары 1 тел.
 (846) 972-96-39 : 989-96-39
 Web: sferra-trading.ru
 e-mail: sf-trd@mail.ru

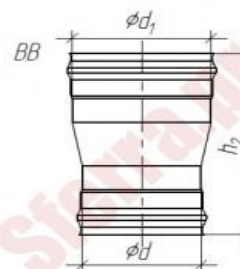
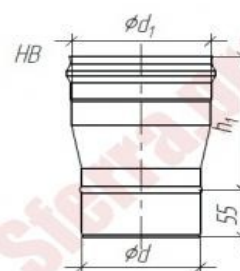
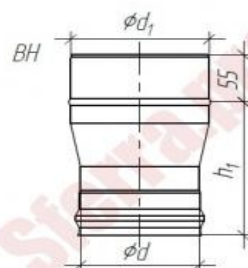
Цены на 01.07.2018.

Одностенные дымоходы

Переход

Варианты исп. (мм)			ЖС (0,5)	ЖС (0,8)	КЖС (0,5)	КЖС (0,8)	ОС (0,5)
	Ød	Ød1					
80	100		421	-	476	-	277
	110		438	-	504	-	294
	115		449	-	510	-	299
	120		454	-	521	-	305
	150		515	-	598	-	338
100	110		426	-	498	-	266
	115		449	-	532	-	277
	120		465	-	548	-	282
	125		476	-	565	-	294
	130		482	-	570	-	299
	140		498	-	593	-	310
	150		515	-	615	-	321
200		626	-	748	-	377	
110	115		438	582	504	726	277
	120		465	620	548	787	294
	125		487	659	582	836	305
	130		504	681	604	870	310
	140		526	709	631	908	321
	150		543	731	648	936	332
115	120		432	570	504	714	271
	125		460	615	543	781	288
	130		487	654	576	831	299
	135		504	681	598	864	305
	140		515	698	615	886	310
	145		521	703	620	903	316
	150		526	709	631	908	321
	160		543	737	654	942	332
120	125		449	593	526	748	282
	130		482	642	565	814	294
	135		510	681	604	870	310
	140		521	703	626	908	316
	150		576	770	814	1191	343
125	160		587	792	836	1219	354
	130		487	654	687	986	310
	135		521	703	742	1069	321
	140		548	748	792	1147	332
	150		587	792	842	1230	349
130	160		604	814	864	1252	360
	135		504	676	714	1025	321
	140		543	731	775	1119	332
	150		598	809	859	1246	354
160		620	836	892	1324	366	

Используется для соединения
 дымовых каналов различных по
 диаметру.





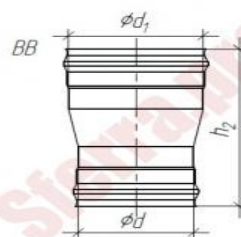
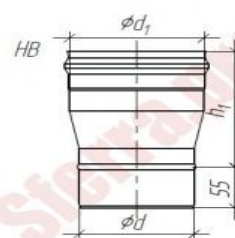
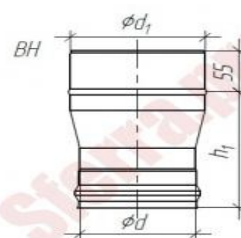
ООО «Сфerra-Треjдинг»
 г.Самара ул.Набережная реки Самары 1 тел.
 (846) 972-96-39 : 989-96-39
 Web: sferra-trading.ru
 e-mail: sf-trd@mail.ru

Цены на 01.07.2018.

Переход

Варианты исп. (мм)			ЖС (0,8)	КЖС (0,5)	КЖС (0,8)	ОС (0,5)
	Ød	Ød1				
135	140	526	703	742	1063	327
	150	598	809	859	1246	354
	160	631	864	914	1329	371
	180	665	903	958	1390	393
140	150	587	787	836	1213	354
	160	642	875	931	1351	377
	180	676	925	980	1429	399
	200	709	969	1025	1501	415
150	160	626	847	903	1307	377
	180	709	975	1030	1512	415
	200	792	1091	1163	1717	449
	230	859	1180	1257	1850	482
	250	903	1246	1324	1955	510
160	180	731	1003	1063	1562	426
	200	820	1141	1213	1795	465
	220	864	1191	1268	1867	482
	230	886	1224	1296	1916	498
180	200	825	1141	1213	1783	471
	220	931	1296	1379	2044	515
	230	953	1324	1407	2088	526
	250	986	1374	1462	2166	548
	280	1052	1468	1562	2321	587
200	220	925	1279	1357	2011	521
	230	997	1390	1479	2199	548
	250	1063	1490	1584	2360	587
	280	1113	1562	1662	2470	615
	300	1163	1623	1728	2576	637
220	230	914	1252	1329	1950	521
	250	1108	1551	1651	2465	609
	280	1191	1667	1783	2659	648
	300	1230	1728	1839	2742	670
230	250	1075	1501	1595	2371	598
	280	1241	1745	1861	2780	670
	300	1268	1783	1900	2841	687
	400	1551	2171	2315	3445	859
250	280	1285	1806	1927	2886	692
	300	1363	1922	2055	3080	726
	350	1479	2071	2204	3284	809
280	300	1346	1894	2022	3019	731
	350	1612	2276	2426	3622	875
300	350	1739	2454	2620	3927	925
	400	1800	2526	2697	4038	969
350	400	2105	2996	3201	4824	1097
	450	2138	3024	3229	4852	1130

Используется для соединения
 дымовых каналов различных по
 диаметру.



ЖС -Жаростойкая сталь, используется при непрерывной эксплуатации до 700°C, периодической эксплуатации до 815°C.

КЖС - Кислотно-жаростойкая сталь, используется при непрерывной эксплуатации до 800°C, периодической эксплуатации до 900°C.

ОС - Оцинкованная сталь, используется при температуре до 110°C.