



ООО «Сфerra-ТреЙдинг»
 г.Самара ул. Крупской, д.1, оф. 216
 тел. (846) 972-96-39 : 989-96-39
 Web: sferra-trading.ru
 e-mail: sf-trd@mail.ru

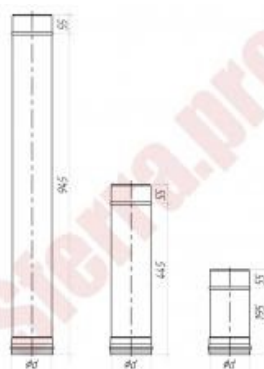
Цены на 01.01.2019.

Одностенные дымоходы

Труба 0,25 м

Варианты исп. (мм)	ЖС (0,5)	ЖС (0,8)	КЖС (0,5)	ОС (0,5)
Ød				
80	191	-	284	104
100	214	-	330	116
110	237	336	359	122
115	243	347	370	127
120	249	359	388	127
130	272	388	417	133
140	284	417	446	139
150	307	440	469	150
160	324	469	504	156
180	359	521	556	174
200	394	573	619	185
220	428	625	671	197
230	446	654	706	208
250	480	706	758	226
280	532	787	845	243
300	567	839	903	260
350	614	897	967	324
400	700	1024	1100	365
450	781	1146	1233	411
500	868	1273	1366	451
550	909	1331	1441	492
600	990	1453	1569	532
650	-	1569	-	-
700	-	1690	-	-
750	-	1806	-	-
800	-	1927	-	-
850	-	2043	-	-
900	-	2165	-	-
950	-	2280	-	-

Основной элемент, используется для набора требуемой длины дымового канала





ООО «Сфerra-ТреЙдинг»
 г.Самара ул. Крупской, д.1, оф. 216
 тел. (846) 972-96-39 : 989-96-39
 Web: sferra-trading.ru
 e-mail: sf-trd@mail.ru

Цены на 01.01.2019.

Труба 0,5 м

Варианты исп. (мм)	ЖС (0,5)	ЖС (0,8)	КЖС (0,5)	ОС (0,5)
Ød				
80	347	-	532	179
100	365	-	631	197
110	394	677	689	214
115	394	700	718	214
120	405	723	741	226
130	434	758	799	237
140	463	799	857	249
150	492	822	915	260
160	521	903	967	278
180	573	984	1082	307
200	637	1094	1192	336
220	695	1152	1308	359
230	723	1198	1360	370
250	781	1302	1476	399
280	868	1447	1638	446
300	932	1557	1760	475
350	1094	1823	1765	567
400	1244	2072	2003	642
450	1395	2327	2246	718
500	1540	2581	2483	787
550	1615	2414	2298	862
600	1754	2628	2500	938
650	-	2842	-	-
700	-	3056	-	-
750	-	3276	-	-
800	-	3490	-	-
850	-	3699	-	-
900	-	3918	-	-
950	-	4133	-	-
1000	-	4335	-	-

Основной элемент, используется для набора требуемой длины дымового канала



ЖС -Жаростойкая сталь, используется при непрерывной эксплуатации до 700°C, периодической эксплуатации до 815°C.

КЖС - Кислотно-жаростойкая сталь, используется при непрерывной эксплуатации до 800°C, периодической эксплуатации до 900°C.

ОС - Оцинкованная сталь, используется при температуре до 110°C.



ООО «Сфerra-Треjдинг»
 г.Самара ул. Крупской, д.1, оф. 216
 тел. (846) 972-96-39 : 989-96-39
 Web: sferra-trading.ru
 e-mail: sf-trd@mail.ru

Цены на 01.01.2019.

Труба 1,0 м

Варианты исп. (мм)	ЖС (0,5)	ЖС (0,8)	КЖС (0,5)	ОС (0,5)
Ød				
80	434	-	822	330
100	469	-	990	365
110	509	938	1077	388
115	527	978	1163	405
120	550	1024	1181	417
130	590	1094	1256	446
140	637	1169	1343	469
150	677	1256	1430	492
160	712	1354	1522	521
180	793	1488	1702	573
200	891	1644	1875	631
220	984	1910	2055	677
230	1024	1991	2142	706
250	1117	2153	2321	758
280	1244	2402	2593	839
300	1337	2448	2778	903
350	1870	2859	3241	1059
400	2130	3253	3693	1198
450	2385	3646	4138	1331
500	2639	4046	4590	1470
550	2738	4439	4503	1609
600	2981	4833	4902	1748
650	-	5227	-	-
700	-	5626	-	-
750	-	6020	-	-
800	-	6413	-	-
850	-	6807	-	-
900	-	7200	-	-
950	-	7600	-	-
1000	-	7993	-	-

Основной элемент, используется для набора требуемой длины дымового канала



ЖС -Жаростойкая сталь, используется при непрерывной эксплуатации до 700°C, периодической эксплуатации до 815°C.

КЖС - Кислотно-жаростойкая сталь, используется при непрерывной эксплуатации до 800°C, периодической эксплуатации до 900°C.

ОС - Оцинкованная сталь, используется при температуре до 110°C.



ООО «Сфerra-Треjдинг»
 г.Самара ул. Крупской, д.1, оф. 216
 тел. (846) 972-96-39 : 989-96-39
 Web: sferra-trading.ru
 e-mail: sf-trd@mail.ru

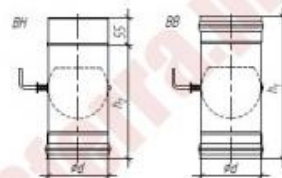
Цены на 01.01.2019.

Одностенные дымоходы

Шибер поворотный (ТИП 1)

Варианты исп. (мм)	ЖС (0,5)/ ЖС (1,0)	ЖС (0,8)/ ЖС (1,0)	ЖС (0,8)/ ЖС(2,0)	КЖС (0,5)/ КЖС (1,0)	КЖС (0,8)/ КЖС (1,0)	КЖС (0,8)/ КЖС (2,0)
Ød						
80	550	706	-	862	1001	-
100	596	787	-	978	1158	-
110	631	839	-	1042	1250	-
115	642	862	-	1077	1297	-
120	660	886	-	1111	1349	-
130	695	938	-	1181	1447	-
140	723	990	-	1256	1551	-
150	764	1048	-	1331	1661	-
160	799	1106	-	1418	1777	-
180	880	1233	-	1592	2020	-
200	961	1366	-	1783	2286	-
220	1053	1511	-	1991	2576	-
230	1106	1592	-	2101	2726	-
250	1204	1754	-	2327	3044	-
280	1372	2014	-	2703	3560	-
300	1482	2194	-	2963	3924	-
350	1806	2697	-	3693	4931	-
400	2159	3264	-	4509	6060	-
450	2553	3895	-	5423	7322	-
500	2992	4584	-	6430	8711	-
550	-	-	6083	-	-	11819
600	-	-	7061	-	-	13787
650	-	-	8109	-	-	15917
700	-	-	9238	-	-	18197
750	-	-	10442	-	-	20634
800	-	-	11721	-	-	23227
850	-	-	13081	-	-	25977
900	-	-	14511	-	-	28888
950	-	-	16027	-	-	31950
1000	-	-	17607	-	-	35174

Используется для регулирования тяги путем изменения сечения дымового канала вращением внутренней задвижки круглой формы



ЖС -Жаростойкая сталь, используется при непрерывной эксплуатации до 700°C, периодической эксплуатации до 815°C.

КЖС - Кислотно-жаростойкая сталь, используется при непрерывной эксплуатации до 800°C, периодической эксплуатации до 900°C.



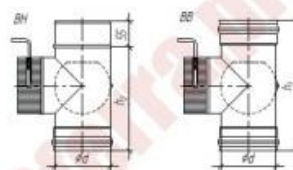
ООО «Сфerra-Треjдинг»
г.Самара ул. Крупской, д.1, оф. 216
тел. (846) 972-96-39 : 989-96-39
Web: sferra-trading.ru
e-mail: sf-trd@mail.ru

Цены на 01.01.2019.

Шибep поворотный (ТИП 2)

Варианты исп. (мм)	ЖС (0,5)/ ЖС (1,0)	ЖС (0,8)/ ЖС (1,0)	ЖС (0,8)/ ЖС(2,0)	КЖС (0,5)/ КЖС (1,0)	КЖС (0,8)/ КЖС (1,0)	КЖС (0,8)/ КЖС (2,0)
80	972	1106	-	972	1181	-
100	1082	1268	-	1129	1406	-
110	1152	1354	-	1215	1528	-
115	1181	1401	-	1262	1592	-
120	1215	1447	-	1308	1661	-
130	1285	1545	-	1406	1800	-
140	1360	1644	-	1499	1939	-
150	1435	1754	-	1609	2095	-
160	1499	1841	-	1690	2211	-
180	1626	2008	-	1870	2454	-
200	1765	2199	-	2055	2720	-
220	1910	2396	-	2263	3010	-
230	1997	2506	-	2373	3160	-
250	2159	2726	-	2605	3479	-
280	2431	3085	-	2975	3994	-
300	2622	3345	-	3241	4358	-
350	3137	4046	-	3965	5365	-
400	3716	4833	-	4787	6494	-
450	4364	5707	-	5695	7762	-
500	5076	6668	-	6702	9151	-
550	-	-	6946	-	-	9434
600	-	-	7976	-	-	10922
650	-	-	9087	-	-	12525
700	-	-	10279	-	-	14238
750	-	-	11553	-	-	16073
800	-	-	12901	-	-	18018
850	-	-	14331	-	-	20079
900	-	-	15836	-	-	22255
950	-	-	17428	-	-	24547
1000	-	-	19089	-	-	26949

Используется для регулирования тяги путем изменения сечения дымового канала вращением внутренней задвижки круглой формы



ЖС -Жаростойкая сталь, используется при непрерывной эксплуатации до 700°C, периодической эксплуатации до 815°C.

КЖС - Кислотно-жаростойкая сталь, используется при непрерывной эксплуатации до 800°C, периодической эксплуатации до 900°C.



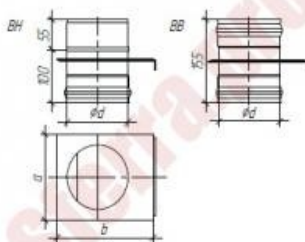
ООО «Сфerra-ТреЙдинг»
 г.Самара ул. Крупской, д.1, оф. 216
 тел. (846) 972-96-39 : 989-96-39
 Web: sferra-trading.ru
 e-mail: sf-trd@mail.ru

Цены на 01.01.2019.

Шибер задвижка

Используется для регулирования тяги путем перемещения задвижки перпендикулярно оси направления дымового канала

Варианты исп. (мм)	ЖС (0,8)/ ЖС (1,0)	КЖС (0,8)/ КЖС (1,0)
Ød		
80	-	-
100	-	-
110	1094	1661
115	1134	1742
120	1192	1823
130	1285	1985
140	1383	2159
150	1493	2338
160	1603	2524
180	1829	2911
200	2078	3322
220	-	-
230	-	-
250	-	-
280	-	-
300	-	-
350	-	-
400	-	-
450	-	-
500	-	-
550	-	-
600	-	-
650	-	-
700	-	-
750	-	-
800	-	-
850	-	-
900	-	-
950	-	-
1000	-	-



ЖС -Жаростойкая сталь, используется при непрерывной эксплуатации до 700°C, периодической эксплуатации до 815°C.

КЖС - Кислотно-жаростойкая сталь, используется при непрерывной эксплуатации до 800°C, периодической эксплуатации до 900°C.



ООО «Сфerra-Треjдинг»
 г.Самара ул. Крупской, д.1, оф. 216
 тел. (846) 972-96-39 : 989-96-39
 Web: sferra-trading.ru
 e-mail: sf-trd@mail.ru

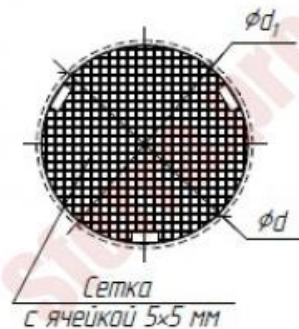
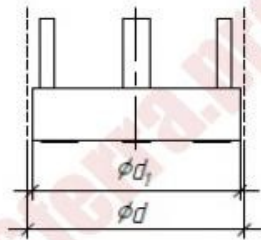
Цены на 01.01.2019.

Одностенные дымоходы

Искрогаситель

Используется для улавливания искр, выбрасываемых из дымового канала. Устанавливается на концевой элемент дымового канала (зонт, оголовок, оголовок-зонт, труба)

Вариант ы исп. (мм)	ЖС (0,5)
ϕd	
80	98
100	122
110	139
115	145
120	156
130	168
140	191
150	208
160	226
180	272
200	318
220	376
230	405
250	463



ЖС - Жаростойкая сталь, используется при непрерывной эксплуатации до 700°C, периодической эксплуатации до 815°C.



ООО «Сфerra-Треjдинг»
 г.Самара ул. Крупской, д.1, оф. 216
 тел. (846) 972-96-39 : 989-96-39
 Web: sferra-trading.ru
 e-mail: sf-trd@mail.ru

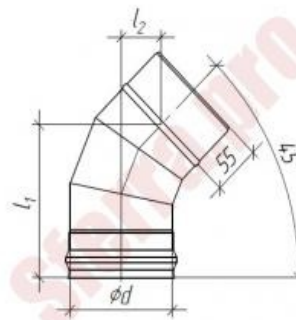
Цены на 01.01.2019.

Одностенные дымоходы

Отвод 45°

Варианты исп. (мм)	ЖС (0,5)	ЖС (0,8)	КЖС (0,5)	КЖС (0,8)	ОС (0,5)
Ød					
80	353	-	527	-	347
100	341	-	544	-	289
110	370	590	602	857	313
115	388	614	631	903	324
120	399	642	660	943	336
130	440	700	712	1024	359
140	469	752	770	1111	382
150	504	810	828	1204	405
160	532	868	886	1291	428
180	608	984	1013	1476	480
200	712	1175	1210	1783	550
220	799	1314	1349	1997	602
230	839	1383	1424	2107	631
250	920	1528	1574	2333	683
280	1048	1748	1806	2691	770
300	1152	1927	1985	2963	851
350	1528	2506	2570	3774	1187
400	1800	2975	3050	4509	1372
450	2089	3467	3571	5284	1574
500	2911	4833	4960	7362	2188
550	3056	5198	5348	7958	2315
600	3369	5834	6002	8960	2564
650	-	6506	-	10019	-
700	-	7200	-	11119	-
750	-	7924	-	12276	-
800	-	10430	-	16334	-
850	-	11316	-	17758	-
900	-	12236	-	19234	-
950	-	13179	-	20762	-
1000	-	14163	-	22330	-

Используется для изменения направления оси дымового канала на 45°



ЖС - Жаростойкая сталь, используется при непрерывной эксплуатации до 700°C, периодической эксплуатации до 815°C.

КЖС - Кислотно-жаростойкая сталь, используется при непрерывной эксплуатации до 800°C, периодической эксплуатации до 900°C.

ОС - Оцинкованная сталь, используется при температуре до 110°C.



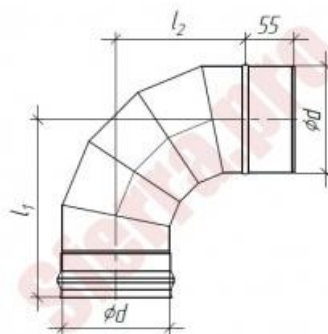
ООО «Сфerra-ТреЙдинг»
 г.Самара ул. Крупской, д.1, оф. 216
 тел. (846) 972-96-39 : 989-96-39
 Web: sferra-trading.ru
 e-mail: sf-trd@mail.ru

Цены на 01.01.2019.

Отвод 90°

Варианты исп. (мм)	ЖС (0,5)	ЖС (0,8)	КЖС (0,5)	КЖС (0,8)	ОС (0,5)
Ød					
80	573	-	648	-	486
100	550	-	671	-	411
110	614	810	747	1065	446
115	642	851	781	1117	457
120	666	897	816	1175	480
130	723	978	891	1291	515
140	781	1059	972	1412	556
150	822	1106	1019	1476	573
160	909	1239	1140	1655	631
180	1042	1418	1308	1916	706
200	1256	1742	1603	2373	822
220	1406	1956	1812	2680	915
230	1488	2066	1910	2836	955
250	1644	2298	1962	3172	1048
280	1898	2668	2084	3687	1187
300	2095	2940	2199	4069	1314
350	2853	3930	2917	5308	1916
400	3398	4711	3502	6407	2240
450	3982	5551	4133	7594	2581
500	5365	7432	5522	10100	3542
550	5794	8063	6315	10251	3774
600	6523	9122	7148	11645	4202
650	-	10239	-	13121	-
700	-	12259	-	15824	-
750	-	13596	-	17572	-
800	-	15859	-	20640	-
850	-	17318	-	22591	-
900	-	20229	-	26532	-
950	-	21879	-	28743	-
1000	-	23574	-	31035	-

Используется для изменения направления оси дымового канала на 90°. Конструкция из 5-ти и более сегментов



ЖС - Жаростойкая сталь, используется при непрерывной эксплуатации до 700°C, периодической эксплуатации до 815°C.

КЖС - Кислотно-жаростойкая сталь, используется при непрерывной эксплуатации до 800°C, периодической эксплуатации до 900°C.

ОС - Оцинкованная сталь, используется при температуре до 110°C.



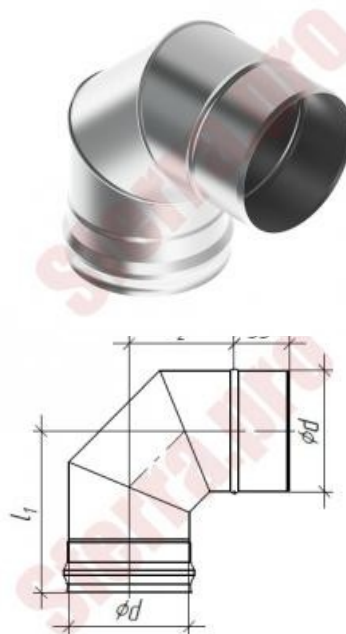
ООО «Сфerra-Треjдинг»
 г.Самара ул. Крупской, д.1, оф. 216
 тел. (846) 972-96-39 : 989-96-39
 Web: sferra-trading.ru
 e-mail: sf-trd@mail.ru

Цены на 01.01.2019.

Отвод 90° (3-х сегментный)

Вариант ы исп. (мм)	ЖС (0,5)	ЖС (0,8)	КЖС (0,5)	КЖС (0,8)	ОС (0,5)
ϕd					
80	336	-	457	-	266
100	399	-	550	-	289
110	428	666	608	857	313
115	451	700	631	903	324
120	469	723	660	943	341
130	504	787	718	1030	359
140	538	851	770	1111	382
150	579	920	828	1204	411

Используется для изменения направления оси дымового канала на 90°. Конструкция из 3-х и более сегментов



ЖС - Жаростойкая сталь, используется при непрерывной эксплуатации до 700°C, периодической эксплуатации до 815°C.

КЖС - Кислотно-жаростойкая сталь, используется при непрерывной эксплуатации до 800°C, периодической эксплуатации до 900°C.



ООО «Сфerra-Треjдинг»
 г.Самара ул. Крупской, д.1, оф. 216
 тел. (846) 972-96-39 : 989-96-39
 Web: sferra-trading.ru
 e-mail: sf-trd@mail.ru

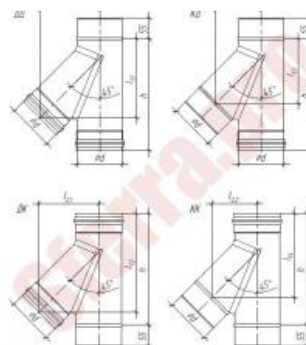
Цены на 01.01.2019.

Одностенные дымоходы

Тройник 45°

Варианты исп. (мм)	ЖС (0,5)	ЖС (0,8)	КЖС (0,5)	КЖС (0,8)	ОС (0,5)
Ød					
80	695	-	764	-	521
100	787	-	903	-	544
110	851	1094	996	1378	573
115	805	1146	1042	1453	585
120	839	1198	1146	1528	602
130	990	1308	1192	1690	637
140	1071	1424	1297	1852	666
150	1146	1540	1406	2032	700
160	1233	1667	1528	2217	735
180	1412	1939	1777	2610	810
200	1603	2234	2055	3044	891
220	1812	2547	2350	3508	978
230	1922	2715	2506	3751	1019
250	2153	3068	2836	4272	1117
280	2529	3641	3363	5117	1268
300	2813	4063	3762	5736	1395
350	3589	5232	4845	7438	1725
400	4428	6511	6037	9330	2066
450	5365	7941	7368	11437	2443
500	6396	9521	8832	13764	2853
550	7860	11796	10962	17161	3415
600	9099	13677	12722	19945	3907
650	-	15709	-	22944	-
700	-	17856	-	26133	-
750	-	20177	-	29553	-
800	-	22602	-	33159	-
850	-	25166	-	36968	-
900	-	27881	-	40996	-
950	-	30728	-	45227	-
1000	-	33715	-	49667	-

Используется для соединения наклонного дополнительного участка дымового канала с основным вертикальным



ЖС - Жаростойкая сталь, используется при непрерывной эксплуатации до 700°C, периодической эксплуатации до 815°C.

КЖС - Кислотно-жаростойкая сталь, используется при непрерывной эксплуатации до 800°C, периодической эксплуатации до 900°C.

ОС - Оцинкованная сталь, используется при температуре до 110°C.



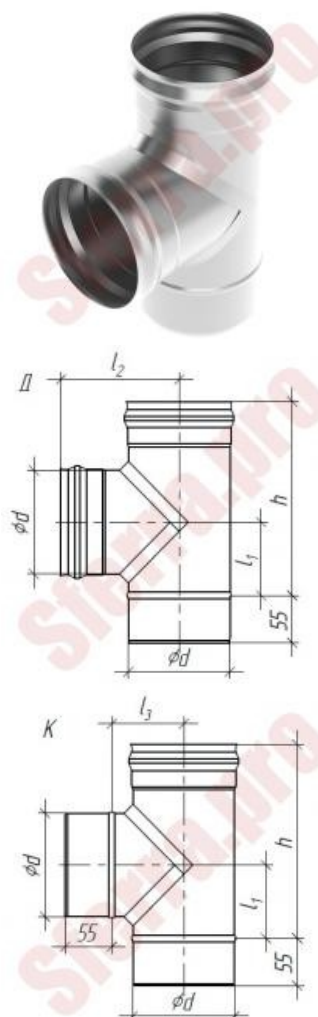
ООО «Сфerra-ТреЙдинг»
 г.Самара ул. Крупской, д.1, оф. 216
 тел. (846) 972-96-39 : 989-96-39
 Web: sferra-trading.ru
 e-mail: sf-trd@mail.ru

Цены на 01.01.2019.

Тройник 90°

Вариант ы исп. (мм)	ЖС (0,5)	ЖС (0,8)	КЖС (0,5)	КЖС (0,8)	ОС (0,5)
Ød					
80	544	-	781	-	399
100	614	-	926	-	417
110	677	1059	1024	1424	440
115	700	1111	1024	1447	457
120	735	1169	1059	1522	469
130	799	1285	1123	1742	498
140	862	1395	1349	1979	527
150	932	1516	1464	2165	561
160	1007	1644	1592	2356	602
180	1152	1910	1858	2772	671
200	1320	2199	2136	3212	741
220	1493	2512	2194	3317	822
230	1586	2674	2252	3409	862
250	1864	3114	2419	3797	1048
280	2170	3658	2848	4497	1181
300	2408	4069	3166	5012	1302
350	3021	5163	4023	6396	1597
400	3693	6361	4955	7935	1893
450	4428	7681	5991	9631	2217
500	5510	9446	7357	11744	2859
550	7079	12317	10019	15500	3502
600	8063	14088	11472	17798	3924
650	-	16496	-	20640	-
700	-	18504	-	23250	-
750	-	20634	-	26017	-
800	-	22903	-	28957	-
850	-	25294	-	32042	-
900	-	27777	-	35278	-
950	-	30399	-	38681	-
1000	-	33125	-	42223	-

Используется для соединения наклонного дополнительного участка дымового канала с основным вертикальным



ЖС - Жаростойкая сталь, используется при непрерывной эксплуатации до 700°C, периодической эксплуатации до 815°C.

КЖС - Кислотно-жаростойкая сталь, используется при непрерывной эксплуатации до 800°C, периодической эксплуатации до 900°C.

ОС - Оцинкованная сталь, используется при температуре до 110°C.



ООО «Сфerra-Треjдинг»
 г.Самара ул. Крупской, д.1, оф. 216
 тел. (846) 972-96-39 : 989-96-39
 Web: sferra-trading.ru
 e-mail: sf-trd@mail.ru

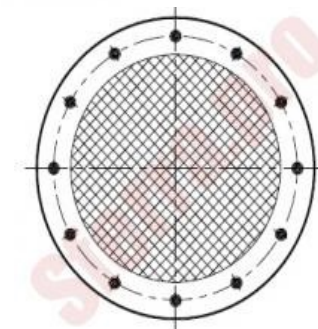
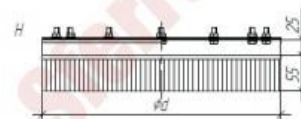
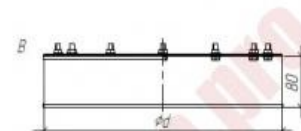
Цены на 01.01.2019.

Одностенные дымоходы

Заглушка-клапан

Варианты исп. (мм)	ЖС (0,5)	ЖС (0,8)	КЖС (0,5)	КЖС (0,8)	ОС (0,5)
150	1123	1239	1053	1221	-
160	1181	1302	1111	1291	-
180	1297	1435	1221	1441	-
200	1412	1580	1349	1597	-
220	1545	1731	1482	1771	-
230	1615	1817	1551	1858	-
250	1754	1979	1696	2037	-
280	1985	2257	1933	2338	-
300	2321	2616	2240	2691	-
350	2888	3270	2796	3369	-
380	3224	3652	3126	3774	-
400	3727	4191	3577	4289	-
450	4474	5036	4300	5157	-
500	5128	5794	4955	5973	-
550	5556	6297	5389	6511	-
600	6292	7142	6124	7426	-
650	-	8045	-	8387	-
700	-	9023	-	9423	-
750	-	10048	-	10523	-
800	-	11142	-	11686	-
850	-	12299	-	12919	-
900	-	13509	-	14215	-
950	-	14783	-	15570	-
1000	-	16114	-	16999	-
1050	-	17509	-	18481	-
1100	-	18956	-	20026	-

Используется только с тройником, в комбинации с которым образует взрывной клапан, предназначенный для предотвращения разрушения энергетических установок и дымового канала в случае взрыва горючих газов



ЖС - Жаростойкая сталь, используется при непрерывной эксплуатации до 700°C, периодической эксплуатации до 815°C.

КЖС - Кислотно-жаростойкая сталь, используется при непрерывной эксплуатации до 800°C, периодической эксплуатации до 900°C.

ОС - Оцинкованная сталь, используется при температуре до 110°C.



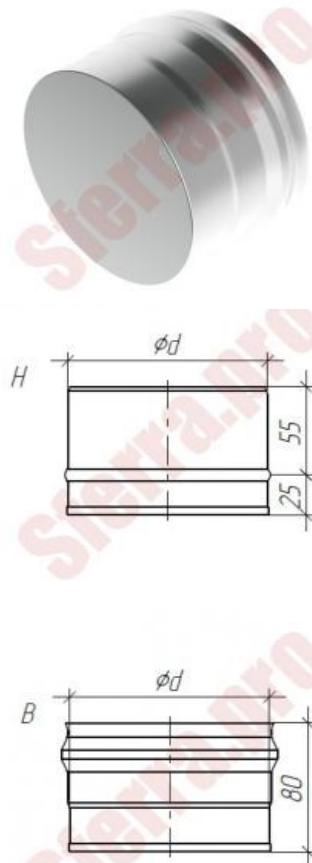
ООО «Сфerra-Треjдинг»
 г.Самара ул. Крупской, д.1, оф. 216
 тел. (846) 972-96-39 : 989-96-39
 Web: sferra-trading.ru
 e-mail: sf-trd@mail.ru

Цены на 01.01.2019.

Заглушка глухая

Варианты исп. (мм)	ЖС (0,5)	ЖС (0,8)	КЖС (0,5)	КЖС (0,8)	ОС (0,5)
Ød					
80	179	-	197	-	133
100	208	-	232	-	145
110	226	289	255	347	156
115	232	295	260	365	162
120	243	313	278	382	168
130	260	336	301	417	174
140	278	365	318	451	185
150	295	394	347	486	197
160	318	423	370	527	203
180	359	475	423	608	226
200	399	538	480	689	249
220	446	602	538	781	266
230	469	637	567	828	278
250	521	706	631	920	301
280	590	816	729	1071	341
300	648	891	799	1181	365
350	816	1129	1007	1493	463
400	909	1268	1129	1679	504
450	972	1360	1215	1812	532
500	1152	1615	1447	2165	619
550	1337	1887	1696	2547	706
600	1459	2072	1864	2807	758
650	1655	2373	2130	3224	851
700	-	2686	-	3670	-
750	-	3021	-	4144	-
800	-	3380	-	4642	-
850	-	3756	-	5174	-
900	-	4150	-	5730	-
950	-	4561	-	6315	-
1000	-	4989	-	6922	-
1050	-	5441	-	7565	-
1100	-	5910	-	8231	-

Используется для закрытия концевых отверстий дымового канала



ЖС -Жаростойкая сталь, используется при непрерывной эксплуатации до 700°С, периодической эксплуатации до 815°С.

КЖС - Кислотно-жаростойкая сталь, используется при непрерывной эксплуатации до 800°С, периодической эксплуатации до 900°С.

ОС - Оцинкованная сталь, используется при температуре до 110°С.



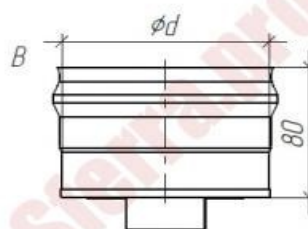
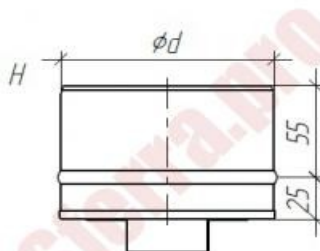
ООО «Сфerra-Треjдинг»
 г.Самара ул. Крупской, д.1, оф. 216
 тел. (846) 972-96-39 : 989-96-39
 Web: sferra-trading.ru
 e-mail: sf-trd@mail.ru

Цены на 01.01.2019.

Заглушка с ручкой

Варианты исп. (мм)	ЖС (0,5)	ЖС (0,8)	КЖС (0,5)	КЖС (0,8)	ОС (0,5)
Ød					
80	208	-	266	-	156
100	232	-	307	-	168
110	249	318	330	457	174
115	260	330	347	475	179
120	266	341	365	492	185
130	289	365	388	532	197
140	301	394	417	579	203
150	324	423	446	625	214
160	341	451	475	666	226
180	388	509	532	758	243
200	428	567	602	862	266
220	469	631	671	967	289
230	492	666	706	1019	295
250	544	735	781	1134	324
280	619	851	897	1314	365
300	671	920	984	1447	388
350	839	1158	1233	1812	480
400	932	1297	1378	2037	527
450	1001	1389	1482	2199	556
500	1175	1644	1754	2622	637
550	1360	1916	2049	3073	723
600	1482	2101	2246	3380	776
650	1679	2402	2570	3878	868
700	-	2720	-	4410	-
750	-	3056	-	4972	-
800	-	3409	-	5568	-
850	-	3785	-	6199	-
900	-	4179	-	6859	-
950	-	4590	-	7553	-
1000	-	5024	-	8283	-
1050	-	5470	-	9047	-
1100	-	5938	-	9840	-

Используется для закрытия концевых отверстий дымового канала



ЖС - Жаростойкая сталь, используется при непрерывной эксплуатации до 700°C, периодической эксплуатации до 815°C.

КЖС - Кислотно-жаростойкая сталь, используется при непрерывной эксплуатации до 800°C, периодической эксплуатации до 900°C.



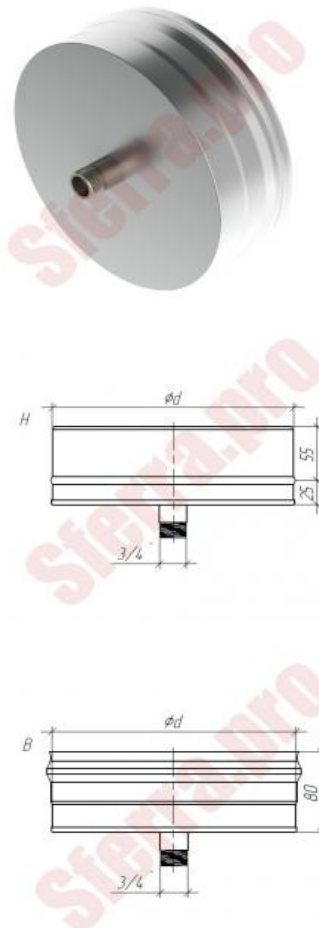
ООО «Сфerra-Треjдинг»
 г.Самара ул. Крупской, д.1, оф. 216
 тел. (846) 972-96-39 : 989-96-39
 Web: sferra-trading.ru
 e-mail: sf-trd@mail.ru

Цены на 01.01.2019.

Заглушка с конденсатоотводом

Варианты исп. (мм)	ЖС (0,5)	ЖС (0,8)	КЖС (0,5)	КЖС (0,8)	ОС (0,5)
80	388	-	440	-	-
100	411	-	480	-	-
110	428	492	504	619	-
115	440	504	521	637	-
120	446	515	532	660	-
130	463	544	561	700	-
140	486	567	590	741	-
150	504	590	619	787	-
160	527	625	648	828	-
180	561	683	712	920	-
200	608	741	776	1024	-
220	654	810	845	1129	-
230	677	839	880	1181	-
250	723	915	955	1302	-
280	799	1019	1077	1476	-
300	851	1100	1152	1609	-
350	1019	1331	1406	1974	-
400	1117	1470	1551	2199	-
450	1181	1569	1655	2362	-
500	1349	1817	1927	2784	-
550	1540	2095	2223	3235	-
600	1655	2263	2408	3536	-
650	1852	2564	2732	4034	-
700	-	2882	-	4567	-
750	-	3218	-	5128	-
800	-	3571	-	5724	-
850	-	3947	-	6355	-
900	-	4341	-	7015	-
950	-	4758	-	7710	-
1000	-	5186	-	8439	-
1050	-	5638	-	9203	-
1100	-	6106	-	9996	-

Устанавливается в нижней части тройника или опорной пластины, для сбора и отвода конденсата, а так же для осуществления ревизии и очистки дымового канала



ЖС -Жаростойкая сталь, используется при непрерывной эксплуатации до 700°C, периодической эксплуатации до 815°C.

КЖС - Кислотно-жаростойкая сталь, используется при непрерывной эксплуатации до 800°C, периодической эксплуатации до 900°C.



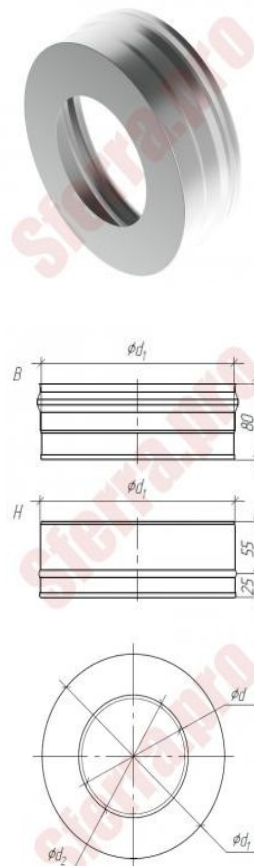
ООО «Сфerra-Треjдинг»
г.Самара ул. Крупской, д.1, оф. 216
тел. (846) 972-96-39 : 989-96-39
Web: sferra-trading.ru
e-mail: sf-trd@mail.ru

Цены на 01.01.2019.

Заглушка с отверстием

Варианты исп. (мм)		ЖС (0,5)	ЖС (0,8)	КЖС (0,5)	КЖС (0,8)	ОС (0,5)
$\varnothing d$	$\varnothing d_{\text{внутр}}$					
200	d100; 110; 115; 120; 130	509	671	590	845	324
230	d130; 140; 150	590	787	695	1001	365
250	d150; 160	648	874	776	1117	394
280	d180	741	1007	891	1297	434
300	d200; 220; 230	805	1100	972	1424	463
350	d250	1007	1378	1221	1794	573
380	d280	1117	1545	1372	2020	631
400	d300	1198	1661	1476	2182	671
450	d350	1401	1962	1742	2599	770
500	d400	1626	2292	2037	3050	868
550	d450	1777	2512	2234	3363	932
600	d500	2014	2871	2558	3861	1042
650	d550	2269	3253	2900	4393	1158
700	d600	2541	3652	3259	4955	1279
750	d650	2830	4081	3646	5551	1406
800	d700	3126	4526	4046	6182	1540
850	d750	3444	5001	4468	6841	1673
900	d800	3780	5499	4914	7536	1817
950	d850	4121	6014	5383	8265	1968
1000	d900	4480	6552	5863	9029	2124
1050	d950	4856	7119	6373	9822	2280
1100	d1000	5244	7704	6899	10650	2448

Устанавливается в нижней части тройника для обеспечения требования, предъявляемого к длине вертикального дымового канала ниже места соединения с его горизонтальным участком (не менее 250 мм)



ЖС - Жаростойкая сталь, используется при непрерывной эксплуатации до 700°C, периодической эксплуатации до 815°C.

КЖС - Кислотно-жаростойкая сталь, используется при непрерывной эксплуатации до 800°C, периодической эксплуатации до 900°C.



ООО «Сфerra-Треjдинг»
 г.Самара ул. Крупской, д.1, оф. 216
 тел. (846) 972-96-39 : 989-96-39
 Web: sferra-trading.ru
 e-mail: sf-trd@mail.ru

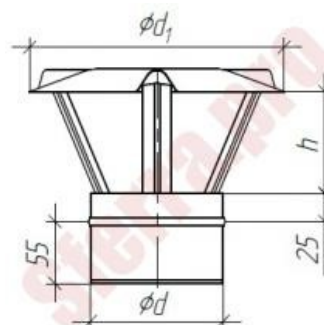
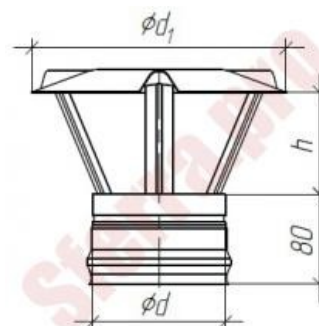
Цены на 01.01.2019.

Одностенные дымоходы

Зонт

Варианты исп. (мм)	ЖС (0,5)	ЖС (0,8)	КЖС (0,5)	КЖС (0,8)
Ød				
80	318	-	405	-
100	347	-	446	-
110	365	446	469	654
115	370	457	480	677
120	376	469	492	695
130	394	492	521	735
140	411	521	550	776
150	434	544	573	816
160	451	567	602	862
180	486	625	660	949
200	521	677	718	1048
220	567	741	781	1146
230	585	764	816	1198
250	625	828	886	1308
280	695	926	990	1470
300	741	996	1059	1592
350	868	1175	1256	1898
400	1001	1372	1470	2240
450	1146	1586	1702	2605
500	1302	1817	1951	2998
550	-	1956	-	3247
600	-	2205	-	3675
650	-	-	-	-
700	-	-	-	-
750	-	-	-	-
800	-	-	-	-
850	-	-	-	-
900	-	-	-	-
950	-	-	-	-
1000	-	-	-	-

Концевой элемент, используется для предотвращения попадания в дымовой канал атмосферных осадков, при этом снижает тягу.



ЖС - Жаростойкая сталь, используется при непрерывной эксплуатации до 700°C, периодической эксплуатации до 815°C.

КЖС - Кислотно-жаростойкая сталь, используется при непрерывной эксплуатации до 800°C, периодической эксплуатации до 900°C.



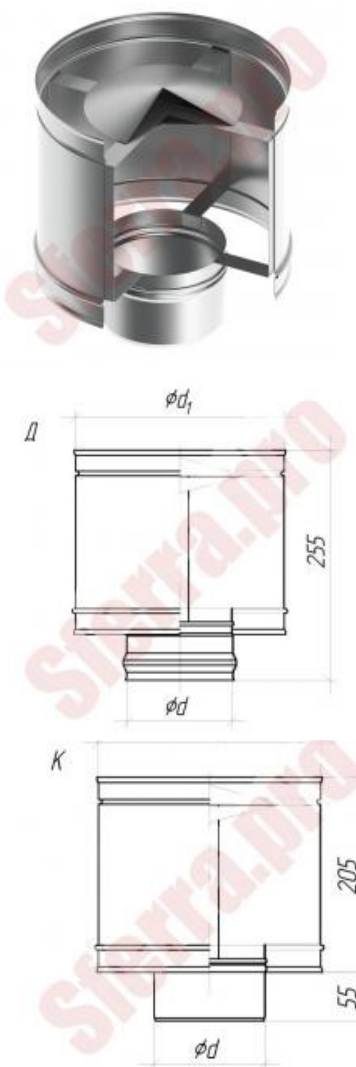
ООО «Сфerra-Трейддинг»
 г.Самара ул. Крупской, д.1, оф. 216
 тел. (846) 972-96-39 : 989-96-39
 Web: sferra-trading.ru
 e-mail: sf-trd@mail.ru

Цены на 01.01.2019.

Зонт-дефлектор

Варианты исп. (мм)	ЖС (0,5)	ЖС (0,8)	КЖС (0,5)	КЖС (0,8)
80	764	938	833	1100
100	851	1053	938	1256
110	891	1111	990	1337
115	915	1146	1019	1378
120	938	1175	1048	1418
130	978	1233	1100	1499
140	1024	1297	1158	1586
150	1071	1366	1215	1673
160	1117	1430	1279	1765
180	1209	1563	1401	1951
200	1308	1707	1528	2147
220	1412	1852	1661	2350
230	1464	1927	1731	2454
250	1569	2084	1870	2662
280	1736	2321	2089	2998
300	1852	2489	2240	3230
350	2147	2917	2634	3832
400	2471	3392	3062	4491
450	2819	3895	3525	5198
500	3178	4428	4011	5950
550	-	4746	-	6413
600	-	5313	-	7218
650	-	5915	-	8068
700	-	6552	-	8966
750	-	7206	-	9903
800	-	7901	-	10893
850	-	8624	-	11923
900	-	9377	-	12994
950	-	10164	-	14117
1000	-	10980	-	15286

Концевой элемент, используется для повышения тяги в дымовом канале, наиболее эффективен при низких температурах и сильном ветре.



ЖС - Жаростойкая сталь, используется при непрерывной эксплуатации до 700°C, периодической эксплуатации до 815°C.

КЖС - Кислотно-жаростойкая сталь, используется при непрерывной эксплуатации до 800°C, периодической эксплуатации до 900°C.



ООО «Сфerra-ТреЙдинг»
 г.Самара ул. Крупской, д.1, оф. 216
 тел. (846) 972-96-39 : 989-96-39
 Web: sferra-trading.ru
 e-mail: sf-trd@mail.ru

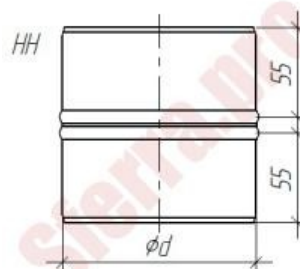
Цены на 01.01.2019.

Одностенные дымоходы

Соединитель

Варианты исп. (мм)	ЖС (0,5)	ЖС (0,8)	КЖС (0,5)	КЖС (0,8)	ОС (0,5)
Ød					
80	104	-	127	-	64
100	122	-	150	-	69
110	127	174	162	237	75
115	133	185	168	243	75
120	139	191	174	255	75
130	145	203	185	272	81
140	156	214	197	289	87
150	162	226	208	313	87
160	174	243	220	330	93
180	185	266	243	365	98
200	208	295	266	399	104
220	226	318	289	440	116
230	232	330	301	457	116
250	249	359	324	492	127
280	272	394	359	550	139
300	289	423	382	585	145
350	370	527	480	712	197
400	423	596	544	810	226
450	475	671	608	915	255
500	527	741	677	1007	284
550	579	816	741	1111	313
600	596	845	764	1152	318
650	-	909	-	1244	-
700	-	984	-	1337	-
750	-	1048	-	1435	-
800	-	1123	-	1528	-
850	-	1187	-	1621	-
900	-	1262	-	1713	-
950	-	1325	-	1812	-
1000	-	1395	-	1904	-

Используется для соединения дымовых каналов одинаковых по диаметру, при этом различных по типу (Д,К)



ЖС -Жаростойкая сталь, используется при непрерывной эксплуатации до 700°C, периодической эксплуатации до 815°C.

КЖС - Кислотно-жаростойкая сталь, используется при непрерывной эксплуатации до 800°C, периодической эксплуатации до 900°C.

ОС - Оцинкованная сталь, используется при температуре до 110°C.



ООО «Сфerra-Треjдинг»
 г.Самара ул. Крупской, д.1, оф. 216
 тел. (846) 972-96-39 : 989-96-39
 Web: sferra-trading.ru
 e-mail: sf-trd@mail.ru

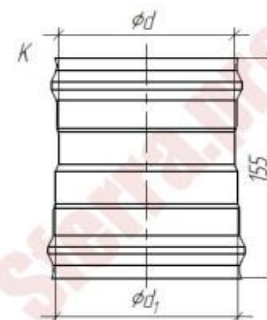
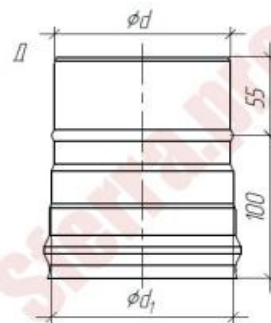
Цены на 01.01.2019.

Одностенные дымоходы

Патрубок котловой

Варианты исп. (мм)	ЖС (0,5)	ЖС (0,8)	КЖС (0,5)	КЖС (0,8)	ОС (0,5)
Ød					
80	139	-	168	-	87
100	150	-	191	-	87
110	162	185	203	301	93
115	168	197	208	313	93
120	174	203	220	324	98
130	185	220	232	347	98
140	197	237	249	370	104
150	208	249	266	399	110
160	214	266	278	423	116
180	237	295	313	469	127
200	260	330	341	515	133
220	284	359	370	561	139
230	295	376	382	585	145
250	313	411	417	631	156
280	347	457	457	700	168
300	370	486	486	752	174
350	608	567	718	1024	382
400	642	642	781	1140	405
450	735	718	891	1262	428
500	816	799	990	1308	480
550	903	874	1088	1447	532
600	932	909	1129	1511	556
650	1013	984	1221	1644	602
700	-	1059	-	1788	-
750	-	1129	-	1927	-
800	-	1204	-	2066	-
850	-	1279	-	2211	-
900	-	1354	-	2362	-
950	-	1430	-	2512	-
1000	-	1505	-	2668	-

Используется в качестве адаптера при несовпадении дымового канала и выхода теплогенератора.



ЖС - Жаростойкая сталь, используется при непрерывной эксплуатации до 700°C, периодической эксплуатации до 815°C.

КЖС - Кислотно-жаростойкая сталь, используется при непрерывной эксплуатации до 800°C, периодической эксплуатации до 900°C.

ОС - Оцинкованная сталь, используется при температуре до 110°C.



ООО «Сфerra-Треjдинг»
 г.Самара ул. Крупской, д.1, оф. 216
 тел. (846) 972-96-39 : 989-96-39
 Web: sferra-trading.ru
 e-mail: sf-trd@mail.ru

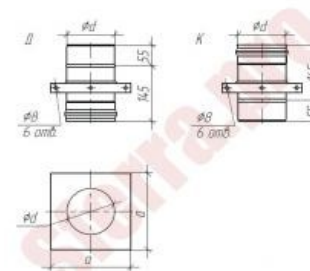
Цены на 01.01.2019.

Одностенные дымоходы

Пластина опорная

Варианты исп. (мм)	ЖС (0,5)/	ЖС (0,8)/	КЖС (0,5)/	КЖС (0,8)/	ОС (0,5)/	ЖС (0,5)/	ЖС (0,8)/	КЖС (0,5)/	КЖС (0,8)/	ОС (0,5)/
	ЖС (2,0)	ЖС (2,0)	ЖС (2,0)	ЖС (2,0)	ЖС (2,0)	ЧС (2,0)	ЧС (2,0)	ЧС (2,0)	ЧС (2,0)	ЧС (2,0)
Ød										
100	851	-	805	-	770	619	-	602	-	532
110	903	984	851	978	810	642	723	631	758	550
115	926	1013	874	1007	828	654	741	642	776	556
120	949	1036	897	1036	851	666	752	660	793	567
130	1001	1094	949	1100	891	689	787	683	833	579
140	1053	1158	1001	1158	938	718	816	718	874	602
150	1106	1215	1059	1221	984	741	851	747	915	619
160	1158	1279	1111	1291	1030	764	886	776	955	631
180	1279	1406	1221	1424	1129	822	949	833	1036	671
200	1401	1540	1343	1563	1233	874	1019	897	1123	712
220	1528	1690	1464	1713	1343	932	1094	961	1210	752
230	1592	1760	1528	1788	1406	961	1129	996	1250	770
250	1731	1910	1661	1945	1522	1019	1198	1059	1337	816
280	1945	2153	1870	2182	1719	1111	1314	1158	1476	886
300	2101	2315	2014	2350	1852	1175	1395	1227	1563	932
350	2541	2796	2425	2819	2252	1378	1626	1435	1829	1088
400	2992	3282	2848	3293	2668	1557	1846	1626	2072	1227
450	3699	4023	3484	3988	3334	1962	2292	2008	2518	1597
500	4231	4596	3976	4538	3826	2170	2529	2223	2784	1760
550	4567	4943	4277	4862	4144	2269	2645	2321	2906	1841
600	5151	5556	4810	5447	4682	2489	2900	2547	3183	2020
650	-	6413	-	6234	-	-	3363	-	3635	-
700	-	7102	-	6876	-	-	3635	-	3930	-
750	-	7831	-	7553	-	-	3918	-	4231	-
800	-	8601	-	8265	-	-	4214	-	4538	-
850	-	9400	-	9006	-	-	4515	-	4856	-
900	-	10239	-	9782	-	-	4833	-	5186	-
950	-	11119	-	10586	-	-	5157	-	5522	-
1000	-	12033	-	11425	-	-	5493	-	5869	-

Силовой элемент, используется в качестве опоры и только в комбинации с консолью настенной



ЖС - Жаростойкая сталь, используется при непрерывной эксплуатации до 700°C, периодической эксплуатации до 815°C.

КЖС - Кислотно-жаростойкая сталь, используется при непрерывной эксплуатации до 800°C, периодической эксплуатации до 900°C.

ОС - Оцинкованная сталь, используется при температуре до 110°C.



ООО «Сфerra-Треjдинг»
 г.Самара ул. Крупской, д.1, оф. 216
 тел. (846) 972-96-39 : 989-96-39
 Web: sferra-trading.ru
 e-mail: sf-trd@mail.ru

Цены на 01.01.2019.

Пластина опорная на перекрытие

Варианты исп. (мм)	ЖС	ЖС	КЖС	КЖС	ОС	ЖС	ЖС	КЖС	КЖС	ОС
	(0,5)/ ЖС (2,0)	(0,8)/ ЖС (2,0)	(0,5)/ ЖС (2,0)	(0,8)/ ЖС (2,0)	(0,5)/ ЖС (2,0)	(0,5)/ ЧС (2,0)	(0,8)/ ЧС (2,0)	(0,5)/ ЧС (2,0)	(0,8)/ ЧС (2,0)	(0,5)/ ЧС (2,0)
Ød										
100	1157	-	1150	-	973	860	-	898	-	676
110	1226	1397	1226	1498	1024	898	1075	948	1226	702
115	1258	1441	1264	1549	1049	916	1106	973	1258	714
120	1289	1485	1302	1599	1075	942	1131	999	1302	721
130	1365	1574	1378	1700	1131	986	1188	1049	1378	746
140	1441	1662	1460	1801	1182	1024	1245	1100	1447	771
150	1517	1757	1542	1909	1245	1068	1308	1157	1530	796
160	1593	1846	1624	2016	1308	1112	1365	1214	1605	822
180	1751	2042	1789	2238	1428	1201	1485	1321	1763	879
200	1921	2238	1966	2459	1561	1289	1605	1428	1921	929
220	2092	2440	2143	2686	1694	1384	1732	1542	2079	986
230	2181	2547	2238	2800	1770	1428	1795	1599	2162	1018
250	2364	2762	2427	3040	1915	1523	1921	1713	2326	1075
280	2655	3097	2724	3407	2149	1669	2111	1884	2572	1169
300	2857	3331	2926	3660	2320	1776	2244	2004	2737	1233
350	3419	3969	3483	4342	2794	2061	2610	2332	3192	1435
400	4001	4633	4064	5044	3287	2339	2971	2648	3628	1624
450	4854	5562	4867	5973	4052	2863	3565	3173	4273	2054
500	5524	6314	5518	6744	4633	3160	3950	3514	4734	2269
550	5922	6744	5897	7174	4987	3299	4121	3666	4943	2370
600	6637	7534	6586	7977	5619	3615	4513	4014	5404	2598
650	-	8583	-	9001	-	-	5126	-	6055	-
700	-	9456	-	9873	-	-	5531	-	6529	-
750	-	10372	-	10777	-	-	5948	-	7016	-
800	-	11320	-	11718	-	-	6384	-	7515	-
850	-	12319	-	12692	-	-	6820	-	8021	-
900	-	13349	-	13703	-	-	7281	-	8539	-
950	-	14430	-	14746	-	-	7743	-	9064	-
1000	-	15542	-	15827	-	-	8217	-	9601	-

Силовой элемент, используется в качестве опоры, устанавливается на верхней стороне потолочного перекрытия



ЖС - Жаростойкая сталь, используется при непрерывной эксплуатации до 700°C, периодической эксплуатации до 815°C.

КЖС - Кислотно-жаростойкая сталь, используется при непрерывной эксплуатации до 800°C, периодической эксплуатации до 900°C.

ОС - Оцинкованная сталь, используется при температуре до 110°C.



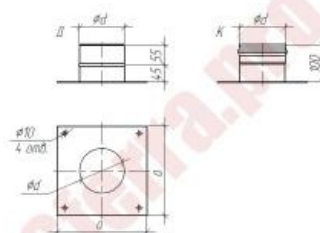
ООО «Сфerra-Треjдинг»
 г.Самара ул. Крупской, д.1, оф. 216
 тел. (846) 972-96-39 : 989-96-39
 Web: sferra-trading.ru
 e-mail: sf-trd@mail.ru

Цены на 01.01.2019

Пластина опорная цокольная

Варианты исп. (мм)	ЖС	ЖС	КЖС	КЖС	ОС	ЖС	ЖС	КЖС	КЖС	ОС
	(0,5)/ ЖС (2,0)	(0,8)/ ЖС (2,0)	(0,5)/ ЖС (2,0)	(0,8)/ ЖС (2,0)	(0,5)/ ЖС (2,0)	(0,5)/ ЧС (2,0)	(0,8)/ ЧС (2,0)	(0,5)/ ЧС (2,0)	(0,8)/ ЧС (2,0)	(0,5)/ ЧС (2,0)
Ød										
100	758	-	683	-	718	486	-	451	-	446
110	805	839	723	787	752	504	544	469	532	457
115	822	862	747	810	776	509	556	480	544	463
120	845	886	764	833	793	521	567	486	556	469
130	891	938	810	886	839	538	585	509	579	486
140	938	990	851	932	880	556	608	527	608	498
150	984	1042	897	984	926	579	631	550	637	515
160	1036	1100	943	1036	972	596	654	567	660	532
180	1146	1210	1042	1146	1071	637	706	614	712	567
200	1256	1331	1146	1256	1175	677	752	654	770	596
220	1378	1453	1256	1378	1285	729	805	700	828	637
230	1441	1522	1308	1441	1343	752	833	723	851	654
250	1563	1655	1430	1569	1464	793	886	770	915	689
280	1771	1870	1615	1771	1655	868	972	845	1001	752
300	1916	2020	1742	1910	1788	920	1030	897	1065	799
350	2327	2454	2113	2309	2182	1082	1210	1059	1250	938
400	2761	2906	2500	2720	2599	1239	1383	1204	1430	1077
450	3444	3606	3097	3351	3264	1615	1777	1545	1794	1430
500	3953	4133	3554	3832	3751	1794	1968	1713	1991	1592
550	4283	4468	3837	4127	4069	1881	2072	1794	2089	1667
600	4839	5047	4329	4648	4607	2072	2275	1974	2292	1835
650	-	5863	-	5371	-	-	2691	-	2680	-
700	-	6511	-	5956	-	-	2917	-	2900	-
750	-	7206	-	6569	-	-	3154	-	3131	-
800	-	7930	-	7218	-	-	3403	-	3374	-
850	-	8694	-	7895	-	-	3664	-	3623	-
900	-	9498	-	8613	-	-	3930	-	3884	-
950	-	10332	-	9353	-	-	4214	-	4150	-
1000	-	11211	-	10129	-	-	4503	-	4428	-

Силовой элемент, используется в качестве опоры, устанавливается на горизонтальную несущую конструкцию здания, либо фундамент



ЖС - Жаростойкая сталь, используется при непрерывной эксплуатации до 700°C, периодической эксплуатации до 815°C.

КЖС - Кислотно-жаростойкая сталь, используется при непрерывной эксплуатации до 800°C, периодической эксплуатации до 900°C.

ОС - Оцинкованная сталь, используется при температуре до 110°C.



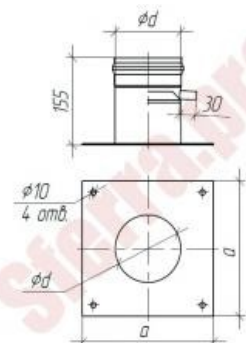
ООО «Сфerra-Треjдинг»
г.Самара ул. Крупской, д.1, оф. 216
тел. (846) 972-96-39 : 989-96-39
Web: sferra-trading.ru
e-mail: sf-trd@mail.ru

Цены на 01.01.2019.

Пластина опорная цокольная с конденсатоотводом

Варианты исп. (мм)	ЖС	ЖС	КЖС	КЖС	ОС	ЖС	ЖС	КЖС	КЖС	ОС
	(0,5)/ ЖС (2,0)	(0,8)/ ЖС (2,0)	(0,5)/ ЖС (2,0)	(0,8)/ ЖС (2,0)	(0,5)/ ЖС (2,0)	(0,5)/ ЧС (2,0)	(0,8)/ ЧС (2,0)	(0,5)/ ЧС (2,0)	(0,8)/ ЧС (2,0)	(0,5)/ ЧС (2,0)
Ød										
100	1331	-	1198	-	1250	990	-	909	-	909
110	1389	1476	1256	1378	1302	1019	1100	943	1065	926
115	1597	1511	1285	1418	1325	1036	1117	955	1088	938
120	1453	1545	1314	1453	1349	1053	1140	972	1111	949
130	1516	1615	1378	1528	1412	1082	1181	1007	1158	967
140	1586	1690	1441	1609	1464	1111	1215	1042	1204	990
150	1655	1771	1511	1684	1522	1146	1256	1077	1256	1013
160	1731	1852	1580	1765	1586	1175	1297	1117	1302	1036
180	1875	2020	1725	1939	1713	1244	1383	1187	1406	1082
200	2037	2194	1875	2118	1852	1314	1476	1273	1516	1134
220	2199	2379	2037	2309	2003	1389	1569	1349	1626	1181
230	2292	2477	2118	2408	2072	1430	1615	1395	1684	1215
250	2471	2680	2292	2610	2234	1511	1713	1482	1806	1273
280	2755	2998	2564	2935	2489	1638	1870	1621	1991	1360
300	2963	3224	2761	3166	2668	1725	1985	1719	2118	1424
350	3542	3866	3311	3797	3183	1997	2309	2003	2495	1632
400	4162	4538	3890	4468	3733	2257	2634	2286	2871	1829
450	5093	5539	4740	5423	4590	2807	3247	2819	3502	2298
500	5817	6332	5418	6205	5238	3114	3623	3149	3936	2529
550	6268	6824	5840	6697	5638	3270	3826	3322	4179	2639
600	7067	7698	6587	7553	6349	3600	4225	3675	4642	2888
650	-	8867	-	8676	-	-	4908	-	5348	-
700	-	9857	-	9637	-	-	5360	-	5863	-
750	-	10893	-	10656	-	-	5834	-	6407	-
800	-	11999	-	11738	-	-	6338	-	6986	-
850	-	13150	-	12867	-	-	6859	-	7582	-
900	-	14366	-	14047	-	-	7409	-	8207	-
950	-	15633	-	15286	-	-	7982	-	8861	-
1000	-	16959	-	16583	-	-	8572	-	9539	-

Силовой элемент, с функцией сбора и отвода конденсата, используется в качестве опоры, устанавливается на горизонтальную несущую конструкцию здания, либо фундамент



ЖС - Жаростойкая сталь, используется при непрерывной эксплуатации до 700°C, периодической эксплуатации до 815°C.

КЖС - Кислотно-жаростойкая сталь, используется при непрерывной эксплуатации до 800°C, периодической эксплуатации до 900°C.

ОС - Оцинкованная сталь, используется при температуре до 110°C.



ООО «Сфerra-ТреЙдинг»
 г.Самара ул. Крупской, д.1, оф. 216
 тел. (846) 972-96-39 : 989-96-39
 Web: sferra-trading.ru
 e-mail: sf-trd@mail.ru

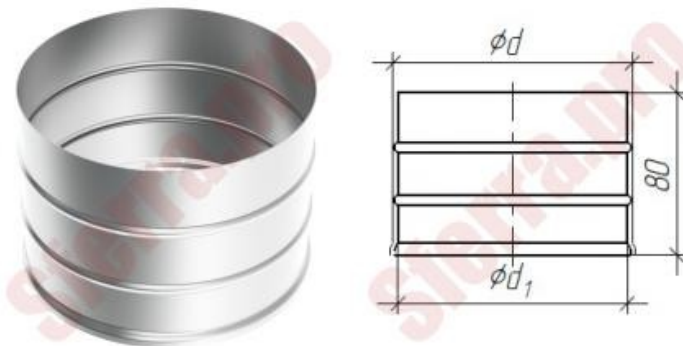
Цены на 01.01.2019.

Одностенные дымоходы

Переход-вкладыш

Варианты исп. (мм)		ЖС (0,5)	ЖС (0,8)	КЖС (0,5)	КЖС (0,8)	ОС (0,5)
$\varnothing d$	$\varnothing d_1$					
80	87	75	-	93	-	52
100	110	87	-	104	-	52
110	122	93	127	116	162	58
115	127	98	127	116	168	58
120	133	98	139	122	179	64
130	145	104	145	127	191	64
140	156	116	156	139	203	64
150	168	122	162	150	214	69

Используется в качестве адаптера при несовпадении номиналов дымового канала и выхода печи (не более 5 мм)



ЖС - Жаростойкая сталь, используется при непрерывной эксплуатации до 700°C, периодической эксплуатации до 815°C.

КЖС - Кислотно-жаростойкая сталь, используется при непрерывной эксплуатации до 800°C, периодической эксплуатации до 900°C.

ОС - Оцинкованная сталь, используется при температуре до 110°C.



ООО «Сфerra-ТреЙдинг»
 г.Самара ул. Крупской, д.1, оф. 216
 тел. (846) 972-96-39 : 989-96-39
 Web: sferra-trading.ru
 e-mail: sf-trd@mail.ru

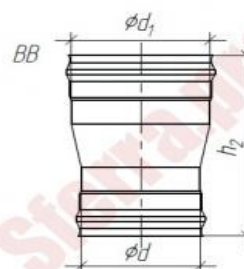
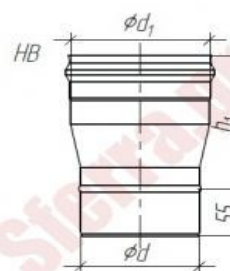
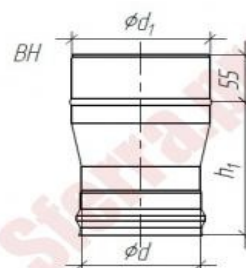
Цены на 01.01.2019.

Одностенные дымоходы

Переход

Варианты исп. (мм)			ЖС (0,5)	ЖС (0,8)	КЖС (0,5)	КЖС (0,8)	ОС (0,5)
	Ød	Ød1					
80	100		440	-	498	-	289
	110		457	-	527	-	307
	115		469	-	532	-	313
	120		475	-	544	-	318
	150		538	-	625	-	353
100	110		446	-	521	-	278
	115		469	-	556	-	289
	120		486	-	573	-	295
	125		498	-	590	-	307
	130		504	-	596	-	313
	140		521	-	619	-	324
	150		538	-	642	-	336
200		654	-	781	-	394	
110	115		457	608	527	758	289
	120		486	648	573	822	307
	125		509	689	608	874	318
	130		527	712	631	909	324
	140		550	741	660	949	336
	150		567	764	677	978	347
115	120		451	596	527	747	284
	125		480	642	567	816	301
	130		509	683	602	868	313
	135		527	712	625	903	318
	140		538	729	642	926	324
	145		544	735	648	943	330
	150		550	741	660	949	336
160		567	770	683	984	347	
120	125		469	619	550	781	295
	130		504	671	590	851	307
	135		532	712	631	909	324
	140		544	735	654	949	330
	150		602	805	851	1244	359
160		614	828	874	1273	370	
125	130		509	683	718	1030	324
	135		544	735	776	1117	336
	140		573	781	828	1198	347
	150		614	828	880	1285	365
160		631	851	903	1308	376	
130	135		527	706	747	1071	336
	140		567	764	810	1169	347
	150		625	845	897	1302	370
	160		648	874	932	1383	382

Используется для соединения
 дымовых каналов различных по
 диаметру.





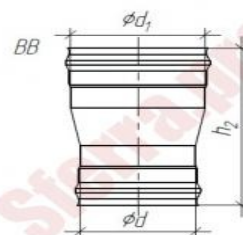
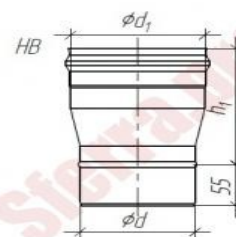
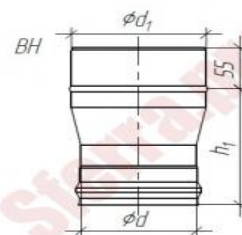
ООО «Сфелла-Трејдинг»
 г.Самара ул. Крупской, д.1, оф. 216
 тел. (846) 972-96-39 : 989-96-39
 Web: sferra-trading.ru
 e-mail: sf-trd@mail.ru

Цены на 01.01.2019.

Переход

Варианты исп. (мм)	ЖС (0,5)		ЖС (0,8)	КЖС (0,5)	КЖС (0,8)	ОС (0,5)
	Ød	Ød1				
135	140	550	735	776	1111	341
	150	625	845	897	1302	370
	160	660	903	955	1389	388
	180	695	943	1001	1453	411
140	150	614	822	874	1268	370
	160	671	915	972	1412	394
	180	706	967	1024	1493	417
	200	741	1013	1071	1569	434
150	160	654	886	943	1366	394
	180	741	1019	1077	1580	434
	200	828	1140	1215	1794	469
	230	897	1233	1314	1933	504
	250	943	1302	1383	2043	532
160	180	764	1048	1111	1632	446
	200	857	1192	1268	1875	486
	220	903	1244	1325	1951	504
	230	926	1279	1354	2003	521
180	200	862	1192	1268	1864	492
	220	972	1354	1441	2136	538
	230	996	1383	1470	2182	550
	250	1030	1435	1528	2263	573
	280	1100	1534	1632	2425	614
200	220	967	1337	1418	2101	544
	230	1042	1453	1545	2298	573
	250	1111	1557	1655	2466	614
	280	1163	1632	1736	2581	642
	300	1215	1696	1806	2691	666
220	230	955	1308	1389	2037	544
	250	1158	1621	1725	2576	637
	280	1244	1742	1864	2778	677
	300	1285	1806	1922	2865	700
230	250	1123	1569	1667	2477	625
	280	1297	1823	1945	2906	700
	300	1325	1864	1985	2969	718
	400	1621	2269	2419	3600	897
250	280	1343	1887	2014	3016	723
	300	1424	2008	2147	3218	758
	350	1545	2165	2304	3432	845
280	300	1406	1979	2113	3154	764
	350	1684	2379	2535	3785	915
300	350	1817	2564	2738	4104	967
	400	1881	2639	2819	4219	1013
350	400	2199	3131	3345	5041	1146
	450	2234	3160	3374	5070	1181

Используется для соединения
 дымовых каналов различных по
 диаметру.



ЖС -Жаростойкая сталь, используется при непрерывной эксплуатации до 700°C, периодической эксплуатации до 815°C.

КЖС - Кислотно-жаростойкая сталь, используется при непрерывной эксплуатации до 800°C, периодической эксплуатации до 900°C.

ОС - Оцинкованная сталь, используется при температуре до 110°C.